



Bornholms Energi og Forsyning A/S www.beof.dk
CVR · DK 34 72 22 93 beof@beof.dk
Skansevej 2 Nordea · 0658 4384645289
3700 Rønne IBAN · DK 5020004384645289
Telefon · 56 900 000 BIC/SWIFT · NDEADKKK

Energistyrelsen
Att: Rune Kvols Rasmussen
Carsten Niebuhrs
Gade 43 1577 København

Bornholms Energi & Forsynings høringssvar til 3 bekendtgørelser vedr. fjernvarmesektoren om uafhængighed i øverste ledelsesorgan, mulighed for forlængede afskrivningsperioder og markedsmæssighed

Bornholms Energi & Forsyning (BEOF) takker for muligheden for at afgive høringssvar til Energistyrelsens høring af tre bekendtgørelser, der sammen med *Lov om ændring af lov om varmforsyning og lov om planlægning* implementerer den *Opfølgende aftale ifm. klimaaftalen om grøn strøm og varme 2022 og Rigsrevisionens beretning om tilsyn med aftaler i forsyningssektoren* af 28. juni 2024.

BEOF støtter intentionerne i den politiske aftale af 28. juni 2024 om mere grøn varme og bedre forbrugerbeskyttelse. Vi ser dog udfordringer ved et kommende prisloft på varme, hvis ikke der tages højde for lokale forhold på Bornholm samt de mange faktorer, der kan påvirke forbrugerprisen på varmepumper. Der henvises til BEOFs høringssvar af 17. september 2024 (J.nr. 2024-7178).

For så vidt angår de tre bekendtgørelser, ønsker BEOF i dette høringssvar at adressere muligheden for forlængede afskrivningsperioder, jf. bekendtgørelsen om indregning af driftsmæssige afskrivninger mv.

Afskrivningsperiode på rør og ventiler

BEOF bakker op om, at afskrivningsperioden for rør og ventiler forlænges til 45 år, jf. § 2 stk. 2, så afskrivningsperioden afspejler aktivernes reelle levetid. Det har i flere år været kendt, at fjernvarmens ledningsnet holder i mere end 45 år. Tiltaget kan dermed være med til at reducere forbrugerpriserne på varme, da afskrivningerne bliver fordelt over en længere periode, hvilket vi grundlæggende støtter.

Konsekvenser for eksisterende anlæg

Det er uklart, hvorvidt den forlængede afskrivningsperiode på 45 år også vil omfatte allerede eksisterende anlæg, eller om ændringen udelukkende gælder for nye investeringer. For BEOF er dette særligt vigtigt, fordi vi i 2010'erne har foretaget massive investeringer i vores fjernvarmforsyning. En forlængelse af afskrivningsperioden med tilbagevirkende kraft vil derfor have stor betydning for muligheden for at fordele omkostningerne over en længere periode og vil i sidste ende komme de bornholmske forbrugere til gode.

Vi ønsker det derfor præciseret i bekendtgørelsen – eller på anden vis bekræftet af Energistyrelsen – at den nye afskrivningsperiode på 45 år også gælder for allerede eksisterende rør og dertilhørende ventiler.

Lånefinansiering og likviditetshensyn

Det fremgår af den politiske aftale af 28. juni 2024, at det skal "undersøges ... om forlængelsen af afskrivningsperioden for rørledninger giver anledning til en forlængelse af lånebekendtgørelses maksimale løbetid på lån til den pågældende investering, så den passer med afskrivningsperioden."

BEOF bemærker hertil, at det er afgørende at afstemme afskrivningsperioden med vilkårene for lånefinansiering for at sikre en hensigtsmæssig likviditetsbalance samt tage højde for forskydningen mellem afskrivninger og afdrag. Vi opfordrer derfor til, at låneperioden for investeringer ligeledes forlænges til 45 år.

Opsummering

Opsummerende ser BEOF positivt på ændringerne i bekendtgørelsen om indregning af driftsmæssige afskrivninger mv., forudsat at den nye afskrivningsperiode også gælder for det eksisterende ledningsnet. Vi understreger desuden vigtigheden af, at perioder for finansiering og afskrivning af investeringer afstemmes.

Energistyrelsen (j.nr. 2024-10297)

Fjernvarmens Hus
Merkurvej 7
DK-6000 Kolding
Tlf. +45 7630 8000
mail@danskfjernvarme.dk
www.danskfjernvarme.dk
cvr dk 55 83 10 17

Dansk Fjernvarmes høringssvar til høring over bekendtgørelser om afskrivninger, uafhængige bestyrelsesmedlemmer og koncernterne aftaler

31. oktober 2024
Side 1/6

Dansk Fjernvarme har følgende bemærkninger til høringen over de tre udkast til bekendtgørelser.

Hovedproblemstilling

Ændringer i reguleringen af fjernvarmesektoren bør indebære forbedringer. Ændringerne bør resultere i forbedringer i fjernvarmeselskabernes rammebetingelser for at kunne levere grøn varme til lave forbrugerpriser, forbedringer i varetagelsen af forbrugerhensyn eller forbedringer i form af regelforenklinger og mindre bureaukrati.

Ændringen af afskrivningsbekendtgørelsen indebærer forbedringer i fjernvarmeselskabernes rammebetingelser for at kunne levere grøn varme til lave forbrugerpriser. Vi bakker op om denne ændring.

De nye regler om uafhængige bestyrelsesmedlemmer i kommunale fjernvarmeselskaber må antages at have til hensigt at forhindre dispositioner, der ikke er i fjernvarmeforbrugernes interesse. Det kan indebære forbedringer i varetagelsen af forbrugerhensyn, såfremt der rent faktisk måtte være problemer herom i fjernvarmebranchen, og hvis det tilfører bestyrelsernes forøgede kompetencer.

De nye regler om koncernterne aftaler indebærer imidlertid ikke forbedringer i fjernvarmeselskabernes rammebetingelser. De foreslåede regler er komplekse og vil derfor forøge selskabernes administrative byrder. Det indebærer ekstraomkostninger, der i sidste ende skal betales af forbrugerne.

Vi opfordrer Energistyrelsen til at genoverveje, om der er et faktisk behov for ny regulering heraf, og om en sådan ny regulering i givet fald kan udformes på en anden måde, der dels vil indebære forbedringer i enten selskabernes rammebetingelser eller varetagelsen af forbrugerinteresser og dels vil kunne gennemføres uden at føre til administrative byrder.

Justering af afskrivningsbekendtgørelsen

Vi bakker op om, at afskrivningsbekendtgørelsen nu bliver justeret, så den indeholder den politisk aftalte udvidelse af afskrivningsperioden på op til 45 år for rørledninger, og at dette træder i kraft 1. januar 2025.

Vi har herudover en enkelt bemærkning til bekendtgørelsens § 10, stk. 2 om, at "*Bekendtgørelsen har virkning for virksomhedernes regnskabsår, der påbegyndes den 1. januar 2025 eller senere.*"

Vi går ud fra, at denne ordlyd skal forstås således, at (i) det er fra og med regnskabsåret 2025, at der for første gang kan justeres i afskrivningsprofiler i henhold til de nye regler i bekendtgørelsen, og at (ii) de nye regler om mulighed for afskrivning over en periode på op til 45 år for rørledninger kan anvendes *både* i forhold til nye investeringer fra 2025 og frem og i forhold til tidligere investeringer foretaget før 2025.

Hvis det modsat vores forventning måtte være hensigten, at ændringen kun skal kunne anvendes for fremadrettede investeringer, vil det efter vores opfattelse både være i strid med det politiske aftalte og de politiske ønsker om at forbedre rammebetingelser for udrulning af fjernvarme i naturgasområder.

På denne baggrund opfordrer vi Energistyrelsen til at slette § 10, stk. 2, uanset hvad der måtte have været hensigten og mhp. at sikre udmøntning i overensstemmelse med det politiske aftalte.

Vi imødeser desuden fortsat, at der bliver sat fart på processerne om at gennemføre en tilsvarende justering af lånebekendtgørelsen, sådan som der er lagt op til i den politiske tillægsaftale fra 28. juni 2024. En stor del af fjernvarmeselskaberne vil først kunne anvende udvidelsen af afskrivningsperioden til 45 år, når det bliver muligt også at låne over 45 år, og hvis ændringen skal være en fordel for disse selskaber, skal der derfor så hurtigt som muligt gennemføres den tilsvarende justering af lånebekendtgørelsen.

Endeligt skal det nævnes, at der er i udkast til bekendtgørelsen er indsat "§ 9" to gange.

To uafhængige bestyrelsesmedlemmer

Som anført ovenfor er det vores opfattelse, at de nye regler om uafhængige bestyrelsesmedlemmer i kommunale fjernvarmeselskaber, vil kunne indebære forbedringer i varetagelsen af forbrugerhensyn.

Det vil været tilfældet, hvis der i praksis måtte være problemer i kommunalt ejede fjernvarmeselskaber om pres fra ejerne om at foretage dispositioner, der ikke er i fjernvarmebrugernes interesse. Vi er dog ikke bekendt med, at der skulle være identificeret sådanne problemer.

Det vil også være tilfældet, hvis de uafhængige bestyrelsesmedlemmer tilfører bestyrelsen kompetencer, som kan være med til at sikre en bedre varetagelse af forbrugernes interesser.

Vi har desuden noteret os, at Klimaministeriet har oplyst forligskredsen om, at kravet om to uafhængige bestyrelsesmedlemmer i kommunale fjernvarmeselskaber alene kommer til at gælde for kommunale selskaber med selskabsformerne A/S, ApS og P/S. Vi foreslår, at det kommer til at fremgå direkte af bekendtgørelsesteksten.

Ny regulering af koncerninterne aftaler

Efter vores opfattelse indebærer de nye regler om koncerninterne aftaler desværre ikke forbedringer, hverken i fjernvarmeselskabernes rammebetingelser, i varetagelsen af forbrugerhensyn eller i regelforenklinger og mindre bureaukrati.

Vi opfordrer derfor Energistyrelsen til at genoverveje, om der er et faktisk behov for ny regulering heraf, og om en sådan ny regulering i givet fald kan udformes på en anden måde, der vil indebære forbedringer.

Til det konkrete indhold i udkastet til bekendtgørelse har vi følgende bemærkninger:

Samspil med andre regler er uklart

Indførelse af nye krav om markedsmæssighed, hvor der kan/skal indregnes avancer, rejser en række spørgsmål ift. spillet med de øvrige regler i varmforsyningsloven, som er baseret på hvile-i-sig-selv-princippet om nødvendige omkostninger og non-profit.

På de andre områder, hvor der allerede er indført regler med krav om markedsmæssighed, skal reglerne om markedsmæssighed ikke anvendes sammen med regler om non-profit samt det de-facto forbud mod opbygning af finansiel egenkapital, som følger af kravet om udligning af over/underdækninger i efterfølgende år, der gælder på fjernvarmeområdet.

Det er på fjernvarmeområdet uklart, hvordan nye krav om markedsmæssighed skal forstås og anvendes i spillet med:

- *Princippet om nødvendige omkostninger og non-profit*, jf. varmforsyningslovens § 20, stk. 1. Vil reglerne om markedsmæssighed i praksis kunne underminere princippet om nødvendige omkostninger og non-profit? Og vil selskaber fremover vha. selskabsopdeling og selskabsinterne handler kunne tilsidesætte princippet om nødvendige omkostninger og non-profit?
- *Affaldsvarmeprisreglerne*. Indtil nu har der været krav om anvendelse af den laveste pris efter en af tre metoder om nødvendige omkostninger, substitutionsprisprincippet og affaldsvarmeprisloftet. Vil krav om markedsmæssighed indebære et fjerde element i prisreglerne herom, når et selskab har aktiviteter relateret til både affaldsenergi og fjernvarme? Og hvordan skal reglerne herom i givet fald forstås?
- *Overskudsvarmeprisreglerne*. Vil overskudsvarme fra fx et CO2-fangstanlæg på et koncerninternt affaldsenergi eller kraftvarmeanlæg skulle leveres iht. både reglerne om markedsmæssighed og overskudsvarmeprisloftet? Og hvordan skal reglerne i givet fald forstås?

Vi opfordrer desuden Energistyrelsen til at orientere forligskredsen om det, hvis de nye krav om markedsmæssighed vil indebære ændringer ift. reglerne om nødvendige omkostninger, non-profit, affaldsvarme og overskudsvarme, så det ikke ender i utilsigtede virkninger.

Kompleksiteten er ikke proportional

De foreslåede regler stiller store krav til både fjernvarmeselskabernes viden om markedsmæssighedsregler og store krav til selskabernes dokumentation for markedsmæssighed.

Som eksempel kan nævnes, at der i bekendtgørelsen henvises til OECD's Transfer Pricing Guidelines samt Skatteforvaltningens juridiske vejledning. Førstnævnte er på mere end 600 siders engelsksproget læsning, og det er ikke proportionalt med formålet med de nye regler, at selskaberne henvises til så omfattende et materiale, som de fremover skal prissætte koncerninterne aftaler ud fra.

I bilag 2 stilles der desuden en meget lang række krav til dokumentation, hvor overvejelser om at begrænse de administrative byrder ved reguleringen må have været fraværende. En forkortet sammenskrivning af kravene i bilag 2 omhandler således (1) kopi af

aftaler, beskrivelse af aftaler og aftalebeløb, (2) koncern- og organisationsdiagram, de koncern- og interesseforbundne parter, relationen til disse samt detaljeret sammenligningsanalyse og funktions- og risikoanalyse af parter i aftaler, (3) oplysninger om transfer pricing-metode, begrundelse for valget af metode, angivelse af den testede part, begrundelse for valget, beskrivelse af de forudsætninger/antagelser, begrundelse for flerårig analyse, (4) beskrivelse af udvalgte sammenlignelige aftaler, information om finansielle indikatorer for anvendte uafhængige virksomheder samt beskrivelse af udsøgningsprocesser og kilder til anvendt information, (5) oplysninger om anvendte finansielle data, regnskabsdata, allokeringsskemaer til afstemning med til årsregnskab for testede parter og (6) redegørelser for eventuelle sammenlignelighedsjusteringer og konklusioner om prisfastsættelse efter armslængde-princippet.

Det forekommer ikke proportionalt at indføre en så stor stigning i bureaukrati og administrative byrder, når der ikke er identificeret faktiske udfordringer om udnyttelse af koncerninterne aftaler til skade for forbrugerne på fjernvarmeområdet.

Det eneste argument har efter det oplyste været, at Forsyningstilsynet som svar på kritik af tilsynet fra Rigsrevisionen har ønsket sig nye regler.

Det skal ses i lyset af, at Forsyningstilsynet allerede med de nuværende regler kan indhente alle de oplysninger, som tilsynet har brug for til at kontrollere, at koncerninterne aftaler og aftaler mellem interesseforbundne selskaber ikke påfører fjernvarmeforbrugerne unødvendige omkostninger.

Det skal også ses i lyset af, at der er forskel på selskabernes incitamenter til at udnytte koncerninterne aftaler til optimering af indtjeningen på områder, hvor selskaber agerer kommercielt og mhp. optimering af indtjeningen, og på fjernvarmeområdet, hvor selskaber er forbrugerejede non-profit-selskaber, der er etableret og drives med fokus på varetagelse af forbrugernes interesser, og hvor den løbende demokratiske kontrol i selskaberne har hovedfokus på at sikre dette. Der er kun argumenter for regulering af koncerninterne aftaler for selskaber med kommercielle incitamenter til at optimere indtjeningen.

Virkingen af forslaget er, at fjernvarmeselskaber pålægges betydelige administrative byrder og dermed ekstraomkostninger, som i sidste ende vil skulle betales af fjernvarmeforbrugerne. Det vil derfor også imod den politiske hensigt indebære stigende forbrugerpriser.

Såfremt Energistyrelsen mod vores anbefaling går videre med planerne om at indføre de foreslåede regler, bør henvisningerne til såvel OECD's guidelines og Skatteforvaltningens juridiske vejledning udgå og erstattes med kortfattede og lettilgængelige regler, der er til at forstå og anvende.

Anvendelsesområdet for reglerne bør desuden begrænses til at omfatte selskaber, der ud over fjernvarme har kommercielle aktiviteter på andre områder.

Forslaget bør desuden alene omhandle aftaler mellem fjernvarmeselskaber og direkte koncernforbundne selskaber, som er omfattet af tilsynet. Der vil her kunne anvendes samme model som i reguleringen af elsektoren, hvor de særlige regler om markedsmæssighed som udgangspunkt alene gælder for kontrollerede transaktioner, mens øvrige transaktioner reguleres efter de almindelige regler (dvs. for fjernvarmens vedkommende reglerne om nødvendige omkostninger). Det er efter vores opfattelse ikke proportionalt at omfatte aftaler med alle selskaber, hvor ejere har blot en uanseelig ejerandel, af regler om markedsmæssighed.

Energistyrelsen foreslår i § 7 krav til fjernvarmeselskaberne om årlige offentliggørelser af lister over aftaler med koncern- og interesseforbundne selskaber, som ikke ses i tilsvarende regler for el- og vandsektoren. Efter vores opfattelse er der ikke begrundelser for at indføre mere indgribende regulering af fjernvarmen, og vi foreslår derfor, at dette krav udgår.

Endeligt skal vi anerkende, at det nu foreslås indsat en bagatelgrænse i bekendtgørelsen, ligesom der også er bagatelgrænser i reguleringer om markedsmæssig i el- og vandsektoren samt i reglerne om beskatning.

Bagatelgrænse bør dog efter vores opfattelse fastsættes til mindst samme beløb på 300.000 kr., som anvendes i reguleringen af vandsektoren. En anden mulighed kunne være også at anvende bagatelgrænsen ift. dokumentationspligten for skattepligtige, som gælder for koncernforbundne virksomheder med færre end 250 ansatte, en årlig samlet balance på under 125 mio. kr. eller en årlig omsætning på under 250 mio. kr.

Desuden bør bagatelgrænsen efter vores opfattelse ikke begrænses til at gælde ift. dokumentationspligten, men bør udvides til at gælde for reglerne om markedsmæssighed i sin helhed.

Bødestraf

Det foreslås i udkastet, at fjernvarmeselskaber vil kunne pålægges bøde ved overtrædelse af reglerne i bekendtgørelsens § 5, stk. 2 og 3. En sådan bøde vil iht. Forsyningstilsynets praksis skulle betales vha. eventuelle indtægter fra kommercielle aktiviteter, hvis fjernvarmeselskabet har sådanne.

Fjernvarmeselskaber, der ikke har kommercielle aktiviteter, vil efter tilsynets nuværende praksis ikke kunne betale en bøde, da det ikke betragtes som en nødvendig omkostning og derfor ikke kan indregnes i fjernvarmeprisen.

Konsekvensen af tilsynets praksis er, at fjernvarmeselskaber, der uforvarende måtte komme til at pådrage sig bødestraf, ikke kan betale bøden, og derfor kommer i store problemer, som kan føre til, at de i sidste ende må lukke. Sådanne virkninger må og skal undgås, og det skal håndteres i bekendtgørelsen, så den ikke ender med at få helt utilsigtede negative virkninger for forbrugerne, som der ikke ses at være politisk opbakning til.

Såfremt Energistyrelsen agter at fastholde muligheden for bødestraf, må Energistyrelsen samtidig sikre, at det bliver muligt for fjernvarmeselskaber uden kommercielle aktiviteter at betale en sådan bøde, uden at det på nogen måde kan ende med risiko for lukning af selskabet i direkte modstrid med både forbrugernes interesser og de politiske ønsker.

I forlængelse heraf er vi i øvrigt forundrede over, at bemærkningerne til lovudkastet på side 43 fremgik, at evt. bøde ville omhandle manglende overholdelse af reglerne, mens Klimaministeriets kommentarer herom i høringsnotatet alene omhandle *tvangsbøder* for manglende opfyldelse af påbud.

Da det samtidig fremgår af udkast til bekendtgørelse, at bødestraffen kan pålægges for tilsidesættelse af kravene i bekendtgørelsen § 5, stk. 2 og 3 om skriftlighed og ift. aftalebilag, bedes Klimaministeriet oplyse, hvad der kan pålægges bøder for, hvorfor der er forskel på hvad der fremgår af bekendtgørelsesudkastet og høringsnotatet, og hvorfor risikoen for helt utilsigtede og politisk uønskede virkninger af bøder ikke har givet ministeriet anledning til ændringer.

Vi henviser desuden generelt til vores høringssvar til lovforslaget om ændringer af den økonomiske regulering af fjernvarmen (*Dansk Fjernvarmes kommentarer til lovforslag om ændringer i den økonomiske regulering af fjernvarmen* dateret 22. august 2024).

Vi står naturligvis til rådighed for spørgsmål eller uddybning af ovenstående.

Med venlig hilsen

Rune Moesgaard
Politisk chef
Dansk Fjernvarme
rum@danskfjernvarme.dk
Mobil: 2490 4149

Rune Kvols Rasmussen (rkvrs@ens.dk)

Dok. 316134
30. oktober 2024

Høringssvar – tre bekendtgørelser om varmeforsyning

Forbrugerrådet Tænk har modtaget høring om følgende tre bekendtgørelser:

- Bekendtgørelse om uafhængighed af medlemmer i det øverste ledelsesorgan i en kommunalt ejet varmeforsyningsvirksomhed
- Bekendtgørelse om markedsmæssighed af varmeforsyningsvirksomheders aftaler med koncern- og interesseforbundne selskaber
- Bekendtgørelse om indregning af driftsmæssige afskrivninger, henlæggelser til nyinvesteringer og med Forsyningstilsynets tiltræden, forrentning af indskudskapital.

Forbrugerrådet Tænk bakker helt overordnet op om indholdet i de tre bekendtgørelser.

Uafhængighed i ledelsen

Mere specifikt støtter vi, at der nu stilles krav om uafhængighed af medlemmer i det øverste ledelsesorgan i en kommunalt ejet varmeforsyningsvirksomhed. Vi mener, at det er et vigtigt led i en effektiv og stabil drift af varmeselskaberne, at de personer, der indsættes i ledelsen, besidder den nødvendige viden og erfaring.

Forbrugerrådet Tænk har igennem den seneste tid desværre set nogle kedelige eksempler på store økonomiske uhensigtsmæssigheder hos nogle fjernvarmeselskaber, som det er vigtigt, at vi undgår i fremtiden, hvis forbrugerne også fremover skal se en mening i at tilslutte sig fjernvarmenettet. Det er derfor vigtigt at sikre de nødvendige kompetencer i ledelsen til at forhindre, at fjernvarmeselskaber drives ineffektivt eller uprofessionelt, med risiko for, at forbrugerne ender med at betale prisen via fjernvarmeregningen eller, i de mest grelle tilfælde, ender med at stå tilbage uden varmeforsyning. Vi mener derfor også, at kravet om uafhængighed i ledelsen bør gælde alle varmeforsyningsselskaber, uanset ejerform og at det overvejes, hvordan der kan foretages yderligere foranstaltninger med henblik på at sikre en professionel og effektiv drift af fjernvarmeselskaberne.

Markedsmæssighed af aftaler

Forbrugerrådet Tænk støtter også, at de aftaler, som varmeforsyningsvirksomheder indgår med koncern- og interesseforbundne selskaber, skal ske på markedsmæssige vilkår, og at Forsyningstilsynet nu får mulighed for at føre tilsyn hermed, så et højere niveau af forbrugerbeskyttelse sikres. I den forbindelse læner vi os op ad Rigsrevisionens rapport fra 2023 om tilsyn med aftaler i forsyningssektoren, hvor man bl.a. har konkluderet, at Forsyningstilsynets tilsyn med forsyningselskaberne har været utilstrækkeligt og netop med risiko for, at forbrugerne har betalt overpriser til følge. Vi er derfor også tilfredse med, at der nu skabes en klar hjemmel.

Venlig hilsen

Karin Breck
Politisk Chef

Nikola Kiørboe
Seniorrådgiver



Til Energistyrelsen
(j.nr. 2024-10297)

Sendes pr. e-mail til rkvrs@ens.dk og c.c. til varme@ens.dk

Forsyningstilsynets hørings svar – høring over tre bekendtgørelser

30. oktober 2024

Energistyrelser har den 26. september sendt udkast til høring over følgende bekendtgørelser:

J.nr.: 24/02326
STRO

- bekendtgørelse om markedsmæssighed af varmforsyningsvirksomheders aftaler med koncern- og interesseforbundne selskaber (ny bekendtgørelse)
- bekendtgørelse om uafhængighed af medlemmer i det øverste ledelsesorgan i en kommunalt ejet varmforsyningsvirksomhed (ny bekendtgørelse)
- bekendtgørelse om indregning af driftsmæssige afskrivninger, henlæggelser til nyinvesteringer og med Forsyningstilsynets tiltræden, forrentning af indskudskapital (nyudstedelse af eksisterende bekendtgørelse)

Forsyningstilsynet har følgende bemærkninger til høringen over udkast til bekendtgørelser:

Ad bekendtgørelse om markedsmæssighed af varmforsyningsvirksomheders aftaler med koncern- og interesseforbundne selskaber

§ 2

§ 2, nr. 1

Forsyningstilsynet bemærker, at kontrollerede transaktioner er mere end koncernforbindelse, jf. ligningslovens § 2. Bestemmelsen gengiver til dels ordlyden i ligningslovens § 2. Forsyningstilsynet foreslår at dette udelades således, at henvisningen til ligningsloven står alene for ikke at skabe forvirring. Som følge heraf bør bekendtgørelse i lighed med netvirksomhedsbekendtgørelsen således omhandle kontrollerede transaktioner frem for koncernforbundne, som kun er en del af ligningslovens § 2. Det samme gør sig gældende i de andre bestemmelser i bekendtgørelsen, hvor udtrykket koncern – og interesseforbundne selskaber anvendes.

FORSYNINGSTILSYNET

Torvegade 10
3300 Frederiksværk

Telefon 4171 5400

Digital Post til os:
Send via virksomheder@ens.dk
Send via borger@ens.dk

§ 2, nr. 2

Forsyningstilsynet bemærker, at enhver interesserelation der skaber en økonomisk interesse for parterne i at aftale priser og vilkår, som indebærer overførsel af midler mellem parterne i strid med formålet i loven, herunder prisreguleringens formål, bør være omfattet af markedsmæssighedsreglerne for at hindre krydssubsidiering fuldt. Forsyningstilsynet henviser til vores høringsbemærkninger til lovforslaget.

Det bør fremgå tydeligere, hvornår § 2, nr. 2 adskiller sig fra § 2, nr. 1. F.eks. kan der efter sidste punktum tilføjes: "når virksomheden ikke er omfattet af nr. 1" eller det kan på anden vis præciseres, at der i nr. 2 er tale om kapitalandele på op til 50 pct.

§ 4

§ 4, stk. 3

Det bør overvejes, om der skal være hjemmel til at fastsætte prisen til 0 kr., såfremt dokumentationen for transaktionen er åbenlys mangelfuld, således som der også er hjemmel til i netvirksomhedsbekendtgørelsens § 46.

Forsyningstilsynet forstår det således, at § 4, stk. 3 også finder anvendelse på aftaler under bagatelgrænsen (se Forsyningstilsynets bemærkning til § 5, stk. 1, jf. nedenfor), så der skal her ikke kun henvises § 5 stk. 4, men også til § 5 stk. 1-3 og den foreslåede § 21 b, stk. 2 i varmforsyningsloven.

§ 5

§ 5, stk. 1

Forsyningstilsynet forudsætter, at bagatelgrænsen i stk. 8 ikke undtager fra, at alle de aftaler, der er omfattet af den foreslåede § 21 b, stk. 1 i varmforsyningsloven skal indgås på markedsmæssige vilkår uanset beløbsstørrelse. I forlængelse heraf undtager bagatelgrænsen heller ikke fra den dokumentationsforpligtelse, der følger af varmforsyningslovens § 21 b, stk. 2 og bekendtgørelsens § 5 stk. 1-3. Transaktioner under den foreslåede bagatelgrænse kan således stadig efter Forsyningstilsynets konkrete vurdering vurderes væsentlige og skal kunne dokumenteres. Stk. 5-7 forudsættes også at gælde også for aftaler under bagatelgrænsen i stk. 8.

Såfremt dette ikke er intentionen, bemærker Forsyningstilsynet, at det ikke vil være muligt at kontrollere markedsmæssigheden af sådanne aftaler, når der ikke gælder krav til dokumentation for aftaler under bagatelgrænsen.

Henvisningen i § 5, stk. 1, i slutningen til stk. 8 bør derfor udelades, da stk. 8 kun henviser til de specifikke krav i bilag 2. Forsyningstilsynet henviser også til ovenstående kommentar.

§ 6

§ 6, stk. 1

Forsyningstilsynet bemærker, at der med formuleringen i stk. 1, "koncern- og interesseforbundne selskaber" er en forskel til formuleringen i netvirksomhedsbekendtgørelsens § 2, nr. 11, om definitionen af "forbundne foretagender".

§ 7

§ 7, stk. 1

Forsyningstilsynet bemærker, at der med formuleringen i stk. 1, "koncern- og interesseforbundne selskaber" er en forskel til formuleringen i netvirksomhedsbekendtgørelsens § 2, nr. 11, om definitionen af "forbundne foretagender".

Ad bekendtgørelse om uafhængighed af medlemmer i det øverste ledelsesorgan i en kommunalt ejet varmforsyningsvirksomhed

Forsyningstilsynet bemærker, at der ikke ses at være lagt op til, at Forsyningstilsynet skal føre tilsyn med, om det øverste ledelsesorgan består af mindst 2 uafhængige medlemmer. Forsyningstilsynet noterer sig samtidig, at der ikke lægges op til en udvidelse af Forsyningstilsynets indgrebsbeføjelser efter varmforsyningslovens § 21, stk. 4. I lyset heraf har Forsyningstilsynet ingen bemærkninger.

Med venlig hilsen

Sidsel Thastum Rosenberg
Fuldmægtig, persondataambassadør
Tlf +45 41 71 53 56
stro@forsyningstilsynet.dk



31. oktober 2024

Høringssvar over høring over ændringer i bekendtgørelser

Green Power Denmark takker for muligheden for at afgive høringssvar til Energistyrelsen vedr. høring af ændring af de tre fremsendte bekendtgørelser som følge af tidligere høring over ændring af Lov om ændring af lov om varmeforsyning og lov om planlægning (Gennemsigthed i varmeforsyningsvirksomheder) fremsendt af Klima-, Energi- og Forsyningsministeriet.

Af de i denne høring tre fremsatte bekendtgørelser, har Green Power Denmark imidlertid en række generelle bemærkninger til *bekendtgørelse om markedsmæssighed af varmeforsyningsvirksomheders aftaler med koncern- og interesseforbundne selskaber (ny bekendtgørelse)*, som fremgår nedenfor.

Det er positivt, at markedsmæssighed på varmeområdet afstemmes med reglerne om Transfer Pricing på skatteområdet. På denne måde kan de underlagte virksomheder således henvises til, at Forsyningstilsynets praksis for vurdering af aftalers markedsmæssighed skal være i overensstemmelse med Transfer Pricing Guidelines samt i overensstemmelse med vejledning og praksis på skatteområdet.

Green Power Denmark vil hertil gøre opmærksom på, at ændringer i Skatteloven i 2021 har medført, at transaktioner mellem danske parter som udgangspunkt er undtaget fra dokumentationspligten i henhold til Transfer Price-reguleringen fra og med indkomståret 2021. Dette betyder at størstedelen af varmevirksomheder ikke har pligt til at udarbejde Transfer Price dokumentation, og derfor heller ikke gør det.

Det er væsentligt at sikre, at kravene til markedsmæssighed er proportionale i forhold til hvad reglerne tilsiger. Bekendtgørelsen udmønter en række krav, som kan være en væsentlig, og dermed omkostningsfuld, administrationsbyrde for mange virksomheder, særligt mindre virksomheder. Da fjernvarmeselskaber er underlagt hvile-i-sig-selv regulering er der således alt andet lige en risiko for, at reglerne kan have konsekvenser for varmeprisen.

Green Power Denmark vil i den sammenhæng fremhæve, at varmeproduktionsvirksomheder, herunder kraftvarmeforsyning, er forpligtet til at være selskabsmæssigt adskilt fra andre kommercielle aktiviteter, men alene skal iagttage krav om regnskabsmæssig adskillelse i modsætning til de monopolregulerede virksomheder på elnet- og gasområdet.

De gældende regler om markedsmæssighed på energiområdet tager således ikke hensyn til de forhold, der gør sig gældende for virksomheder, der varetager både varmeforsyningsvirksomhed og kommercielle aktiviteter, hvor der skal tages hensyn til, at sidstnævnte er konkurrenceudsatte aktiviteter.

Derudover har Green Power Denmark følgende tekstnære bemærkninger:

- Bekendtgørelsens § 2 præciserer, i overensstemmelse med bemyndigelsen, hvornår aftaler mellem "koncern- og interesseforbundne" selskaber gælder, jf. lovforslagets § 21 b, stk. 1. Bekendtgørelsens § 2, nr. 1 følger ligningslovens afgrænsning, mens § 2, nr. 2 går videre, idet den omfatter alle selskaber, som varmevirksomheden eller dets moderselskab ejer kapitalandele i, uanset andelens størrelse. Det kan være udfordrende at betragte parter som "interesseforbundne", når varmevirksomheden kun er minoritetsejer, og dette medfører betydelige administrative omkostninger. Der bør overvejes, om denne regulering er nødvendig og, i så fald, om den kan præciseres, så den ikke går ud over, hvad markedsmæssighedsreglerne kræver på varmeområdet.
- Det er positivt, at det præciseres i bekendtgørelsens § 3, der fastsætter, at både metode og Forsyningstilsynets vurdering for at sikre markedsmæssighed skal følge OECD's Transfer Pricing Guidelines og Skatteforvaltningens juridiske vejledning. For at sikre overensstemmelse med disse regler bør det også fremgå, at praksis fra skatteområdet vedrørende disse regelsæt skal anvendes ved markedsmæssighedsvurderingen på varmeområdet.
- Ifølge lovbemærkningerne til § 21 b kan Energistyrelsen fastsætte regler om, at oversigter over aftaler med koncern- og interesseforbundne selskaber offentliggøres på selskabets hjemmeside, hvis det vurderes nødvendigt og forretningshensyn tillader det. Alligevel kræver bekendtgørelsens § 7, stk. 1, at varmeforsyningsvirksomheder skal offentliggøre en oversigt over aftalerne, inklusive oplysninger om parter, genstand og kontraktsum. Der bør som minimum tilføjes en bestemmelse om, at denne forpligtelse kun gælder, hvis nødvendighed og forretningshensyn tilsiger det.

For bemærkninger til de øvrige bekendtgørelser i denne høring henvises til Green Power Denmarks tidligere fremsendte høringssvar til Klima-, Energi- og Forsyningsministeriet vedr. høring over forslag til Lov om ændring af lov om varmeforsyning og lov om planlægning (Gennemsigtighed i varmeforsyningsvirksomheder).

Henvendelser vedr. ovenstående rettes til undertegnede.

Med venlig hilsen

Akseli Stech Carlander
ACA@greenpowerdenmark.dk
Dir. tlf. +45 35 30 04 46



Energistyrelsen
Carsten Niebuhrs Gade 43
1577 København V
Att: Rune Kvols Rasmussen
Journalnummer: 2024-10297

Forsyningsstrategi Energi
Direkte tlf. 27952785
E-mail amaewe@hofor.dk
Dato 31. oktober 2024

Høring over 3 bekendtgørelser vedr. fjernvarmesektoren om uafhængighed i øverste ledelsesorgan, mulighed for forlængede afskrivningsperioder og markedsmæssighed

HOFOR takker for muligheden for at kommentere på de tre bekendtgørelser vedrørende ny regulering af fjernvarmesektoren. Grundlæggende støtter HOFOR op om både uafhængighed i bestyrelser i fjernvarmesektoren, mulighed for forlænget afskrivningsperiode og generelt markedsmæssighed. HOFOR har dog en række kommentarer, som i stor udstrækning skyldes uklarhed i lovgivningen og omkostningerne ved denne regulering for fjernvarmeforbrugerne. Dette peger endnu en gang på en proces, hvor der ikke er sikret den fornødne tid til at konsekvensberegninger og klarhed i lovgivningen. Denne pointe fremførte HOFOR også i forbindelse med høringen for selve loven.

Bekendtgørelse om indregning af driftsmæssige afskrivninger, henlæggelser til nyinvesteringer og med Forsyningstilsynets tiltræden, forrentning af indskudskapital

HOFOR har ikke umiddelbart nogen kommentarer til denne bekendtgørelse, men vil blot understrege vigtigheden af, at der stadig er mulighed for henlæggelser til skrotning og nedlukning af anlæg. Disse omkostninger skal optimalt set betales, af de kunder som får varme fra anlægget, derfor bør der laves henlæggelser til netop disse omkostninger, så det ikke skal finansieres de fremtidige kunder.

Bekendtgørelse om uafhængighed af medlemmer i det øverste ledelsesorgan i en kommunalt ejet varmforsyningsvirksomhed

HOFOR støtter grundlæggende op om denne bekendtgørelse. Dog vil HOFOR foreslå, at det fremgår tydeligere, hvilken bestyrelse der skal opfylde kravet, når der er tale om en virksomhed med flere selskaber og dermed flere bestyrelser. Der er mange forskellige selskabskonstruktioner i fjernvarmesektoren afhængig af størrelse og type af selskab, det betyder, at det ikke nødvendigvis er entydigt, hvilken bestyrelse der skal opfylde reglerne.

HOFOR er et multiforsyningselskab og har en række underselskaber og dermed bestyrelser. Bl.a. ejer HOFOR Forsyning Holding P/S (moderselskabet på energidelen

af HOFOR), det konkrete driftsselskab HOFOR Fjernvarme P/S, som er vores fjernvarmeselskab som driver det kollektive fjernvarmenet. Hvor HOFOR Forsyning Holding P/S allerede overholder reglerne for uafhængige bestyrelsesmedlemmer, så er dette ikke tilfældet for HOFOR Fjernvarme P/S. Det skyldes at datterselskabet er et rent driftsselskab, hvor der ikke træffes strategiske beslutninger, dette sker i moderselskabets bestyrelse.

HOFOR læser dog bekendtgørelsen således, at det er selve fjernvarmeselskabet, som skal have en bestyrelse, som overholder de nye regler om to uafhængige bestyrelsesmedlemmer. Det er her uklart, om det er muligt at overtage bestyrelsen fra HOFOR Forsyning Holding P/S eller om der er behov for en separat bestyrelse, som også er uafhængig fra ejeren (HOFOR Forsyning Holding P/S). Det må myndighederne meget gerne præcisere.

HOFOR uddyber meget gerne, hvis der er behov for det.

Bekendtgørelse om markedsmæssighed af varmeforsyningsvirksomheders aftaler med koncern- og interesseforbundne selskaber

HOFOR støtter i udgangspunktet op om regler for markedsmæssighed, som man også ser hos mange sammenlignelige brancher, fx elsektoren og vandsektoren. HOFOR finder dog, at der her er tale om en stor administrativ opgave, som må forventes at føre til omfattende administrative omkostninger, der skal finansieres af fjernvarmekunderne. Her mener vi at det er vigtigt at myndighederne sikrer proportionalitet mellem mængden af administration og værdien for kunderne.

Det er ikke i sig selv et argument, at det er omfattende arbejde, hvis det tilsvarende sikrer kunderne mod overvæltning af omkostninger fra kommercielle dele af forretningen til monopolforsyningen. Dette er HOFOR meget opmærksomme på og derfor støtter vi grundlæggende også op om reguleringen. Men HOFOR er uforstående overfor at omfanget behøver at blive betydeligt mere omfattende end for fx vandsektoren og elsektoren. Der er HOFOR bekendt, ikke tale om et problem, hvor der har været store udfordringer i fjernvarmesektoren eller at fjernvarmesektoren skulle adskille sig fra de øvrigt sammenlignelige sektorer. Derfor finder HOFOR det uproportionalt, at sende en særlig stor regning til fjernvarmekunderne for at løse et problem, hvor omfanget må forventes at være begrænset.

Derudover undrer det, at alle de koncern- og interesseforbundne aftaler skal offentliggøres på vores hjemmeside. Det er ikke et krav i andre brancher og det er uklart, hvad formålet med dette er. Det er med til at tegne et billede af, at der skal reguleres særlig stramt i fjernvarmen, hvilket HOFOR som nævnt ikke ser en begrundelse for.

HOFOR har noteret sig, at der i bekendtgørelserne henvises til bl.a. OECD's Transfer Pricing Guidelines samt Skatteforvaltningens juridiske vejledning. Det er meget komplicerede regler som der henvises til og det bør stå helt klart, hvordan myndighederne forventer de skal implementeres for at sikre, at alle kan opfylde dem på en fornuftig måde og igen for at sikre proportionalitet ift. arbejdet. HOFOR anbefaler derfor, at myndighederne laver en grundig vejledning af reglerne.

Derudover vil HOFOR gerne gentage vores appel til, at myndighederne forholder sig til, hvordan en bøde skal betales af et monopolselskab, som er reguleret under hvile-i-sig-selv. Det kan få uforholdsvist store konsekvenser, hvis bøden ikke kan betales eller det kan risikere at lede til at det betales af andre dele af forretningen eller i sidste ende af fjernvarmekunderne selv. Alle løsninger som ikke er rimelige.

Til sidst vil HOFOR igen appellere til mere præcisering. Det er i udkastet uklart, hvad der menes med interesseforbundne. Her er kun beskrevet som følger:

"En varmforsyningsvirksomhed anses som interesseforbunden med et andet selskab, når virksomhederne har samme ejere eller varmforsyningsvirksomheden selv ejer kapitalandele i den virksomhed, der indgås aftaler med, uanset størrelsen af kapitalandelen.", §2 stk. 2

Heraf fremgår det fx ikke om det også inkluderer selskaber, som ejeren (ofte kommunen) ejer en andel af, som det fx er tilfældet med en del af de selskaber HOFOR har aftaler med i hovedstadsområdet. Det er som sådan fornuftigt, hvis det ikke gør, da det vil gøre administrationen endnu mere omfattende, men der er behov for præcisering, hvis reglerne skal efterleves.

Derudover har HOFOR også noteret, at der i indledningen af bekendtgørelsen henvises til §21 b, stk. 6 i lovebekendtgørelse nr. 124 af 02.02.2024. Der fremgår ikke en paragraf med dette nummer i den relevante bekendtgørelse.

Sluttigt, vil HOFOR gentage den pointe, som også blev bragt i høringen af lovforslaget. Blot fordi det er svært at opgøre, hvor store administrative omkostninger, dette forslag vil medføre, er det ikke en rimelig begrundelse for helt at se bort for disse omkostninger. Der er 400 fjernvarmeselskaber og der er tale om meget komplekse regler, så det er ikke et ubetydeligt beløb. HOFOR bidrager gerne til at sikre et rimeligt estimat af omkostningerne.

Med venlig hilsen
Amalie Strømgård Ewens



Til: Energistyrelsen
Journalnummer: 2024-10297

Høringssvar - 3 bekendtgørelser vedr. fjernvarmesektoren om uafhængighed i øverste ledelsesorgan, mulighed for forlængede afskrivningsperioder og markedsmæssighed

Dato: 28. oktober 2024

Sags ID: SAG-2024-02494
Dok. ID: 3507559

E-mail: IDKL@kl.dk
Direkte: 3370 3874

Weidekampsgade 10
Postboks 3370
2300 København S

www.kl.dk
Side 1 af 2

KL takker for muligheden for at afgive høringssvar til de tre bekendtgørelser, der omhandler uafhængighed i det øverste ledelsesorgan i kommunalt ejede varmeforsyningsvirksomheder, markedsmæssighed i varmeforsyningsvirksomheders aftaler med koncern- og interesseforbundne selskaber samt regler for indregning af afskrivninger, henlæggelser til nyinvesteringer og forrentning af indskudskapital.

KL har i august 2024 afgivet høringssvar til udkastet til lov om ændring af lov om varmeforsyning og lov om planlægning (gennemsigtighed i varmeforsyningsvirksomheder), hvor KL udtrykte bekymring over de økonomiske og administrative konsekvenser for kommunerne. Særligt advarede KL om, at det foreslåede prisloft på fjernvarme kan belaste økonomien i de kommunalt ejede selskaber og skabe en negativ prisspiral for de tilbageværende forbrugere.

I dette høringssvar ønsker KL at påpege en række punkter, som vurderes at kunne have konsekvenser for kommunernes handlerum, økonomi og ledelsesansvar i forhold til de kommunalt ejede varmeforsyningsvirksomheder.

Uafhængighed i bestyrelserne for kommunalt ejede varmeforsyningsvirksomheder

Bekendtgørelsen om uafhængighed i bestyrelserne for kommunalt ejede varmeforsyningsvirksomheder indfører et krav om, at mindst to medlemmer af bestyrelsen skal være uafhængige. KL anerkender formålet med at sikre transparens og upartiskhed i selskaberne, men vurderer også, at kravet kan være unødigt restriktivt, særligt i interessentselskaber, hvor flere kommuner samarbejder, og hvor der allerede findes mekanismer til at begrænse enkelte kommuners indflydelse over andre.

KL anbefaler derfor, at kravet om to uafhængige medlemmer alene bør gælde for selskabsformerne A/S, ApS og P/S. Vi foreslår, at dette præciseres direkte i bekendtgørelsesteksten.

Markedsmæssighed i aftaler med koncern- og interesseforbundne selskaber

Bekendtgørelsen om markedsmæssighed i aftaler mellem varmeforsyningsvirksomheder og koncern- eller interesseforbundne selskaber har til formål at skabe større gennemsigtighed og sikre, at aftaler indgås på markedsmæssige vilkår. Ifølge udkastet skal varmeforsyningsvirksomheder anvende en prisfastsættelsesmetode i overensstemmelse med OECD's Transfer Pricing Guidelines samt følge krav til dokumentation, der omfatter detaljer som



koncernstruktur og prisfastsættelsesmetode, således at markedsmæssigheden kan dokumenteres overfor Forsyningstilsynet.

KL bakker op om intentionen, men vurderer også, at disse krav kan blive administrativt byrdefulde, især for mindre forsyningsselskaber, som kan blive nødt til at afholde udgifter til konsulenter og juridisk bistand for at udføre opgaven. Det vil i sidste ende skulle betales af forbrugerne, hvilket risikerer at få forbrugerprisen på fjernvarmen til at stige. Derfor understreger KL, at det bør overvejes grundigt, om der er proportionalitet mellem omkostningen ved at indføre dette administrative arbejde for forsyningsselskaberne og det problem, som ønskes løst med lovforslaget. Hvis det vurderes, at der findes problemer med at overholde markedsmæssigheden i praksis, anbefaler KL, at selskabernes omkostninger ved at overholde kravene minimeres mest muligt. Derfor anbefaler KL, at dokumentationskravene tilpasses efter virksomhedernes størrelse og kompleksitet, samt at reglerne begrænses til direkte koncernforbundne selskaber.

Afskrivninger, henlæggelser og forrentning af indskudskapital

Bekendtgørelsen om indregning af driftsmæssige afskrivninger, henlæggelser til nyinvesteringer og forrentning af indskudskapital introducerer nye vilkår, der har potentiale til at styrke de kommunalt ejede varmeforsyningsvirksomheders økonomi. Forslaget muliggør afskrivning af anlæg, herunder rørledninger, over en længere periode på op til 45 år, hvilket kan bidrage til mere favorable økonomiske dispositioner for selskaberne.

KL ser positivt på dette forslag og understreger vigtigheden af klare retningslinjer for det. For at maksimere de økonomiske fordele for forbrugerne ønsker KL dog, at denne længere afskrivningsperiode også skal gælde for investeringer foretaget før 2025, da det vil kunne forbedre fjernvarmeselskabernes økonomiske rammebetingelser og sikre stabilitet i varmepriserne uden unødige omkostninger for forbrugerne. KL påpeger desuden, at den gældende lånebekendtgørelse begrænser kommunernes mulighed for at stille garanti for lån ud over 30 år. KL opfordrer derfor Indenrigs- og Sundhedsministeriet til at ændre reglerne, så tilbagebetalingen af lån kan tilpasses den samlede afskrivningsperiode.

Afsluttende bemærkninger

KL takker Energistyrelsen for at inddrage KL og kommunerne i forbindelse med forslag til 3 bekendtgørelser vedr. fjernvarmesektoren om uafhængighed i øverste ledelsesorgan, mulighed for forlængede afskrivningsperioder og markedsmæssighed.

Det har ikke været muligt for KL at foretage en politisk behandling af høringssvaret inden for høringsfristen. Vi tager derfor forbehold for den efterfølgende politiske behandling af høringssvaret.

Med venlig hilsen

Isak Dyrlov Klindt

Specialkonsulent, KL

Dato: 28. oktober 2024

Sags ID: SAG-2024-02494

Dok. ID: 3507559

E-mail: IDKL@kl.dk

Direkte: 3370 3874

Weidekampsgade 10

Postboks 3370

2300 København S

www.kl.dk

Side 2 af 2

ØKF Kontoret for Selskaber og Rettigheder (2389)
Økonomiforvaltningen



Høringssvar

Til Energistyrelsen j.nr. 2024-10297

Høring vedr. bekendtgørelser om hhv. markedsmæssighed af varmemeforsyningsvirksomheders aftaler, uafhængige bestyrelsesmedlemmer, samt forrentning af indskudskapital og afskrivninger

- Ad bekendtgørelse om markedsmæssighed af varmemeforsyningsvirksomheders aftaler med koncern- og interesseforbundne selskaber (ny bekendtgørelse)

Af § 2 nr. 1 første punktum fremgår, at

”En varmemeforsyningsvirksomhed anses som koncernforbunden med et andet selskab, når der foreligger en kontrolleret transaktion, jf. § 2 i ligningsloven, og hvor juridiske personer med samme kreds af selskabsdeltagere har bestemmende indflydelse, eller hvor der er fælles ledelse.”

Københavns Kommune vil gerne have bekræftet, at referencen ’koncernforbunden med et andet selskab’ skal forstås således, at varmeselskabet ikke er koncernforbundet med en ejerkommune, da kommuner ikke er selskaber.

Da Københavns Kommune deltager i flere selskaber og interessentskaber med forskellige ejerkonstellationer, vil kommunen derudover gerne have bekræftet, at der med ’samme ejere’ alene menes de ejere, som er interesseforbundet med varmemeforsyningsvirksomheden.

Afslutningsvist anbefaler Københavns Kommune, at der indsættes en undtagelse i definitionen af interesseforbundne selskaber, for så vidt der er tale om ejerandele på under 5 pct. i børsnoterede selskaber. Det vil mindske bureaukratiet ved midlertidige anbringelser af overskudslikviditet i aktier.

- Ad bekendtgørelse om uafhængighed af medlemmer i det øverste ledelsesorgan i en kommunalt ejet varmemeforsyningsvirksomhed (ny bekendtgørelse)

29-10-2024

Sagsnummer i F2
2024 - 19806

Dokumentnummer i F2
6384833

Sagsnummer eDoc
2024-0346039

Sagsbehandler
Jesper Svensson

ØKF Kontoret for Selskaber og
Rettigheder (2389)

Københavns Kommune har allerede valgt en uafhængig formand og 2 uafhængige bestyrelsesmedlemmer i moderselskabet for HOFOR, som er multiforsyningsselskab i Københavns Kommune, herunder med fjernvarme. Længere nede i koncernen består bestyrelserne af interne bestyrelser, hvor HOFORs ledelse og direktion udgør bestyrelserne.

Københavns Kommune vurderer, at det er unødvendig bureaukratisk, hvis datterselskabernes bestyrelser i en koncern skal udvides, når målet om uafhængige bestyrelsesmedlemmer implementeres/er implementeret i moderselskabet.

Københavns Kommune gør desuden opmærksom på, at Energistyrelsen antager, at kommunen er generalforsamling for varmeselskabet og dermed kan vælge de generalforsamlingsvalgte bestyrelsesmedlemmer. Det er ikke tilfældet i koncerner, fx i multiforsyningsselskaber som HOFOR, hvor varmeselskabet er et datterselskab. Dette kan håndteres, hvis det er moderselskabsbestyrelsen der forstås som det øverste ledelsesorgan, selvom moderselskabet ikke reguleres ved varmeforsyningsloven.

Københavns Kommune anbefaler derfor, at det fremgår af bekendtgørelsen, at kravet om uafhængige bestyrelsesmedlemmer også kan indfries via den øverste bestyrelse i den koncern, som varmeselskabet er en del af.

- Ad bekendtgørelse om indregning af driftsmæssige afskrivninger, henlæggelser til nyinvesteringer og med Forsyningstilsynets tiltræden, forrentning af indskudskapital (nyudstedelse af eksisterende bekendtgørelse)

Det Københavns Kommunes forståelse, at der alene er tale om en konsekvensrettelse, som følge af, at det bliver muligt at afskrive rør og dertilhørende ventiler over 45 år, jf. Energistyrelsens oplysninger. Der ændres således ikke i øvrigt i bekendtgørelsen.

Københavns Kommune har ikke bemærkninger til den forslåede ændring.

28. oktober 2024

Klima-, Energi- og forsyningsministeriet
Energistyrelsen
Carsten Niebuhrs gade 43
1577 København V

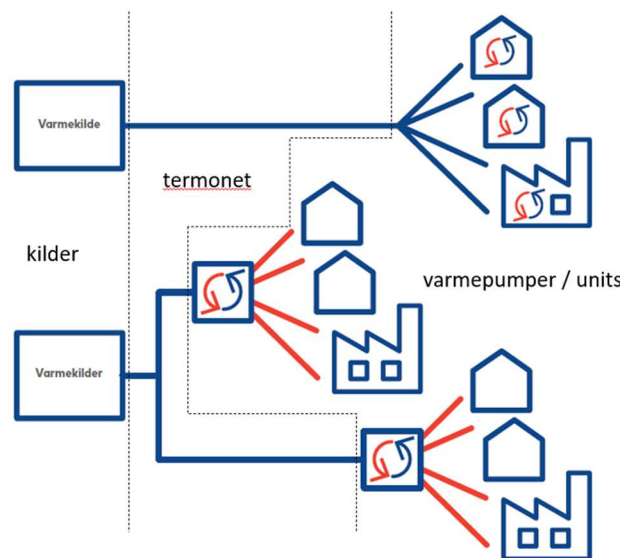
Mail: ens@ens.dk og rkvrs@ens.dk

Termonet Danmarks høringssvar vedrørende bekendtgørelse om indregning af driftsmæssige afskrivninger, mv. (J. nr. 2024-10297)

Termonet Danmark er en uafhængig almennyttig forening, der som medlemmer optager offentlige og halvoftentlige myndigheder, forsyningsvirksomheder, private virksomheder, repræsentanter fra forskningsverdenen samt privatpersoner. Formålet med foreningen er på almennyttig vis at fremme udbredelse af termonet, hvor sådanne installationer vil kunne bidrage til omstilling til mere klimavenlige løsninger.

Foreningens høringssvar omhandler alene § 2 stk. 2 i den fremsendte ”bekendtgørelse om indregning af driftsmæssige afskrivninger, henlæggelser til nyinvesteringer og med Forsyningstilsynets tiltræden, forrentning af indskudskapital”.

Under antagelse af at ordet termonet bruges korrekt (som et ledningsnet), må termonettet antages at være omfattet af bekendtgørelsen. En grafisk illustration fremgår af nedenstående **figur 1**.



Figur 1 - Energikilder, termonet og varmevekslere i hhv. 4. (nederst) og 5. (øverst) generations fjernvarme

Et termonet er defineret som: et forsyningsnet af uisolerede rør, som transporterer termisk energi fra forskellige typer af energikilder på tværs af flere matrikler ved en temperatur relativt tæt på jordtemperatur.

Det følger heraf, at et termonet kan være (1) bindeled mellem energikilder og en række små varmepumper, der forsyner en enkelt husstand (som vist øverst), som (2) bindeled mellem energikilder og en række større varmepumper (som vist nederst) eller som (3) bindeled mellem energikilder og en række både små og store varmepumper (ikke vist).

Et termonet distribuerer vand, der afkøles af de tilsluttede varmepumper, og sendes retur til energikilden for genopvarmning. Dermed distribueres der opvarmet vand i et termonet, hvorfor et sådant net vil være omfattet af § 2 stk. 2, i det omfang at anlægget er omfattet af varmeforsyningsloven.

De rør der typisk anvendes til etablering af et termonet er uisolerede PE-rør, der kan være af samme type som anvendes til forsyning af drikkevand. Derved kan der ved fastsættelse af den økonomiske levetid for selve termonettet skeles til de for vandforsyninger fastlagte regulatoriske levetider samt driftsøkonomiske levetider. Disse er fastlagt i et "pris- og levetidskatalog", populært kaldet POLKA, og heraf fremgår det, at den regulatoriske levetid på ledningsrør for drikkevand er 75 år.

Ifølge en undersøgelse foretaget af *European Association for Plastic Pipe and Fittings* har plastrør en levetid der overstiger 100 år¹.

Med tanke på at vandforsyningselskaber har adgang til at afskrive PE-rør over 75 år, forekommer det hensigtsmæssigt at opdele § 2 stk. 2 i bekendtgørelse i separate afskrivningsperioder for hhv. isolerede og uisolerede PE-rør, hvor sidstnævnte bør kunne opnå en afskrivningsperiode på minimum 75 år.

Afsluttende kommentar

Vi er klar over at der hersker en misforståelse om, at et termonet altid etableres i sammenhæng med varmepumper installeret hos forbrugeren. Vi håber med vores hørings svar at have gjort det klart, at dette ikke altid er tilfældet. Vi appellerer til at denne misforståelse korrigeres, så lovgivningen er præcis i forhold til termonet.

På vegne af Termonet Danmark

Søren Skjold Andersen, bestyrelsesformand

¹ <https://plast.dk/2019/10/plastroer-holder-i-over-100-aar/>

Energistyrelsen
ATT: rkvr@ens.dk, varme@ens.dk
Carsten Niebuhrs Gade 43
1577 København K

TREFOR
Kokbjerg 30
6000 Kolding
Danmark
Tlf. 79 33 34 35

trefor.dk

29. oktober 2024

TREFOR hørings svar på udkast af 3 bekendtgørelser

TREFOR Varme A/S (TREFOR) takker for muligheden for at give hørings svar på Energistyrelsen høring (j.nr. 2024-10297) af tre bekendtgørelser:

- bekendtgørelse om indregning af driftsmæssige afskrivninger, henlæggelser til nyinvesteringer og med Forsyningstilsynets tiltræden, forrentning af indskudskapital (nyudstedelse af afskrivningsbekendtgørelsen),
- bekendtgørelse om markeds mæssighed af varmforsyningsvirksomheders aftaler med koncern- og interesseforbundne selskaber,
- bekendtgørelse om uafhængighed af medlemmer i det øverste ledelsesorgan i en kommunalt ejet varmforsyningsvirksomhed,

der følger op på seneste klimaaf tale og lovforslag for opdatering af varmforsyningsloven. Neden for følger TREFORs bemærkninger til de tre bekendtgørelsesudkast i rækkefølge.

1. Opdatering af afskrivningsbekendtgørelsen

1.1. Forlænget afskrivningsperiode

TREFOR er positiv for udvidelsen af muligheden for at afskrive ledningsnet mv. over 45 år i stedet for den eksisterende begrænsning på 30 år. Det vil som udgangspunkt give et bedre økonomisk resultat for varmekunderne i form af lavere priser, da det nu i højere grad bliver muligt at afskrive ledningsnettet over den tekniske levetid.

1.2. Behov for præcisering af forrentning af indskudskapital

TREFOR skal i forbindelse med revidering af afskrivningsbekendtgørelsen pege på behovet for at præcisere bestemmelsen om forrentning af indskudskapital, jf. bekendtgørelsesudkastets § 4, stk. 1.

Indskudskapital er egenkapital og (en risikojusteret) forretning af indskudskapital skal afspejle dette. Den nævnte bestemmelse fortolkes og administreres af Forsyningstilsynet - i forlængelse af grundlaget for seneste bekendtgørelsesændring i juni 2017 - som en WACC-forrentning (sammenvejning af forrentning af fremmedkapital og forrentning af egenkapital).

Efter TREFORs opfattelse skal forrentning af indskudskapital alene fastsættes ud fra en markeds mæssig, systematisk risikojusteret forrentning af egenkapital. Egenkapital er mere risikofyldt end fremmedkapital og skal dermed opnå en højere forrentning end fremmedkapital.

Energistyrelsen anmodes om at præcisere dette i bestemmelsen.

2. Bekendtgørelse om markedsmæssighed

TREFOR bakker op om, at kravene om dokumentation af interne koncerntaleres markedsmæssighed på varmeområdet følger de samme principper, der kendes fra regulering af elnetselskaberne. Herunder at vurderingen af beløb, der kan indregnes i priserne, skal ske inden for OECD's Transfer Pricing Guidelines samt Skatteforvaltningens juridiske vejledning.

Efter TREFORs opfattelse er det afgørende, at der tilstræbes en så høj ensartethed som muligt i reguleringen af forsyningsarterne.

3. Bekendtgørelse om uafhængighed af bestyrelsesmedlemmer

TREFOR har ikke kommentarer til selve bekendtgørelsen.

Men TREFOR finder det beklageligt, at der ikke er udarbejdet et bekendtgørelsesudkast for udskillelse af kommunale varmeselskaber i A/S eller ApS, herunder §60 selskaber, som opfølgning på lovforslag til opdatering af varmforsyningsloven.

En udskillelse vil medføre mere gennemsigtighed i beslutningsprocesserne for kommunalt ejede transmissionsselskaber og en adskillelse af varetagelsen af myndigheds- og driftsopgaver.

Med venlig hilsen
TREFOR Varme

Dir.: +45 43 30 26 76
E-mail: tsm@veks.dk

Dato: 29/10-2024
Sag/Dok.nr.: 513 / D24-856914-1.0
ENS
journalnummer 2024-10297.
Ref.: tsm

Vedrørende Høringssvar om bekendtgørelse om indregning af driftsmæssige afskrivninger, henlæggelser til nyinvesteringer og med Forsyningstilsynets tiltræden, forrentning af indskudskapital

VEKS takker for muligheden for at indgive høringssvar til ovenstående bekendtgørelse.

Generelt finder VEKS, at afskrivningsperioden bør afspejle den reelle tekniske levetid for rør og ventiler for at sikre omkostningsægte varmepriser. Den bør derfor fastsættes til minimum 50 år.

VEKS mener på den baggrund også, at forlængelsen af afskrivningsperioderne bør gælde bagudrettet, så afskrivningstiden for allerede nedlagte rør fastsættes til den forventede tekniske levetid med henblik på at sikre så omkostningsægte priser på fjernvarmen som muligt.

Teknisk levetid af rør og ventiler

Der er igennem de seneste år gennemført studier, som viser, at den tekniske levetid på fjernvarmerør, der er lagt korrekt iht. gældende danske standarder, reelt er over 50 år og helt op til 60-80 år.

En rapport fra den rådgivende ingeniørvirksomhed Sweco viser, at fjernvarmeledninger, der blev lagt helt tilbage i 1950'erne, har en forventet teknisk levetid på 60 år. Ledninger lagt i 1990'erne og fremefter forventes at have en levetid på mindst 80 år (Sweco: Analys av fjärrvärmemarknaden Energimarknadsinspektionen, Slutrapport 14 augusti, 2023).

Tabell 7. Visar antaganden kring teknisk livslängd för fjärrvärmeledningar.

| Swecos antagande kring livslängd | Förväntad teknisk livslängd | Förväntad ersättningsperiod |
|--|-----------------------------|-----------------------------|
| Fjärrvärmeledningar förlagda under 1950-talet eller tidigare | 60 år | 2010–2019 |
| Fjärrvärmeledningar förlagda under 1960-talet | 60 år | 2020–2029 |
| Fjärrvärmeledningar förlagda under 1970-talet | 60 år | 2030–2039 |
| Fjärrvärmeledningar förlagda under 1980-talet | 80 år | 2040–2070 |
| Fjärrvärmeledningar förlagda under 1990-talet och senare | +80 år | 2070 och framåt |

Källa: Sweco

VEKS' egne analyser peger på en teknisk levetid på min 55-60 år. VEKS' stålrør har på nuværende tidspunkt været i drift siden 1987 og der ses ikke tæringsskader eller sammenbrud i disse og det vurderes, at disse kan leve yderligere 20 år. Dette baserer sig på data indsamlet siden 1990'erne.

Med venlig hilsen

Trine Sannem Mønsted

Vicedirektør

Dir.: +45 43 30 26 76
E-mail: tsm@veks.dk

Dato: 29/10-2024
Sag/Dok.nr.: 513 / D24-856914-1.0
ENS
journalnummer 2024-10297.
Ref.: tsm

Vedrørende Høringssvar om bekendtgørelse om uafhængighed af medlemmer i det øverste ledelsesorgan i en kommunalt ejet varmeforsyningsvirksomhed

VEKS takker for muligheden for at indgive høringssvar til ovenstående bekendtgørelse. VEKS henviser samtidig til det indsendte høringssvar vedr. lovforslaget om øget gennemsigtighed i varmeforsyningssektoren, hvoraf det fremgår, at vi ikke er enige i forslaget om en selskabsgørelse af I/S-selskaber på varmeforsyningsområdet. I dette høringssvar er derfor medtaget kommentarer, der både afspejler en selskabsgørelse af I/S og kommentarer, der vedrører bekendtgørelsen, hvis ikke I/S-selskaber selskabsgøres.

Det bør fremgå af bekendtgørelsen, at kravet om uafhængige ledelsesmedlemmer kun gælder for kommunale selskaber, der er organiseret som A/S eller ApS.

Hvis varmeforsyningsvirksomheder i interessentskabsform ikke undtages fra kravet om uafhængige ledelsesmedlemmer, bør der samtidig fastsættes regler, som giver kommunale fællesskaber bedre rammer for at hvert eksterne ledelsesmedlemmer. Desuden bør bekendtgørelsens § 1, stk. 2, nr. 3 i givet fald tilpasses sprogligt, da interessentskaber ikke har aktionærer.

Hvis varmeforsyningsvirksomheder i interessentskabsform ikke undtages fra kravet om uafhængige ledelsesmedlemmer, bør der samtidig fastsættes regler, som giver kommunale fællesskaber bedre rammer for at hvert eksterne ledelsesmedlemmer. Desuden bør bekendtgørelsens § 1, stk. 2, nr. 3 i givet fald tilpasses sprogligt, da interessentskaber ikke har aktionærer.

Bestyrelseshonorar

Den nuværende praksis om kommunale fællesskaber (§ 60-selskaber) indebærer, at bestyrelsens medlemmer skal vederlægges med udgangspunkt i reglerne om mødediæter og/eller erstatning for tabt arbejdsfortjeneste. Dette gælder, uanset om der er tale om kommunalbestyrelsesmedlemmer eller eksterne bestyrelsesmedlemmer.

Som følge af rammerne for vederlæggelse af bestyrelsesmedlemmer i kommunale fællesskaber er det med de gældende regler ikke muligt at tilbyde eksterne bestyrelsesmedlemmer et bestyrelseshonorar, som er på markedsniveau, dvs. som svarer til, hvad der kan opnås i tilsvarende virksomheder, som er organiseret i aktie- eller anpartsselskaber.

Med den nuværende regulering må det derfor forventes, at det vil være særdeles vanskeligt at tiltrække kvalificerede uafhængige bestyrelsesmedlemmer til bestyrelsen i varmforsyningsvirksomheder, som er organiseret som interessentskaber (kommunale fællesskaber). Hvis kravet om uafhængige ledelsesmedlemmer skal gælde for kommunale fællesskaber, bør der samtidig gives mulighed for, at eksterne bestyrelsesmedlemmer kan modtage et markedsmæssigt honorar.

Instruktionsbeføjelse

Tilsynspraksis om kommunale fællesskaber (§ 60-selskaber) forudsætter, at alle bestyrelsesmedlemmer skal være underlagt en kommunes instruktionsbeføjelse.

Som følge af kravet om instruktionsbeføjelse, er det tvivlsomt, om de deltagende kommuner i et kommunalt fællesskab kan vælge eksterne bestyrelsesmedlemmer. I praksis vil det ikke være hensigtsmæssigt, hvis det skal overlades til en eller flere udvalgte kommuner at vælge eksterne medlemmer til bestyrelsen.

Kravet om instruktionsbeføjelse må desuden forventes at være en væsentlig hindring for adgangen til at rekruttere eksterne bestyrelsesmedlemmer, da det for mange må antages at være en forudsætning for at påtage sig hvervet, at de kan stemme efter sin egen opfattelse.

Hvis kravet om uafhængige bestyrelsesmedlemmer skal gælde for kommunale fællesskaber, bør det samtidig bestemmes, at eksterne medlemmer ikke skal være underlagt en kommunes instruktionsbeføjelse.

Generelle bemærkninger

Det bør i relation til bekendtgørelsens § 1, stk. 2, nr. 3 præciseres, at der ved kontrollerende aktionær forstås en ejer, der har bestemmende indflydelse i henhold til principperne i selskabslovens §§ 6 og 7.

Der synes at være en sproglig fejl i bekendtgørelsens § 1, stk. 2, nr. 4, der forudsætter, at man kan have haft en *"forretningsrelation ... som er væsentlig for ... forretningsrelationen"*.

Det må være en fejl, at bekendtgørelsen flere steder anvender betegnelsen "bestyrelsen", og ikke "det øverste ledelsesorgan".

Det øverste ledelsesorgan kan ifølge bekendtgørelsens § 1, stk. 3 beslutte, at et medlem er uafhængigt, selvom medlemmet ikke er omfattet af de anførte kriterier. Hvis et medlem er udpeget til bestyrelsen med henblik på at være uafhængigt, vil det være betænkeligt, hvis et flertal – f.eks. i tilfælde af divergerende opfattelser – kan beslutte, at vedkommende ikke er uafhængig, og derigennem udelukke vedkommende fra bestyrelsen.

Bekendtgørelsen bør tage stilling til, om medarbejderrepræsentanter kan være uafhængige.

Med venlig hilsen

Trine Sannem Mønsted

Vicedirektør

Aalborg Forsyning
Norbis Park 100, 9310 Vodskov

Energistyrelsen
Carsten Niebuhrs Gade 43
1577 København V

Dato: 31.10.2024
Sags ID.: 2024-2880
Telefon: 9982 8299
Initialer: CAKJ

J.nr. 2024-10297 - Høring over bekendtgørelse om markedsmæssighed af varmforsyningsvirksomheders aftaler med koncern- og interesseforbundne selskaber

Energistyrelsen har den 26. september 2024 sendt bekendtgørelse om markedsmæssighed af varmforsyningsvirksomheders aftaler med koncern- og interesseforbundne selskaber i høring (herefter "bekendtgørelsen").

Bekendtgørelsen forventes at træde i kraft den 1. januar 2025.

Aalborg Varme stiller sig uforstående over for, hvordan reglerne for markedsmæssighed foreslås implementeret, idet det ud fra de fastsatte regler i bekendtgørelsen ikke vil forbedre betingelserne for varmforsyningsvirksomhederne i forhold til at kunne tilbyde lave forbrugerpriser, og reglerne vil skabe meget mere bureaukrati, idet varmforsyningsvirksomhederne pålægges yderligere administrative byrder, som i sidste ende vil blive pålagt varmemeforbrugerne i form af øgede omkostninger.

I overordnede træk ser Aalborg Varme følgende hovedproblemer i lovforslaget:

- De nye regler om markedsmæssighed medfører ikke, at varmforsyningsvirksomhederne kan tilbyde lavere forbrugerpriser
- De foreslåede regler er komplekse og vil forøge varmforsyningsvirksomhedernes administrative byrder, som vil betyde ekstraomkostninger, der i sidste ende skal betales af varmemeforbrugerne
- Sæmmenspillet mellem kravene til markedsmæssighed og de gældende regler i varmforsyningslovens § 20, stk. 1, der er baseret på hvile-i-sig-selv-princippet, om nødvendige omkostninger forekommer uklart
- Det er uklart, hvordan kravet om markedsmæssighed skal anvendes i forhold til reglerne om affaldsvarmeprisloftet og overskudsvarmeprisloftet
- Kravet om offentliggørelse af kontraktsummen kan potentielt påvirke varmforsyningsvirksomhedernes forhandlingsposition hvorved det risikeres, at konkurrenceevnen bliver påvirket

Aalborg Varme skal derfor kraftigt opfordre Energistyrelsen til at vurdere behovet for reguleringen og udformningen heraf.

Aalborg Varme har følgende bemærkninger til bekendtgørelsen:

Interesseforbundne selskaber

Der er i bekendtgørelsens § 2 fastsat definitioner for, hvornår en varmforsyningsvirksomhed anses som henholdsvis koncernforbunden og interesseforbunden med et andet selskab. Definitionen af hvornår en varmforsyningsvirksomhed anses som interesseforbunden med et andet selskab forekommer dog uklar.

Det fremgår af bekendtgørelsen, at en varmforsyningsvirksomhed anses som interesseforbunden med et andet selskab, når virksomhederne har samme ejere, eller varmforsyningsvirksomheden selv ejer kapitalandele i den virksomhed, der indgås aftale med. Det er dog ikke nærmere præciseret, hvad der skal forstås ved "samme

ejere”. Det bør præciseres, hvorvidt der skal være tale om juridiske personer, der helt eller delvist, direkte eller indirekte ejes af eller helt eller delvis, direkte eller indirekte har samme ejerkreds som varmforsyningsvirksomheden for, at der er tale et interesseforbundet selskab.

Det er Aalborg Varmes opfattelse, at bekendtgørelsen alene bør finde anvendelse på virksomheder, der har samme direkte ejer.

Fastsættelse af den markedsmæssige pris

Det fremgår af bekendtgørelsens § 3, at varmforsyningsvirksomhederne skal anvende en anerkendt prisfastsættelsesmetode inden for rammerne af OECD's Guidelines for Transfer Pricing og Skatteforvaltningens juridiske vejledning til sikring af markedsmæssigheden af aftalerne. Det fremgår dog ikke, hvad der ligger i, at metoden skal være anerkendt. Såfremt metoden alene anses for at være anerkendt, såfremt varmforsyningsvirksomheden anvender en af de fem transfer pricing-metoder, som OECD anbefaler, bør det specificeres. Det er dog Aalborg Varmes opfattelse, at der bør indføres en prisfastsættelsesmetode, der er mere ligetil for varmforsyningsvirksomhederne at administrere efter.

Det forekommer derudover uklart, hvordan kravene om markedsmæssighed harmonerer med varmforsyningslovens § 20, stk. 1, hvorefter varmforsyningsvirksomheder er underlagt hvile-i-sig-selv-princippet og alene kan indregne nødvendige omkostninger i varmepriserne. Ved at indføre kravene om markedsmæssighed er det uklart, hvordan princippet om nødvendige omkostninger kan/skal tilsidesættes. Derudover forekommer det uklart, hvordan reglerne om markedsmæssighed harmonerer med reglerne om affaldsvarmeprisloftet og overskudsvarmeprisloftet. Som lovgivningen er i dag, kan varmforsyningsvirksomhederne indregne den laveste pris ud fra 1) princippet om nødvendige omkostninger, 2) substitutionsprincippet og 3) prisloftet. Aalborg Varme stiller sig uforstående overfor, hvordan kravene om markedsmæssighed skal forstås i denne sammenhæng. Energistyrelsen bør sikre, at kravene om markedsmæssighed ikke giver utilsigtede virkninger i forhold til den øvrige lovgivning.

Det fremgår videre af bekendtgørelsens § 4, at Forsyningstilsynet skal følge den prisfastsættelsesmetode, som varmforsyningsvirksomheden har valgt, medmindre væsentlige forhold taler for en anden metode. Forsyningstilsynet skal udøve sit skøn inden for OECD's Transfer Pricing Guideline og Skatteforvaltningens juridiske vejledning, når der skal træffes en afgørelse. Det fremgår ikke klart, hvordan Forsyningstilsynet kan udøve dette skøn. Hvis varmforsyningsvirksomheden har anvendt den prisfastsættelsesmetode, som varmforsyningsvirksomheden finder mest egnet, forekommer det uklart, ud fra hvilke forudsætninger, som Forsyningstilsynet kan erklære den valgte prisfastsættelsesmetode uegnet, samt hvordan Forsyningstilsynet vil foretage et skøn inden for allerede fastsatte prisfastsættelsesmetoder.

Dokumentation for markedsmæssighed

Det fremgår af bekendtgørelsen, at varmforsyningsvirksomheder skal udfærdige og opbevare skriftlig dokumentation for markedsmæssigheden af koncern- og interesseforbundne aftaler. Dette skal ske på tidspunktet for aftaleindgåelsen. Eftersom bekendtgørelsen træder i kraft den 1. januar 2025, er det Aalborg Varmes opfattelse, at dokumentationskravet alene gælder for aftaler, der er indgået efter den 1. januar 2025. Dette bør dog klart fremgå af bekendtgørelsen.

Derudover bør det præciseres, hvad der ligger i, at varmforsyningsvirksomheden "*løbende*" skal udfærdige dokumentationen. Idet dokumentation for markedsmæssighed skal foreligge skriftligt på aftaletidspunktet, forekommer det uklart, hvilken "*løbende*" dokumentation, som varmforsyningsvirksomheden skal udfærdige.

Det følger af bekendtgørelsens § 5, stk. 3, at varmforsyningsvirksomheden skal lade aftaler ledsage af aftalebilag, der indholdsmæssigt opfylder kravene i bilag 1. Aalborg Varme skal hertil bemærke, at en del af oplysningerne i bilag 1 allerede vil fremgå af selve aftalen, hvorfor udarbejdelse af et selvstændigt bilag vil være en gentagelse af oplysningerne i aftalen, hvilket forekommer ineffektivt og vil medføre yderligere administrative byrder.

I bilag 2 stilles der en lang række krav til dokumentation, hvilket ikke forekommer proportionelt set i forhold til de store administrative byrder, som det vil medføre for varmforsyningsvirksomhederne. Forsyningstilsynet har allerede efter de nuværende regler mulighed for at indhente de oplysninger, der er nødvendige for at kunne kontrollere, at koncerninterne aftaler ikke pålægger varmemeforbrugerne unødige omkostninger.

Indsendelse og offentliggørelse af oplysninger

Det er i bekendtgørelsen § 7 fastsat, at varmforsyningsvirksomheden årligt skal offentliggøre en oversigt over aftaler indgået mellem koncern- og interesseforbundne selskaber på varmforsyningsvirksomhedens hjemmeside, hvor der angives oplysninger om aftalens parter, aftalens genstand og kontraktsummen. Det er Aalborg Varmes opfattelse, at et krav om offentliggørelse af kontraktsummen vil betyde, at Aalborg Varme skal offentliggøre kommercielt følsomme forretningsoplysninger, som vil medføre en nærliggende risiko for, at Aalborg Varmes forhandlingsposition svækkes, hvis modparten på forhånd er bekendt med kontraktsummen i sammenlignelige kontrakter. Aalborg Varmes konkurrenceevne risikerer således at blive påvirket.

I den forbindelse henvises der til, at netop drifts- og forretningsforhold, der er af væsentlig økonomisk betydning for den virksomhed, som oplysningerne angår, kan undtages fra retten til aktindsigt i henhold til 1985-offentlighedslovens § 12, stk. 1, nr. 2 og 2013-offentlighedslovens § 30, stk. 1, nr. 2. Det er Aalborg Varmes opfattelse, at oplysninger om kontraktsummen har væsentlig økonomisk betydning for Aalborg Varme, hvorfor oplysningerne som udgangspunkt vil kunne undtages en anmodning om aktindsigt.

På den baggrund er det Aalborg Varmes opfattelse, at hensynet til konkurrencen på markedet ikke er afvejet i forhold til ønsket om øget gennemsigtighed, hvorfor kravet bør udgå.

Straf

Det fremgår af bekendtgørelsen § 10, at varmforsyningssselskaber vil kunne pålægges bøde ved overtrædelse af reglerne i bekendtgørelsens § 5, stk. 2 og 3.

En eventuel bøde vil skulle betales af indtægter fra varmforsyningsvirksomhederne kommercielle aktiviteter, hvis varmforsyningsvirksomheden har sådanne aktiviteter. Såfremt det ikke er tilfældet, vil Forsyningstilsynets nuværende praksis indebære, at varmforsyningsvirksomheder, der ikke har kommercielle aktiviteter, ikke kan betale bøden, da en bøde ikke er en nødvendig omkostning i varmforsyningslovens forstand, og derfor ikke kan indregnes i varmeprisen.

Dette vil potentielt betyde, at varmforsyningsvirksomhederne ikke kan betale bøden, hvorved det kan føre til, at Varmeforsyningsvirksomheden må lukke. Energistyrelsen bør sikre, at det bliver muligt for hvile-i-sig-selv selskaber at betale en potentiel bøde, så varmforsyningsvirksomheden ikke risikerer at lukke, hvilket vil komme varmemeforbrugerne til skade.

oo0oo

Såfremt der er behov for uddybning af ovenstående, stiller Aalborg Varme sig gerne til rådighed.

Venlig hilsen

Jesper Høstgaard-Jensen
Teknisk direktør

Camilla Kjeldsen-Fladkjær
Advokat

Energistyrelsen
rkvrs@ens.dk med kopi til varme@ens.dk
ang. journalnummer 2024-10297.

Høringsvar vedr. udkast til bekendtgørelse om uafhængighed af medlemmer i det øverste ledelsesorgan i en kommunalt ejet varmeforsyningsvirksomhed

Vi har i Brancheforeningen Cirkulær læst ovennævnte udkast til bekendtgørelse og har følgende konkrete spørgsmål:

- Gælder kravet om uafhængige medlemmer i øverste ledelse også kommunalt ejede affaldsforbrændingsanlæg, som jo skal selskabsføres efter lov nr 745 af 13/06/2023?
- Er de kommunalt ejede forbrændingsanlæg omfattet af bekendtgørelsens §2 stk. 3, hvorefter kravet skal være opfyldt senest ved førstkommende valg til bestyrelsen efter den 1. januar 2027

Venlig hilsen

Hanne Ørbæk Johnsen
Specialkonsulent

T: +45 23472678
E: hjo@cirkulaer.dk



Energistyrelsen
Center for Forsyning
rkvrs@ens.dk varme@ens.dk
Att.: Rune Kvols Rasmussen

31. oktober 2024
J.nr. 260400/DM#113871
MA/RASK

**Høringssvar fra CTR I/S:
Høring af Bekendtgørelse om markedsmæssighed af varmforsyningsvirksomheders aftaler med koncern- og interesseforbundne selskaber
og
Høring af Bekendtgørelse om uafhængighed af medlemmer i det øverste ledelsesorgan i en kommunalt ejet varmforsyningsvirksomhed (ENS ID 2024-10297)**

Indledning

CTR – Centalkommunernes Transmissionsselskab I/S – takker for muligheden for at indgive høringssvar til *Udkast til bekendtgørelse om indregning af driftsmæssige afskrivninger, henlæggelser til nyinvesteringer og med Forsyningstilsynets tiltræden, Udkast til bekendtgørelse om uafhængighed af medlemmer i det øverste ledelsesorgan samt Udkast til bekendtgørelse om markedsmæssighed af aftaler med koncern- og interesseforbundne selskaber.*

CTR er et fælleskommunalt interessentskab, ejet af København, Frederiksberg, Gentofte, Gladsaxe og Tårnby kommuner. CTR er et fjernvarmeselskab, der er leverandør af en grøn og sammenhængende varmforsyning på tværs af de fem ejerkommuner i hovedstadsområdet. CTR omsætter for knapt 2,8 mia. kr. årligt og håndterer årligt en varmemængde svarende til ca. 15% af al dansk fjernvarme.

Vi er repræsenteret af Dansk Fjernvarme og vil udover nærværende høringssvar henvise til Dansk Fjernvarmes høringssvar.

Uafhængighedskrav

Det udsendte *Udkast til bekendtgørelse om uafhængighed af medlemmer i det øverste ledelsesorgan* introducerer krav om, at mindst to medlemmer af ledelsesorganet skal være uafhængige i en kommunalt ejet varmforsyningsvirksomhed.

Definition af uafhængighed

Uafhængighedskriterierne er defineret i bekendtgørelsens § 1 stk. 2 og er taget fra *Anbefalingerne for god Selskabsledelse* fra 2. december 2020. Det er i den forbindelse væsentligt at bemærke, at DANVAs

Centralkommunernes
Transmissionsselskab I/S

Stæhr Johansens Vej 38
2000 Frederiksberg
Tlf. 3818 5777
E-mail: ctr@ctr.dk
www.ctr.dk

Kodeks for god selskabsledelse for kommunale forsyningsselskaber fra 2017 ikke fremstår som inddraget i forarbejderne til bekendtgørelsen. Varmeforsyningsvirksomheder er ikke børsnoterede selskaber, og derfor er de ikke underlagt samme investorkrav som virksomheder på Nasdaq Copenhagen A/S, hvortil *Anbefalingerne for god Selskabsledelse* primært er rettet. *Anbefalingerne* fra december 2020, der er udviklet til børsnoterede selskaber, kan ikke direkte overføres til kommunalt ejede forsyningsvirksomheder, som det netop fremgår af *Kodeks for god selskabsledelse i kommunale forsyningsselskaber*. Dette kodeks understreger, at forsyningsselskaberne opererer i en ramme, der kræver en mere specifik tilgang til selskabsledelse, og her mangler det fremlagte udkast til bekendtgørelse at afspejle disse særlige forhold.

Bekendtgørelsens definition af uafhængighed ser ud til at se bort fra det særlige forhold, at varmforsyningsvirksomheder er hvile-i-sig-selv selskaber, som i høj grad er drevet af forsyningsikkerhed, stabilitet og de lokale kommuners klimamål, snarere end profit.

For eksempel foreskriver bekendtgørelsens § 1, stk. 2, at personer med tilknytning til en kontrollerende aktionær ikke må anses som uafhængige. Her afviger varmforsyningsvirksomheder markant fra de børsnoterede selskaber, som uafhængighedskravene er tiltænkt. Ifølge *Kodeks for god selskabsledelse i kommunale forsyningsselskaber* bør bestyrelsesstrukturen være fleksibel og afspejle de særlige lokale hensyn og samfundsøkonomiske interesser, som kommunerne varetager. Det forekommer ikke passende at vurdere de 2 uafhængige bestyrelsesmedlemmer i varmforsyningsvirksomheden efter samme kriterier som private aktionærer, da deres rolle jo netop er anderledes fokuseret på samfundsøkonomisk balance og klimamæssige hensyn.

De specifikke uafhængighedskriterier i bekendtgørelsen kan komme til at afskære kompetente og kvalificerede kandidater fra at deltage i det øverste ledelsesorgan ved at udelukke fx personer, der har haft en tæt tilknytning til varmforsyningsvirksomheden eller kommunen, herunder rådgivere, tidligere tekniske direktører, økonomiansvarlige, ledere af kommunale energiprojekter eller medlemmer af kommunalbestyrelser, som har arbejdet med energiplanlægning.

Hertil skal det bemærkes, at uafhængighedskravene til varmforsyningsvirksomheder, som de er defineret i Bekendtgørelsen, vil være væsentligt mere omfattende end der krav, som i dag findes for elnetvirksomheder:

Mens bekendtgørelse nr. 1655 af 4. december 2023 om varetagelse af netvirksomhedsaktiviteter (herefter "Netvirksomhedsbekendtgørelsen") kun kræver uafhængighed for at beskytte mod specifikke risici for sammenblanding med konkurrenceudsatte aktiviteter, kræver forslaget til Bekendtgørelsen på varmeområdet uafhængighed for medlemmer generelt, uden nogen specifik kobling til en risiko for interessekonflikt.

Forslaget til Bekendtgørelsen opstiller en lang række kriterier, der kan udelukke potentielle medlemmer fra at blive betragtet som uafhængige, fx tidligere ansættelse eller forretningsrelationer inden for de seneste fem år. Tilsvarende krav findes ikke i Netvirksomhedsbekendtgørelsen.

Anbefalingerne for god Selskabsledelse, som udkastet til bekendtgørelsen læner sig op ad, er ikke udviklet med henblik på kommunalt ejede forsyningsvirksomheder, og de særlige forhold for disse selskaber kræver mere tilpassede reguleringsforanstaltninger. Vi opfordrer derfor til, at bekendtgørelsesudkastet tilpasses, så det i højere grad ligner reglerne for elnetselskaber og afspejler varmforsyningsvirksomhedernes særlige forhold og praktiske realiteter.

Instruktionsbeføjelse

Det følger af tilsynspraksis for kommunale fællesskaber (§ 60-selskaber) at kommunalbestyrelsen har instruktionsbeføjelse over for medlemmerne af bestyrelsen.

Kravet om eksterne bestyrelsesmedlemmer kan vanskeligt kombineres med kravet om instruktionsbeføjelse, det er tvivlsomt, om de deltagende kommuner i et kommunalt fællesskab kan vælge eksterne bestyrelsesmedlemmer, og da man i givet fald skulle finde eksterne bestyrelsesmedlemmer, der ville være villige til, som et vilkår for deres virke i bestyrelsen, af være underlagt instruktionsbeføjelsen.

Hvis kravet om uafhængige bestyrelsesmedlemmer skal gælde for kommunale fællesskaber, bør det samtidig bestemmes, at eksterne medlemmer ikke skal være underlagt en kommunes instruktionsbeføjelse.

Kravene til markedsmæssighed

I forslaget til ændring af Lov om varmforsyning og lov om planlægning lægges der op til, at der skal være ensartet regulering på tværs af forsyningssektorerne, herunder elnetvirksomheder. Formålet er at skabe sammenhængende og lige vilkår for regulering og tilsyn i sektorer som varmforsyning, elnetvirksomheder og andre forsyningssektorer.

Til trods for denne intention om ensartet regulering, stilles der i *Udkast til bekendtgørelse om markedsmæssighed af aftaler med koncern- og interesseforbundne selskaber* væsentligt strengere krav til varmforsyningsvirksomheder, end det er tilfældet for elnetvirksomheder. Dette skaber en skævvridning i reguleringen og fører til en uforholdsmæssig administrativ byrde for varmforsyningsvirksomhederne - og dermed en økonomisk byrde for varmforsyningens brugere - uden en tilsvarende forbedring af gennemsigtigheden.

I Netvirksomhedsbekendtgørelsen kræves det alene, at der forud for indgåelsen af kontrollerede transaktioner udarbejdes dokumentation

for markedsmæssigheden. Dette gør det muligt for netvirksomheder at håndtere transaktioner med andre, herunder interesseforbundne selskaber, uden at blive pålagt unødvendige krav om at udarbejde omfattende detaljeret dokumentation for hver enkelt aftale.

I modsætning hertil kræver *Udkast til bekendtgørelse om markedsmæssighed af aftaler med koncern- og interesseforbundne selskaber*, at der udarbejdes omfattende skriftlig dokumentation for alle koncern- og interesseforbundne aftaler, herunder detaljeret markedsanalyse og bilag, der skal kunne forelægges Forsyningstilsynet ved anmodning. Dette stiller varmemforsyningsvirksomhederne over for en potentielt langt tungere administrativ byrde sammenlignet med elnetvirksomhederne.

Det fremstår klart, at de foreslåede krav i bekendtgørelsen går væsentligt videre end de krav, der stilles til elnetvirksomheder i en tilsvarende kontekst. Mens intentionen bag lovforslaget er at skabe ens regulering på tværs af forsyningssektorerne, er der i realiteten skabt en regulering, der er mere byrdefuld for varmemforsyningsvirksomhederne.

Vi opfordrer til, at der foretages en revision af bekendtgørelsen med henblik på at bringe reguleringen af varmemforsyningssektoren i overensstemmelse med den eksisterende regulering for elnetvirksomheder, herunder en lempelse af dokumentationskravene.

Dette vil sikre en mere retfærdig og harmoniseret regulering på tværs af forsyningssektorerne, som i sidste ende vil være til gavn for både virksomhederne og forbrugerne.

Vi opfordrer desuden til at undtage varmekøbsaftaler og varmesalgsaftaler fra dokumentationspligten i bekendtgørelsen, idet disse indgår i et i forvejen gennemreguleret miljø omfattet af regler om prisbestemmelser og krav om prisetvisninger efter varmemforsyningsloven. Også af ressourcemæssige årsager opfordres hertil, idet sådanne aftaler i forvejen ifølge lovgivningen skal indsendes til myndighederne til brug for kontrol før de kan træde i kraft.

Venlig hilsen

Adm. chef
Marianne Andersen
ma@ctr.dk



31. oktober 2024
CHGR
DI: 2024-01318
ENS: 2024-10297

Til Energistyrelsen

Sendt på mail til rkvrs@ens.dk og i kopi til varme@ens.dk

DI's bemærkninger til høring over tre bekendtgørelser vedr. 1) Regler om uafhængighed af medlemmer i det øverste ledelsesorgan i en kommunalt ejet varmeforsyningsvirksomhed, 2) Mulighed for forlængede afskrivningsperioder på rør, 3) Markedsmæssighed af varmeforsyningsvirksomheders aftaler med koncern- og interesseforbundne selskaber

Energistyrelsen har d. 26. september 2024 sendt ovenstående tre bekendtgørelser i høring med høringsfrist d. 31. oktober 2024. DI takker for muligheden for at kommentere.

DI bakker generelt op om indholdet af de tre bekendtgørelser. DI finder det fornuftigt, at det øverste ledelsesorgan i varmeforsyningsvirksomhederne skal bestå af mindst to uafhængige medlemmer, hvilket vil bidrage til en professionalisering af fjernvarmesektoren, til gavn for forbrugerne. DI finder det ligeledes fornuftigt, at der gives mulighed for længere afskrivningsperioder på op til 45 år med henblik på at understøtte udrulning af fjernvarme og potentielt sænke fjernvarmeprisen for forbrugerne. Det er imidlertid uklart i bekendtgørelsen, om det kun vil gælde for nye projekter eller også for eksisterende projekter.

DI bakker desuden op om et styrket tilsyn med koncern- og interesseforbundne selskaber, og at aftaler indgås på markedsmæssige vilkår med henblik på at beskytte forbrugerne. DI bemærker imidlertid, at det er vigtigt, at Forsyningstilsynet anvender OECD Transfer Pricing guidelines og vejledningen hertil udstedt af skattemyndighederne, som der også lægges op til i bekendtgørelsen, så selskaberne ikke skal dokumentere markedsmæssighed på én måde overfor skattemyndighederne og på en anden måde overfor Forsyningstilsynet.

DI har ikke yderligere kommentarer.

Med venlig hilsen
Christina Graaskov Ravn
Sekretariatsleder Bioenergy Denmark

Energistyrelsen
Carsten Niebuhrs Gade 43
1577 København V

Att.: Specialkonsulent Rune Kvols Rasmussen
Pr. e-mail: rkvrs@ens.dk; cc: varme@ens.dk

28. oktober 2024

Høring over bekendtgørelse om markedsmæssighed af varmforsyningsvirksomheders aftaler med koncern- og interesseforbundne selskaber, bekendtgørelse om uafhængighed af medlemmer i det øverste ledelsesorgan i en kommunalt ejet varmforsyningsvirksomhed og bekendtgørelse om indregning af driftsmæssige afskrivninger, henlæggelser til nyinvesteringer og med Forsyningstilsynets tiltræden, forrentning af indskudskapital – journalnummer: 2024-10297

FSR – danske revisorer
Slotsholmsgade 1, 4. sal
DK - 1216 København K

Telefon +45 7225 5703
fsr@fsr.dk
www.fsr.dk

CVR. 55 09 72 16
Danske Bank
Reg. 9541
Konto nr. 2500102295

Tak for muligheden for at kommentere denne høring. Vi har følgende bemærkninger:

FSR – danske revisorer har som udgangspunkt ingen bemærkninger af revisions- og regnskabsmæssig karakter. Vi har dog nogle bemærkninger set i lyset af, at vi som revisorer skal udtale os om dels varmeværkers eksterne årsregnskab dels varmeværkernes indberetning til Forsyningstilsynet. I den henseende er det vigtigt for os, at lovgivningen på området er klar og utvetydig, for at undgå at der kan opstå fortolkningsmæssige forskelle.

Med udgangspunkt i dette skal vi derfor bemærke følgende forhold:

Efter bekendtgørelse om markedsmæssighed § 3 skal prisfastsættelsen ske i henhold til OECD's regler, hvilket normalt vil betyde, at prisen skal fastsættes til markedspris. Dette er i modsætning til, hvad der i dag er gældende, da f.eks. serviceselskaber i dag vil skulle fakturere til kostpriser. Det fremsendte forslag kan skabe tvivl om, hvilken lovgivning der har forrang, og dermed også hvilke krav der er gældende ved prisfastsættelsen. Vi skal anbefale, at det gøres klart, hvilke forhold der gør sig gældende, således at der ikke opstår tvivl om, hvilken prisfastsættelsesmetode lovgivningen kræver.

I bekendtgørelse om uafhængighed i bestyrelsen står der i § 1, at uafhængighed blandt andet kan være nævnte forhold. Vi anbefaler, at man sletter "blandt andet", da det kan skabe usikkerhed om, hvem der er omfattet. I samme § fremgår det under stk. 2, pkt. 4, at vedkommende ikke må have en væsentlig forretningsmæssig relation med selskabet. Dækker dette også køb af varme fra selskabet? F.eks. vil det udelukke repræsentation fra boligselskaber mv. Vi anbefaler, at det præciseres, om sådanne forhold også skal dækkes af denne bestemmelse.

Af bekendtgørelse om driftsmæssige afskrivninger § 2, stk. 2, fremgår det, at rørledninger m.v. fremover kan afskrives over 45 år. Der synes ikke at være etableret tilsvarende hjemmel til, at lån kan optages over 45 år. F.eks. er grænsen i lånebekendtgørelsen 30 år for varmeværker, men 40 år for vandværker. Vi anbefaler, at der sker en tilsvarende



tilpasning på låneside, således at varmemærkerne fortsat kan have en sammenhæng mellem afvikling af lån og opkrævning af afskrivninger hos forbrugerne.

Vi står naturligvis gerne til rådighed, hvis vores bemærkninger giver anledning til spørgsmål eller uddybning.

På vegne af FSR – danske revisorer's Forsyningsarbejdsgruppe

Med venlig hilsen

Kasper Frølich Kristensen
Chef for revision og regnskab, statsaut. revisor



Bornholms Energi og Forsyning A/S
CVR · DK 34 72 22 93
Skansevej 2
3700 Rønne
Telefon · 56 900 000

www.beof.dk
beof@beof.dk
Nordea · 0658 4384645289
IBAN · DK 5020004384645289
BIC/SWIFT · NDEADKKK

Energistyrelsen
Att: Rune Kvols Rasmussen
Carsten Niebuhrs
Gade 43 1577 København

Bornholms Energi & Forsynings høringssvar til Energistyrelsens udkast til bekendtgørelse om forbrugerprisloft og metodenotat

Bornholms Energi & Forsyning A/S (BEOF) takker for muligheden for at afgive høringssvar til Energistyrelsens høring af bekendtgørelse og metodenotat, der skal indføre et prisloft på varmeområdet baseret på individuel varmforsyning (j.nr. 2024-10297). BEOF støtter intentionerne i den politiske aftale af 28. juni 2024 om mere grøn varme og bedre forbrugerbeskyttelse, men ser nogle udfordringer ved den lov, der skal implementere aftalen. Der henvises til BEOFs høringssvar af 17. september 2024 (J.nr. 2024-7178).

Indledende kommentar

BEOF bakker op om ønsket om transparens og konkurrence på varmeområdet, men er bekymrede for, at det aktuelle forslag til prisloftsregulering ikke er den rigtige løsning, jf. udkast til bekendtgørelse og metodenotat.

I den nuværende model for prisloftet mener vi grundlæggende ikke, at prisloftet kommer til at udgøre et retvisende og sammenligneligt grundlag, der afspejler relevante omkostninger hos de fjernvarmeforbrugere, som vil kunne have varige økonomiske fordele ved at få bedre mulighed for at skifte opvarmningsform.

Samtidig er vi bekymrede for, at prisloftmekanismen vil betyde færre investeringer i grønne løsninger, idet prisloftet kan virke som en hindring for større investeringer på grund af risikoen for at komme over loftet. BEOF skal inden for en årrække tage stilling til, om der skal investeres yderligere i fjernvarmenettet, f.eks. for at kunne udnytte overskudsvarmen fra Energiø Bornholms landanlæg. Store opstartsomkostninger i grønne fjernvarmeprojekter kan betyde, at BEOF i en periode vil ligge over et eventuelt prisloft. Derfor kan prisloftsreguleringen i sin nuværende udformning reducere incitamentet til at foretage grønne investeringer.

Model for prisloftet

Manglende skifteomkostninger i beregning af prisloft

BEOF mener, at den foreslåede model i metodenotatet indeholder mange af de rigtige elementer for beregning af prisloftet ud fra en individuel varmepumpe. Omkostningerne for en individuel varmepumpe kan dog ikke stå alene som prissignal over for kunderne. Idet formålet med prisloftsreguleringen også er at informere kunderne om priser ved at skifte forsyningsart, må skifteomkostningerne ved at skifte fra fjernvarme til en individuel varmepumpe også være en del af prisloftet.

Omkostningerne for en kunde ved at træde ud af fjernvarmen, hvor en udtrædende kunde betaler for både sin andel af den tilbageværende gæld og opgravning af stikledning, bør således også indregnes i prisloftet for at give et korrekt billede af, hvad det faktisk vil koste kunden at skifte til en individuel varmepumpe. Derfor henstiller BEOF til, at disse omkostninger også indregnes i prisloftet.

Manglende korrigerende af lokale forhold i prisloftet

Fjernvarmeselskabernes forbrugerpris skal udregnes ud fra opkrævede indtægter delt med varmesalget for det enkelte fjernvarmeselskab. Her mener vi, at et prisloft, når den måles op mod en lokal forbrugerpris, også skal tage højde for lokale omkostningsforskelle. På Bornholm er vi f.eks. underlagt meget høje net-tariffer, der påvirker omkostningen ved at anvende en individuel varmepumpe. Dette bør også indregnes i prisloftet for at give et retvisende billede af, hvad det vil koste en kunde lokalt at skifte fra fjernvarme til varmepumpe.

BEOF har indhentet aktuelle tarifpriser for C-kunder gældende fra 1. oktober 2024 for vinterhalvåret. Der er udregnet et gennemsnit af priserne på 14 DSO'er. Her viser beregninger, at tariffen på Bornholm ved TREFOR EI-net Øst er ca. 1.600 kr. højere end gennemsnittet for en individuel varmepumpe med et forbrug på 6.000 kWh. Der henvises til det vedlagte bilag for antagelser og fremgangsmåde ved beregninger.

Vi mener derfor, at der er forkert prissignal, når et generelt prisloft uden korrektion for lokale forhold holdes op imod en lokal forbrugerpris. Derfor bør der i beregningen af prisloftet være en opdeling af prisloftet i geografiske områder, hvor der tages højde for lokale forskelle, der påvirker omkostningen ved en individuel varmepumpe – f.eks. net-tarifferne, der spiller en langt fra ubetydelig rolle for prisen på en varmepumpe.

Opsummering

BEOF støtter målet om transparens og konkurrence på varmeområdet, men udtrykker bekymring over, at den foreslåede prisloftsregulering ikke afspejler relevante forbrugeromkostninger og kan hæmme investeringer i grønne løsninger. BEOF anbefaler som minimum en justering af prisloftsberegningen, så skifteomkostninger og lokale forhold medtages, herunder væsentlige geografiske forskelle i net-tariffer.



Beregning af tariffer og omkostninger ved brug af individuel varmepumpe

BEOF har set på prisforskellen på tværs af DSO'erne i Danmark, og hvordan forskellen vil påvirke omkostningen ved et forbrug fra en varmepumpe på Bornholm sammenlignet med resten af landet.

Der er hentet priser på tværs af 14 DSO'er med de aktuelle tarifpriser for C-kunder gældende fra 1. oktober 2024 for vinterhalvåret. Analysen tager alene udgangspunkt i tarifpriser og den rene besparelse, der ligger ved forskellige DSO'er. Over 24 t antages det, at varmepumpen kører med en konstant effekt.

Middelprisen over 24 t for de 14 DSO'er er sammenholdt med middelprisen for TREFOR EI-net øst:

| Besparelse pr. kWh | Besparelse % |
|--------------------|--------------|
| 0,27 kr. | 45% |

Omkostningerne ved et forbrug fra en varmepumpe på 6000 kWh. er efterfølgende beregnet:

| Forbrug | 6.000 kWh |
|--|-----------------------|
| Gennemsnitlig omkostning ved øvrige DSO'er | 1.987,76 kr. |
| Omkostning ved Trefor Elnet Øst | 3.602,20 kr. |
| <i>Forskel</i> | <i>Ca. 1.6000 kr.</i> |

Liste over de 14 DSO'er som TREFOR EI-net Øst A/S sammenlignes med:

- El-net Kongerslev A/S
- Hjerting Transformatorforening
- Kimbrer Elnet A/S
- Hammel Elforsyning Net A/S
- N1 A/S - 131
- Cerius A/S - 853
- NKE-Elnet A/S
- Ravdex A/S
- Dinel A/S
- TREFOR EI-net A/S
- RAH Net A/S
- N1 A/S - 344
- Cerius A/S - 740
- Radius Elnet A/S

Energistyrelsen (j.nr. 2024-10297)

Fjernvarmens Hus
Merkurvej 7
DK-6000 Kolding
Tlf. +45 7630 8000
mail@danskfjernvarme.dk
www.danskfjernvarme.dk
cvr dk 55 83 10 17

Dansk Fjernvarmes kommentarer til høring over udkast til bekendtgørelse om forbrugerprisloft og metodenotat

5. november 2024
Side 1/7

Dansk Fjernvarme har følgende bemærkninger til høringen.

Generelle kommentarer til den nye prisloftregulering

Når der indføres ny regulering, bør det føre til forbedringer. Det kan være forbedringer i fjernvarmeselskabernes rammebetingelser for at kunne levere grøn varme til lave forbrugerpriser, forbedringer i varetagelsen af forbrugerhensyn eller forbedringer i form af regelforenklinger og mindre bureaukrati.

Vi er ærgerlige over, at det med udkastet til bekendtgørelse og det bagvedliggende lovforslag endnu ikke lykkedes at sammensætte en ny forbrugerprisloftregulering, der kan forventes at indebære forbedringer.

Udkastet til bekendtgørelsen er desuden ikke i overensstemmelse med kravene i den politiske tillægsaftale fra 28. juni 2024, hvor det fremgår (vores understregninger),

"at fjernvarme i dag er en god prismæssig løsning for størstedelen af fjernvarmeforbrugere, og at fjernvarmen bidrager til en robust forsyningssektor og en grøn omstilling af samfundet. Der er dog en mindre del af fjernvarmeforbrugere, som vil kunne have varige økonomiske fordele ved at få bedre mulighed for at skifte opvarmningsform"

og

"Der er derfor behov for at styrke forbrugerbeskyttelsen i fjernvarmereguleringen under hensyntagen til sektorens vilkår [...] Mhp. at prisloftet skal udgøre et retvisende og sammenligneligt grundlag for de varmepriser, der skal overholde prisloftet, skal prisloftet retvisende afspejle relevante forbrugeromkostninger"

Det, der lægges op til i udkastet til bekendtgørelse, indebærer efter vores opfattelse ikke, at prisloftet kommer til at udgøre et retvisende og sammenligneligt grundlag, der retvisende afspejler relevante forbrugeromkostninger hos fjernvarmeforbrugere, som vil kunne have varige økonomiske fordele ved at få bedre mulighed for at skifte opvarmningsform.

Argumenterne for vores opfattelse herom uddybes i det følgende.

Retvisende oplysninger om pris for VE-alternativet

Det fremgår af metodenotatet, at omkostningerne til køb og installation af en varmepumpe i første omgang vil blive fastsat på baggrund af data fra varmepumpepuljen. Det

fremgår desuden, at der vil blive anvendt data fra forskellige perioder for de forskellige år, uden nærmere forklaring af baggrunden for det.

Side 2/7

Vi går ud fra, at intentionen med at anvende data fra varmepumpepuljen må være at fremskaffe bedre data, som er både mere retvisende og mere opdaterede end data fra teknologikataloget. Denne intention bakker vi op om.

Desuden fremgår det af et bilag til metodenotatet, hvordan sorteringen af varmepumpepuljedata vil blive foretaget. Vi bakker generelt også op om de anførte kriterier for det, dog med en enkelt undtagelse.

Det tredje kriterium om boligstørrelsen skal efter vores opfattelse præciseres, så det afgørende bliver,

- at varmepumpen har en tilstrækkelig kapacitet til at kunne opvarme et standardhus. Sådant som kriteriet i udkastet er formuleret lægges der alene vægt på, at der anskaffes varmepumpe til et hus på 110-150 m², men ikke at varmepumpen skal kunne opvarme hele boligen (den foreslåede formulering kan således opfyldes ved anskaffelse af varmepumpe til opvarmning af en mindre del af boligen). Det bør derfor i stedet fremgå, at varmepumpens kapacitet skal kunne opvarme et standardhus, hvilket iht. teknologikataloget indebærer en varmepumpe på 7kW ved minus 7 grader udetemperatur og 55 grader fremløb, og
- at der anvendes en varmepumpe af en bedre kvalitet, sådan som det er forudsat i de COP-værdier, der fremgår af teknologikataloget (ved billige varmepumper kan der ikke opnås samme COP-værdier som ved varmepumper af bedre kvalitet). Hvis der ikke anvendes kriterier til at sikre dette, vil der i stedet skulle anvendes lavere COP-værdier, hvis opgørelsen skal være retvisende.

I forhold til anvendelse af varmepumpepuljedata har vi efterspurgt åbenhed og transparens omkring indholdet og kvaliteten af data. Da vi pt. ikke har indsigt i disse data, rejser det en række spørgsmål:

- Hvorfor anvendes der data fra en mindre del af de pågældende år og ikke alle relevante data for hvert enkelt af årene?
- Hvad er baggrunden for, at der ikke er valgt den samme periode for de forskellige år? Og hvad er baggrunden for de konkrete valg af perioder? Hvordan sikres, at de valgte perioder er repræsentative?
- Hvordan sikres det, at alle relevante forbrugeromkostninger til køb og installation bliver medregnet, herunder fx de omkostningstyper, der indgår i den nuværende opgørelse af varmepumpepriser i teknologikataloget baseret på tal fra EA Energianalyse (dvs. omkostninger til køb af udedel og indedel af varmepumpe, VVS standardinstallation, elarbejde, nedtagning, indregulering og buffer, jf. følgende tabel over nyere tal fra EA Energianalyse efter samme metode, som er anvendt i teknologikataloget)?

| Bosch 9 kW Varmepumpe | 12-01-2021 | 05-05-2022 | 24-10-2023 | |
|--|-------------------|-------------------|-------------------|------------|
| Bosch Compress 7000i AW9 udedel 9 kW | 36.379 | 42.626 | 52.718 | Proshop.dk |
| Bosch Compress 7000i AVM-9 indedel luft/vand til 5-7-9 | 24.570 | 28.445 | 35.139 | Proshop.dk |
| VVS standard installation | 25.000 | 31.995 | 35.995 | Scanheat |
| Elarbejde | 6.000 | 7.679 | 8.639 | |
| Nedtagning | 2.794 | 3.576 | 4.023 | |
| Indregulering | 2.200 | 2.816 | 3.168 | |
| Buffer | 5.000 | 6.399 | 7.199 | |
| Total | 101.943 | 123.536 | 146.880 | |

Side 3/7

- Er alle disse forskellige typer af omkostninger medtaget i indberetningerne til varmepumpepuljen, eller laves der justeringer i de indberettede priser for de omkostningstyper, der ikke er medtaget i indberetningerne?
- Hvordan sikres det, at oplysningerne fra varmepumpepuljen er retvisende?
- Hvordan vil Energistyrelsen sikre, at der ikke kan være tvivl om tilliden til de data fra varmepumpepuljen, som anvendes?
- Vil Energistyrelsen offentliggøre det fulde datagrundlag (selvfølgelig med anonymisering af personoplysninger)? Og hvis ikke, hvorfor ikke?

Branchen er, som vi tidligere har oplyst Energistyrelsen om, bekymrede for, at det ifm. med den nye regulering og hastværket med at indføre denne med virkning allerede fra 1. januar 2025 ikke på tilfredsstillende vis bliver sikret, at der bliver anvendt retvisende data. Denne bekymring forstærkes yderligere af, at der lægges op til at afskære, at branchen kan klage over prisloftet.

Retvisende oplysninger ved anvendelse af teknologikataloget

Det er vores opfattelse, at oplysningerne i teknologikataloget om bl.a. COP-værdier desværre ikke afspejler virkeligheden. Det har både vi og en række andre påpeget gennem længere tid.

Energistyrelsen har selv fået foretaget undersøgelser, hvor effektiviteten af varmepumper under danske forhold er dokumenteret fra varmepumper, der både har en særskilt elmåler og varmemåler. Den nyeste og mest robuste er COWI's evaluering af varmepumper på abonnement, der viste en gennemsnitlig årsvirkningsgrad for en kvalitets luft-vand varmepumper på 3,0 for et miks mellem bygninger med gulvvarme og radiatorer.

På trods heraf anvendes der i teknologikataloget en tysk undersøgelse fra Fraunhofer, som var bestilt af varmepumpeproducenter. Denne undersøgelse, der delvist er baseret på hybridløsninger med både varmepumper og oliekedler, viser en gennemsnitlig SCOP på 3,1 ved fremløbstemperatur er 36,9 grader (gulvvarme) og ved koldeste temperatur i perioden på minus 3 grader.

Da temperaturerne i Danmark ofte er lavere end dette, og der samtidig er mere fugt i luften i Danmark end i Tyskland, er det efter vores opfattelse ikke retvisende, når man i teknologikataloget forventer en COP på 3,15 for radiatorer baseret på oplysninger fra denne tyske undersøgelse.

Ud over at COP-værdierne i teknologikataloget efter vores opfattelse ikke er retvisende, antages der desuden i teknologikataloget, at udviklingen i årene fra 2025 og fremefter vil indebære forbedringer ift. de nuværende udgangspunkter for både COP-værdier og udgifter til drift og vedligeholdelse. Disse forventninger om forbedringer har teknologikatalogerne anvendt i en årrække, uden at udviklingen har vist sig at understøtte det i praksis. Da der ikke foretages løbende opdateringer af oplysningerne i teknologikatalogerne, men interpolation ift. sådanne positive forventninger, udgør det yderligere en grund til, at prisloftet ikke kan forventes at blive retvisende.

Der er til brug for en bebyrdende regulering som denne behov for at gennemføre grundige undersøgelser af, hvilke COP-værdier og faktiske omkostninger, der i praksis opnås i Danmark, så reguleringen kan blive retvisende.

Retvisende oplysninger om forbrugets størrelse

Definitionen af et standardhus på 130 m² med et varmeforbrug på 18,1 MWh er lavet for mere end 40 år siden og svarer ikke til virkeligheden i 2024.

I udkastet til bekendtgørelse lægges der op til i første omgang at anvende et forsigtighedstillæg på 15 pct. for årene 2023, 2024 og 2025 samt herefter lave en opdatering af forudsætningerne for et repræsentativt varmeforbrug i prisloftet for 2026.

Vi har i den forbindelse følgende bemærkninger.

Vi har på baggrund af en grundig analyse vurderet og foreslået, at der fremover anvendes et standardforbrug på 13,7 MWh. Hvis Energistyrelsens opdatering måtte nå frem til samme konklusion som i vores vurdering, vil det indebære, at prisloftet skal forøges med omkring 20 pct. årligt.

Efter vores vurdering er et forsigtighedstillæg på 15 pct. således allerede en undervurdering af virkningen af en opdatering herom. Efter vores opfattelse bør Energistyrelsen orientere forligskredsen om dette og opfordre forligskredsen til enten at justere det såkaldte forsigtighedstillæg til at udgøre 20 pct. eller at udskyde indførelsen af prisloftet indtil, at der kan anvendes retvisende opdaterede forudsætninger til fastsættelsen af prisloftet.

Som vi tidligere har oplyst, fordeler de danske husstande med fjernvarme sig på ca. 550.000 parcelhuse (29 pct.), 300.000 rækkehuse (16 pct.) og 1.050.000 lejligheder (55 pct.) med fjernvarme. En individuel varmepumpe vil kun være et realistisk alternativ for parcelhuse og visse rækkehuse.

Når et prisloft for fjernvarme tager udgangspunkt i omkostningerne til en varmepumpe, som kan være det realistiske alternativ for en tredjedel af fjernvarmeforbrugerne, men at det også skal gælde for de øvrige to tredjedele af fjernvarmeforbrugerne, bør der tages hensyn til det. Normalt vil myndigheder i en tilsvarende situation tage yderligere betydelige forsigtighedshensyn. Det er der ikke gjort her i en bebyrdende regulering, som i sidste ende kan føre til lukning af fjernvarmeselskaber.

Fra branchens side ønsker vi at udtrykke forundring over fraværet af forsigtighedshensyn, og vi opfordrer Energistyrelsen til at orientere forligskredsen om denne problemstilling samt forklaringerne på, at der ikke tages de normalt anvendte forsigtighedshensyn i reguleringen af fjernvarmen.

Retvisende oplysninger om el-omkostninger

I udkastet lægges der op til, at el-omkostningerne fastsættes ud fra elpriser, tariffer og afgifter. Vi er enige i, at disse elementer skal indgå i opgørelsen, og vi bakker også op om de opgørelsesmetoder, der fremgår af metodenotatet.

Der tages ved opgørelsen imidlertid ikke hensyn til, at der i Danmark er betydelige geografiske forskelle i forbrugernes el-omkostninger, og at der typisk er højere omkostninger på fx Bornholm end i Jylland.

Der bør ved opgørelsen af el-omkostningerne tages hensyn til disse geografiske forskelle. Vi foreslår, at det ud fra forsigtighedshensyn sker ved anvendelse af oplysninger for det geografiske område med de højeste priser og tariffer.

Retvisende oplysninger om relevante forbrugeromkostninger

Som nævnt ovenfor fremgår det af tillægsaftalen fra 28. juni 2024, at prisloftet retvisende skal afspejle relevante forbrugeromkostninger, og at prisloftet indføres mhp. at give fjernvarmebrugere bedre mulighed for at skifte opvarmningsform, når de vil kunne have varige økonomiske fordele ved at skifte.

Det er vores opfattelse, at det må indebære, at alle relevante omkostninger for fjernvarmebrugere, som måtte overveje at skifte til opvarmning med varmepumpe, skal indregnes i prisloftet.

Det indebærer, at der i prisloftet skal indregnes følgende omkostninger:

- Alle omkostninger til anskaffelse, installation, indstilling, vedligeholdelse og drift af en varmepumpe, der kan opvarme en standardbolig, og hvor der anvendes retvisende oplysninger og beregningsforudsætninger, der til enhver tid afspejler virkeligheden.
- Fjernvarmebrugernes omkostninger ved at skifte fra fjernvarme til varmepumpe. Det omfatter omkostninger til udtrædelsesgodtgørelse og til afkobling fra fjernvarmenettet.

I udkastet til bekendtgørelse er der ikke lagt op til at inddrage sidstnævnte punkt om forbrugeres skifteomkostninger. Udkastet til bekendtgørelse er derfor ikke i overensstemmelse med kravet i tillægsaftalen fra 28. juni 2024, da det ikke retvisende afspejler relevante forbrugeromkostninger.

Den manglende inddragelse af skifteomkostninger indebærer herudover,

- at prisloftet fastsættes på en måde, som ikke passer til sanktionen om ophævelse af forbrugerbindinger – sanktionen vil derfor blive meget bredere anvendt end politisk ønsket
- at staten med prisloftet kommer til at sende et forkert prissignal til forbrugerne, hvor hovedparten af forbrugere i selskaber over prisloftet ikke vil have varige fordele ved at skifte fra fjernvarme til varmepumper – det vil indebære, at staten ender med at vildlede (og ikke vejlede) forbrugerne med prisloftet.

Vi skal derfor opfordre Energistyrelsen til at ændre i udkastet til bekendtgørelse, så forbrugernes relevante omkostninger ved at skifte fra fjernvarme til varmepumper kommer til at indgå i prisloftet, og så prisloftet kommer til at opfylde kravet herom i tillægsaftalen fra 28. juni 2024.

Vi skal desuden opfordre Energistyrelsen til at orientere forligskredsen om, at prisloftet kan fastsættes inkl. forbrugeres skifteomkostninger, og at denne løsning vil være i overensstemmelse med og inden for rammerne af det politisk aftalte i såvel klimaaftalen fra 2022 og tillægsaftalen fra 2024.

Ikke muligt at sætte retvisende prisloft for 2025

Det fremgår af § 2, stk. 3, og § 3, stk. 3 i udkast til prisloftsbekendtgørelse, at Energistyrelsen skal beregne prislofter for 2023, 2024 og 2025 samt udmelde disse 1. januar 2025.

Efter vores opfattelse vil det være umuligt for Energistyrelsen at kunne nå at sikre, at disse prislofter bliver baseret på retvisende data og beregningsforudsætninger allerede ved udgangen af indeværende år. Det er derfor ud fra de foreliggende oplysninger vores forventning, at Energistirelsens udmeldinger herom ikke vil blive retvisende.

Det rejser to spørgsmål:

- Hvad sker der, hvis det viser sig, at prislofterne for de efterfølgende år ender med at blive opgjort ud fra data og beregningsforudsætninger, der adskiller sig fra det, som Energistyrelsen har anvendt til fastsættelsen af prisloftet for 2023, 2024 og 2025? Vil Forsyningstilsynet efterfølgende skulle foretage en genberegning af prislofterne for disse år?
- Hvordan kan man fra branchens side klage over prislofter, som måtte være sat ud fra ikke-retvisende data/beregningsforudsætninger, og som i givet fald kan få alvorlige negative virkninger for både selskaber og forbrugere?
 - Er man fx nødt til at gå til domstolene?
 - Er der andre muligheder for at klage eller på anden måde sikre anvendelse af retvisende data og beregningsforudsætninger?

Det er vanskeligt at se, at der her er tale om så tungtvejende hensyn, at det kan retfærdiggøre, at en myndighed først kan fastsætte regler og dernæst kan anvende ikke-retvisende data og beregningsforudsætninger i en bebyrdende regulering, som der ikke kan klages over.

Vi skal opfordre Energistyrelsen til at sikre, at der kommer svar på disse spørgsmål, og at forligskredsen oplyses om såvel problemstillingerne hermed, samt hvordan der i reguleringen sikres tilfredsstillende retssikkerhedsmæssige vilkår for fjernvarmeselskaberne.

Samling af ansvaret for retvisende prisloft

Det fremgår af § 2, stk. 2 i udkast til prisloftsbekendtgørelse, at Energistyrelsen skal angive de data, som Forsyningstilsynet skal anvende til fastsættelse af prisloftet.

Det må følge heraf, at Forsyningstilsynets opgave egentlig blot er at foretage en simpel udregning, hvor data fra Energistyrelsen skal anvendes til at opgøre prisloftet iht. reglerne i bekendtgørelsen. I praksis bliver det derfor Energistyrelsen, der står for den egentlige fastsættelse af prisloftet og har ansvaret for at sikre, at alle oplysninger til brug for tilsynets udregning er retvisende.

Som vi ser det, lægges der således op til en rollefordeling, hvor Forsyningstilsynet skal administrere en automatisk ordning, som er udformet og fastlagt af Energistyrelsen. Og hvis prisloftet, sådan som vi forventer, ender med ikke at blive retvisende og mere vildledende end vejledende, bliver det derfor op til Forsyningstilsynet at stå på mål for det.

Efter vores opfattelse vil det være mere hensigtsmæssigt, at det er den samme myndighed, som har ansvaret for at sikre, at oplysningerne til brug fastsættelsen af prisloftet er retvisende, og som også står for selve fastsættelse af prisloftet.

Vi skal derfor opfordre til, at begge disse opgaver placeres i samme myndighed, uanset om det så skal være i Energistyrelsen eller Forsyningstilsynet. En sådan samling af ansvaret vil sikre afklaring af, hvem der har ansvaret, og hvem der skal klages over, hvis data til brug for prisloftet og dermed også prisloftet ikke måtte være retvisende.

Krav om retvisende oplysninger bør fremgå af bekendtgørelsen

Vi foreslår desuden, at bekendtgørelsen ændres, så det kommer til at fremgå, at Forsyningstilsynet og Energistyrelsen skal sikre, at prisloftet til enhver tid er retvisende, sådan som det er aftalt i den politiske tillægsaftale fra 28. juni 2024.

Hvis den foreslåede model om, at Forsyningstilsynet skal fastsætte prisloftet ud fra oplysninger leveret af Energistyrelsen, indføres, foreslår vi, at Forsyningstilsynet får til opgave at sikre, at oplysningerne fra Energistyrelsen er retvisende. Hvis det ikke er tilfældet, bør det fremgå af bekendtgørelsen, at Forsyningstilsynet ikke skal anvende de pågældende oplysninger, men i stedet selv fremskaffe retvisende data og beregningsforudsætninger.

Andre bemærkninger

Ud over ovenstående har vi følgende spørgsmål og bemærkninger:

- Det fremgår af § 8, at det er forbrugerprisen opgjort efter varmforsyningslovens § 20, stk. 1, der skal nedsættes. Hvad er begrundelsen for, at det ikke er den beregnede forbrugerpris iht. § 4 udkastets til prisloftbekendtgørelse, der skal bringes ned?
- Omkring en fjerdedel af fjernvarmeselskaberne anvender forskudt regnskabsår. Det fremstår ikke klart, hvordan bestemmelserne i § 9 kan forventes anvendt for fjernvarmeselskaber med regnskabsår, der ikke følger kalenderåret.
- Hvordan sikres det, at de oplysninger, der iht. bilag 1 skal hentes i teknologikataloget, til enhver tid vil være retvisende, når det indtil videre langt fra har været tilfældet, og når Energistyrelsen ikke prioriterer opdatering af disse for nærværende?

Vi henviser desuden generelt til vores høringssvar til lovforslag om ændringer af den økonomiske regulering af fjernvarmen (*Dansk Fjernvarmes kommentarer til lovforslag om ændringer i den økonomiske regulering af fjernvarmen* dateret 22. august 2024).

Vi står naturligvis til rådighed for spørgsmål eller uddybning af ovenstående.

Med venlig hilsen

Rune Moesgaard
Politisk chef
Dansk Fjernvarme
rum@danskfjernvarme.dk
Mobil: 2490 4149

Energistyrelsen
Rune Kvols Rasmussen (rkvrs@ens.dk)

Dok. 315651
5. november 2024

Høringssvar - Bekendtgørelse om omkostninger baseret på individuel varmforsyning og beregnede forbrugerpriser for varmforsyningsvirksomheder, Journalnummer 2024-10297

Forbrugerrådet Tænk har modtaget høring vedr. Bekendtgørelse om omkostninger baseret på individuel varmforsyning og beregnede forbrugerpriser for varmforsyningsvirksomheder, herunder det medfølgende metodenotat. Vores bemærkninger er opsummeret i det følgende:

- Forbrugerrådet Tænk støtter, at der med bekendtgørelsen indføres et prisloft over forbrugerpriserne på fjernvarme, og at prisloftet er knyttet op på alternative VE-varmekilder.
- Vi mener, at det nye prisloft stiller ganske beskedne krav til fjernvarmeselskaberne og leverer et absolut minimum af gennemsigtighed og forbrugerbeskyttelse for en sektor bestående af naturlige monopoler.
- Vi vil understrege, at der i praksis er tale om et meget blødt prisloft, da der vil gå op til seks år, før de første forbrugere kan få ophævet deres eventuelle kommunalt pålagte forbrugerbindinger. Vi ønsker fortsat, at denne tidsperiode bør nedbringes for at øge forbrugerbeskyttelsen.
- Vi bakker naturligvis op om, at de kriterier, der indgår i beregningerne af prisloftet, hele tiden er så opdaterede og korrekte, som det er muligt, så det beregnede prisloft bliver et relevant og tillidsskabende værktøj for forbrugerne. Det har vi tillid til, at myndighederne sørger for.
- Vi mener, at den foreslåede model for offentliggørelse og orientering om eventuel overskridelse af prisloftet er utilstrækkelig. I stedet mener vi, at slutkunden proaktivt skal orienteres ved individuel kommunikation, som fx en e-mail eller et personligt brev, sådan som det f.eks. også kræves ifm. elhandelsselskabers varsling af ændringer i elaftaler. En skærpende omstændighed er, at et fjernvarmeselskab er et naturligt monopol, og forbrugerne derfor ikke, som på elmarkedet, kan vælge en anden elhandelsvirksomhed.
- Endelig noterer vi os, at der indføres et forsigtighedshensyn på 15 pct. for prislofterne for 2023-2025, indtil der foreligger opdaterede forudsætninger for et repræsentativt varmeforbrug. Forsigtighedsprincippet kommer fjernvarmeselskabernes til gode, og det procentuelle niveau skal ikke øges. Vi opfordrer til, at forudsætningerne opdateres snarest muligt.

Vigtigt med regulering der sikrer gennemsigthed og ansporer til øget effektivitet

Danmark skal ifølge regeringen udfase gas som opvarmningskilde. Det betyder, at ca. 300.000 husstande i de kommende år skal overgå til en anden varmekilde. Som beskrevet i tidligere høringsvar, anbefaler Forbrugerrådet Tænk de danske forbrugere at tilslutte sig fjernvarme, hvor det er muligt, og hvor det giver mening, idet fjernvarme generelt er en effektiv, billig og stabil varmekilde, der understøtter den grønne omstilling.

Men opfordringen kommer med modkrav, der skal sikre gennemsigthed og forbrugerbeskyttelse. Som forbruger kan man ikke frit vælge hvilket fjernvarmeselskab, man vil have sin varme fra. Da der er tale om naturligt monopol, er det nødvendigt, at forbrugerne kan stole på, at markedet for rumopvarmning er gennemsigtigt, at priserne på fjernvarme forbliver relativt stabile, og at fjernvarmeselskaberne drives effektivt, uanset størrelse, og med et løbende fokus på effektiviseringsmuligheder. Idet der pt. ikke er et stærkt prisincitament til at udfase gas, bliver forbrugertilliden, og mekanismer, der kan fremme denne, endnu mere afgørende i arbejdet med at indfri regeringens ambition om at udfase gas. Denne gennemsigthed, forbrugertillid og forbrugerbeskyttelse er prisloftet med til at sikre.

Ifølge Forsyningstilsynets seneste prisstatistik er der stor forskel på, hvor attraktiv fjernvarmeløsningen reelt er for forbrugeren, men med det nye prisloft forventer vi, at forbrugeren kan træffe et mere informeret valg, når de står over for at skulle overgå til en ny varmekilde. Prisen for opvarmning af et standardhus med fjernvarme varierer fra 6.000 kr. til næsten 44.000 kr. årligt. Det kan der være flere grunde til. Men størrelsen af prisforskellene understreger, hvorfor der skal være en større gennemsigthed i fjernvarmeselskabernes priser og mulige forklaringer herpå. Almindelige forbrugere med gasfyr kigger på prisen, når fjernvarmen udrulles i deres lokalområde.

Forbrugerrådet Tænk ser således positivt på bekendtgørelsen om at indføre et prisloft for forbrugerprisen på fjernvarme, og vi vurderer, at prisloftet er et vigtigt skridt i netop at fremme tilliden til markedet for fjernvarme. Efter vores overbevisning er der tale om urigtige skræmmebilleder, når det hævdes, at prisloftet vil have betydelige skadelige virkninger på fjernvarmesektoren og medføre store ekstraregninger for forbrugerne. Vi mener derimod, at det nye prisloft stiller ganske beskedne krav til fjernvarmeselskaberne og leverer et absolut minimum af gennemsigthed og forbrugerbeskyttelse for en sektor bestående af naturlige monopoler.

I vores øjne er prisloftet positivt, da det øger forbrugernes indsigt i priser og omkostninger hos deres lokale fjernvarmeselskab og derigennem ansporer fjernvarmeselskaberne til at effektivisere og holde priserne nede. Vi mener, at prisloftet er et vigtigt skridt på vejen til en mere gennemsigtig fjernvarmesektor, der muliggør en løbende offentlig debat om fjernvarmesektorens forbrugerpriser baseret på fakta. Vi vil dog fortsat understrege, at der i praksis er tale om et meget blødt prisloft, da der vil gå op til seks år, før de første forbrugere kan få ophævet deres eventuelle kommunalt pålagte forbrugerbindinger. Vi ønsker derfor fortsat, at denne tidsperiode bør nedbringes for at øge forbrugerbeskyttelsen.

Samtidig er det vigtigt at huske på, at det som udgangspunkt vil være omkostningsfuldt for forbrugerne at skifte væk fra fjernvarmen, da der stadig skal betales en udtrædelsesgodtgørelse og indkøbes en ny varmekilde, fx en varmepumpe. En udtrædelsesgodtgørelse kan løbe op i omegnen af 30.000-40.000 kr., og en ny varmekilde, fx en varmepumpe, kan koste op mod 150.000 kr. Ikke desto mindre er prisloftet et vigtigt første skridt på vejen til en mere gennemsigtig fjernvarmesektor med højere forbrugertillid.

Forbrugerne skal kunne stole på, at deres fjernvarmeselskab er drevet så effektivt som muligt af personer med de rette kompetencer, og at priserne forbliver så lave som mulige. Det er i forbrugernes interesse.

I det tilfælde, at et fjernvarmeselskab efter seks år får ophævet forbrugerbindinger, og en del af selskabets forbrugere udskifter deres varmekilde, er det vigtigt at sikre politisk, at de tilbageværende forbrugere, som er tilkøbt en dyr fjernvarmeordning og som ikke kan rejse midlerne til at skifte til en anden varmekilde, sikres muligheden herfor, så ingen forbrugere efterlades i kulden hos et ineffektivt drevet fjernvarmeselskab.

Kriterier og beregninger

Som det fremgår af fremlagte høringsbrev, er der mulighed for, at kriterierne for et standardhus opdateres. Hos Forbrugerrådet Tænk bakker vi naturligvis op om, at kriterier som størrelsen på et standardhus, det gennemsnitlige varmeforbrug per m², samt de øvrige elementer, der indgår i beregningerne af prisloftet, hele tiden er så opdaterede og korrekte, som det er muligt. Opdaterede og retvisende kriterier er afgørende for, at det beregnede prisloft bliver et relevant og tillidsskabende værktøj for forbrugerne. Det har vi tillid til, at myndighederne sørger for.

Offentliggørelse og orientering

Skulle en varmforsyningsvirksomhed have en gennemsnitlig beregnet forbrugerpris over den gennemsnitlige omkostning, jf. bekendtgørelsens §5, skal virksomheden ifølge bekendtgørelsens §7 orientere sine slutkunder om, at dette er tilfældet på enten varmforsyningsvirksomhedernes hjemmeside eller tilsvarende online platform. Denne form for orientering er i vores øjne vigtig og basal forbrugerbeskyttelse, der skaber gennemsigtighed, men vi mener, at den foreslåede formulering er utilstrækkelig og uacceptabel, idet den giver mulighed for, at oplysningen kan gemme sig langt væk på en hjemmeside og dermed reelt ikke nå slutkunden.

Vi mener derfor i stedet, at slutkunden proaktivt skal orienteres ved individuel kommunikation, som fx en e-mail eller et personligt brev. Til sammenligning fastsætter elleveringsbekendtgørelsen regler om, at elhandelsselskabers varsling af ændringer i elaftaler i pris eller vilkår til ugunst for elkunderne varsles på denne vis, og vi mener derfor, at det også bør være gældende for fjernvarmeområdet. En skærpende omstændighed er i den forbindelse, at et fjernvarmeselskab er et naturligt monopol, og forbrugerne derfor ikke, som på elmarkedet, kan vælge en anden elhandelsvirksomhed.

Vi vil i den forbindelse ydermere bemærke, at vi heller ikke finder det acceptabelt, hvis fjernvarmeselskaber kan efterkomme vores ønske om et krav om at orientere via individuel kommunikation gennem fx beskeder på en hjemmeside, hvor der skal logges ind på "Min Side" eller lignende selvbetjeningsløsning. Hvis ikke, at vores foreslåede ændringer om, at der skal være tale om "individuel kommunikation" tager højde herfor, anmoder vi om, at det justeres, så varsling via selvbetjeningsløsninger eller en såkaldt "Min Side" ikke lever op til kravet.

Derudover støtter vi, at Forsyningstilsynet jf. §6 årligt offentliggør en oversigt over de varmforsyningsvirksomheder, der har en gennemsnitlig beregnet forbrugerpris over den gennemsnitlige omkostning på sin hjemmeside. Vi opfordrer til, at det indskrives i §6, at Forsyningstilsynet også orienterer Klima-, Energi- og Forsyningsministeriet og Energistyrelsen årligt herom.

Forsigtighedshensyn

Endelig bemærker vi, at der indføres et forsigtighedshensyn på 15 pct. for prislofterne for 2023-2025, indtil der foreligger opdaterede forudsætninger for et repræsentativt varmeforbrug. Dette forsigtighedsprincip kommer fjernvarmeselskaberne til gode. Forsigtighedsprincippet er på et passende niveau og skal ikke øges procentuelt. Vi forventer, at dette forsigtighedsprincip revurderes, så snart at der er opdaterede forudsætninger for et repræsentativt varmeforbrug.

Venlig hilsen

Karin Breck
Politisk chef

Nikola Kiørboe
Seniorrådgiver



Notat | Forsyningstilsynet den 7. november 2024

7. november 2024

Forsyningstilsynets svar på høring over bekendtgørelse om omkostninger baseret på individuel varmforsyning og beregnede forbrugerpriser for varmforsyningsvirksomheder samt metodenotat

J.nr.: CaseNo
BOKR

Forsyningstilsynet har modtaget udkast til bekendtgørelse om omkostninger baseret på individuel varmforsyning og beregnede forbrugerpriser for varmforsyningsvirksomheder samt metodenotat i interministeriel høring den 14. oktober 2024.

Forsyningstilsynet har nedenstående bemærkninger til udkastet til bekendtgørelse og metodenotatet.

Generelt bemærkninger Forsyningstilsynet, at indførelsen af en generel beregnet omkostning til køb, installation og anvendelse, herunder drift og vedligeholdelse, af individuel varmforsyning ikke vil have den effekt, at forbrugerpriserne på fjernvarme skal holdes under denne omkostning, men tjener som et "fikspunkt", over for hvilket der kan skabes transparens om fjernvarmevirksomhedernes beregnede forbrugerpris.

Forsyningstilsynet noterer sig i øvrigt, at udkastet til bekendtgørelses Bilag 1 vil blive opdateret på et senere tidspunkt. Dermed har Forsyningstilsynet ikke forholdt sig til Bilag 1 og tager dermed forbehold for bemærkninger til den endelige udformning.

Forsyningstilsynets bemærkninger

Bemærkninger til udkastets § 1

Det fremgår af bekendtgørelsesudkastets § 1, at "...bekendtgørelsen finder anvendelse på varmforsyningsvirksomheder...".

Da den beregnede forbrugerpris skal beregnes på fjernvarmevirksomhedsniveau er det afgørende, at der foreligger en præcis definition af det selskabsniveau, som forbrugerprisen beregnes på. Visse varmforsyningsvirksomheder har flere priser for forskellige forsyningsområder, flere varmforsyningsenheder og evt. datterselskaber, der leverer varme. Derfor vil der i visse tilfælde ikke være sammenhæng mellem den enkelte priseftervisning og den enkelte pris/varmevirksomhed.

Derfor vil det være nødvendigt, at bekendtgørelsen fastlægger, for hvilke enheder, der skal beregnes forbrugerpriser.

FORSYNINGSTILSYNET

Torvegade 10
3300 Frederiksværk

Telefon 4171 5400
post@forsyningstilsynet.dk
www.forsyningstilsynet.dk

Forsyningstilsynet foreslår, at det i bekendtgørelsens § 4 nærmere defineres, at forbrugerprisen beregnes for de enheder/priser/virksomheder, for hvilke der er anmeldt en priseftersvisning i medfør af varmforsyningslovens § 21, stk. 1, og den tilhørende anmeldelsesbekendtgørelses § 3, stk. 2.

Bemærkninger til udkastets § 2, stk. 2

Af bekendtgørelsesudkastets § 2, stk. 2, fremgår det at: "Energistyrelsen angiver de seneste data, som Forsyningstilsynet skal anvende til beregningen efter stk. 1, senest den 1. oktober."

Udkastet er enslydende med de gældende regler i § 7, stk. 2, i bekendtgørelse om et prisloft og maksimalpris for opvarmet vand eller damp fra affaldsforbrændingsanlæg (BEK nr. 1066 af 27. september 2024). Forsyningstilsynet forudsætter dermed, at det eksempelvis i udkastets Bilag 1 præciseres, hvilke konkrete data, ENS angiver til Forsyningstilsynet samt præcist anviser, hvilke beregninger, Forsyningstilsynet skal lægge til grund for eventuelle øvrige inputdata til brug for beregning af prisloftet.

Samtidig bemærker Forsyningstilsynet, at den fastsatte frist for angivelse af data den 1. oktober efterlader kort tid for Forsyningstilsynets beregning af omkostningen, der skal være i høring 14 dage forud for udmeldelsen den 1. november. Det foreslås dermed, at fristen for angivelse af data rykkes frem til den 15. september.

Bemærkninger til udkastets § 4, stk. 2

Forsyningstilsynet bemærker, at de indberetningsdata fra anmeldte priseftersvisninger der vil blive benyttet til beregning af forbrugerpriserne for 2023, 2024 og 2025 vil være priseftersvisninger vedr. regnskabsårene 2023, 2024 og 2025. Dermed lægges data til grund for beregningerne, der for de første års vedkommende ikke har været anmeldt med formålet om beregning af forbrugerpriser. Det betyder, at der ved beregningen af forbrugerpriserne må påregnes et ikke ubetydeligt antal henvendelser og spørgsmål fra varmforsyningsvirksomhederne med ønske om validering eller korrektion af de anmeldte data og følgelig potentielt ændringer i beregningerne.

På ovenstående baggrund gentager Forsyningstilsynet de bemærkninger, som blev afgivet ved høringen over forslag til lov om ændring af lov om varmforsyning og lov om planlægning (Gennemsigtighed i varmforsyningsvirksomheder) af 22. august 2024.

Dermed foreslår Forsyningstilsynet, at det i bekendtgørelsen præciseres hvilke data fra hvilke år, der lægges til grund for beregningerne, og at Forsyningstilsynet dermed ikke skal validere eller korrigere de indberettede data for de pågældende år i forbindelse med prisloftsarbejdet.

Uddrag af Forsyningstilsynets hørings svar

Forsyningstilsynet gør i den forbindelse opmærksom på, at de data der lægges til grund for beregning af et gennemsnit over de forudgående to års forbrugerpriser, inden loven træder i kraft, ikke har været offentliggjort, og varmforsyningsselskaberne dermed ikke har haft mulighed for at gøre Forsyningstilsynet opmærksom på eventuelle fejl eller mangler, som forudsat i den foreslåede i § 22 b, stk. 2.

På den måde øges risikoen for genoptagelsesansøgninger med et forventet øget ressourcetræk til følge. Dette skal i øvrigt ses i lyset af bemærkningerne på side 105 i lovforslaget, hvoraf det fremgår, at Forsyningstilsynet som forvaltningsmyndighed har ansvaret for, at en sag er tilstrækkeligt oplyst for at kunne træffe afgørelse og at en løbende offentliggørelse af beregningerne og deres grundlag har til hensigt at sikre, at der ikke vil være betænkeligheder ved at tilsynet vil skulle træffe afgørelse efter den § 22 b, stk. 7, foreslåede bestemmelse, herunder afskæring af klageadgang.

Bemærkninger til udkastets § 4, stk. 3

Af bekendtgørelsesudkastets § 4, stk. 3, fremgår det at "Forsyningstilsynet udmelder senest samtidig med udmeldingerne efter stk. 1 og 2 grundlaget for beregningerne.". Forsyningstilsynet bemærker hertil, at det er uklart, hvad der menes med "grundlaget for beregningerne".

En del af de oplysninger, som fjernvarmevirksomhederne anmelder i priseftervisningerne er oplysninger, som normalt betragtes som fortrolige. Dermed vil offentliggørelsen af grundlaget for beregningerne kunne medføre, at der vil skulle foretages en forudgående høring hos hvert enkelt virksomhed over offentliggørelsen af oplysningerne. Det vil ikke være muligt under hensyn til de tidsfrister, der er angivet i udkastet til bekendtgørelse.

Forsyningstilsynet foreslår derfor, at det præciseres, at "grundlaget for beregningerne" defineres ved selskabernes anmeldte "realiserede samlede indtægter fra forbrugsafregningen" og "realiseret varmesalg fra samme periode".

Bemærkninger til udkastets § 5

Af udkastets § 5 fremgår det, at Forsyningstilsynet skal foretage en pristalskorrektur af de årlige omkostninger til køb og anvendelse af individuel varmforsyning.

Forsyningstilsynet bemærker hertil, at det bør præciseres i Bilag 1 til bekendtgørelsen, hvilket prisindeks, der skal benyttes til pristalskorrektionen.

Bemærkninger til udkastets § 9, stk. 1

Forsyningstilsynet bemærker, at det er uklart, hvilken afgørelse Forsyningstilsynet skal træffe, når "Forsyningstilsynet træffer afgørelse over for varmforsyningsvirksomheder omfattet af § 8...".

Dermed foreslår Forsyningstilsynet, at det præciseres, at afgørelsen alene omfatter en konstatering af, at en fjernvarmevirksomhed ligger over den gennemsnitlige omkost-

ning i en given periode. Der træffes således ikke afgørelser for det tilfælde, at fjernvarmevirksomheden ligger under eller på den gennemsnitlige omkostning. Ligeledes træffer Forsyningstilsynet ikke afgørelse om forbrugerbindinger eller kommunalbestyrelsens håndtering heraf.

I forhold til den treårige periode for beregning af en virksomheds placering ift. omkostningen, er Forsyningstilsynet i tvivl om, hvordan beregningen skal foretages for virksomheder, der benytter forskudt regnskabsår.

Af bekendtgørelsen fremgår det, at den treårige periode regnes i fulde kalenderår. Det vil i praksis betyde, at virksomheder med forskudt regnskabsår enten ikke vil have fulde tre kalenderår til at gennemføre forventede tiltag for nedbringelse af varmeprisen. Eller at beregning af det årlige gennemsnit vil skulle udskydes til det efterfølgende år, når Forsyningstilsynet har modtaget den seneste priseftervisning.

Det bør således præciseres i bekendtgørelsen, for hvilken periode den gennemsnitlige beregning skal foretages for virksomheder med forskudt regnskabsår.

Det anbefales, at der i bilaget indsættes en skematisk oversigt (tidslinje).

Forsyningstilsynets bemærkninger til metodenotat

Forsyningstilsynet læser metodenotatet således, at det for så vidt er et internt notat, der vil blive lagt til grund for udformningen af bekendtgørelsens Bilag 1. I det lys har Forsyningstilsynet følgende bemærkninger.

Det fremgår af notatet, at Forsyningstilsynet skal beregne den lange byggerente som et gennemsnit på enten måneds- eller ugebasis. Forsyningstilsynet forudsætter hermed, at metoden for beregningen kan fastsættes af Forsyningstilsynet afhængig af tilgængelige data.

Ifølge notatet fastsættes data vedr. varmepumpens levetid, COP-faktoren og omkostninger til drift og vedligeholdelse ud fra Energistyrelsens teknologikatalog. Data vil i tilfælde hvor der ikke er opdaterede data skulle interpoleres. Forsyningstilsynet forudsætter i den forbindelse af både angivelse og eventuel interpolation af data foretages af Energistyrelsen forud for Forsyningstilsynets beregning af omkostningen.

Til beregning af elprisen fremgår det af notatet, at der benyttes Forsyningstilsynets data. Det er ikke af notatet klart, hvilke data der betragtes som Forsyningstilsynets data. Dette bør præciseres i notatet.

Forsyningstilsynet bemærker tillige, at det bør præciseres, hvilket nettoprisindeks, der skal lægges til grund for justeringen af prislofterne.

Endelig noterer Forsyningstilsynet, at der i beregningerne af den gennemsnitlige omkostning indgår omkostninger til køb, installation og anvendelse af en individuel varmepumpe. Dermed indgår også initialomkostninger til etablering af varmekilden. Denne initialomkostning er imidlertid ikke altid (fuldt ud) afspejlet i beregningen af forbrugerpri-

sen, hvor omkostninger til eksempelvis stikledninger og fjernvarmeunits ikke nødvendigvis indgår i de realiserede samlede indtægter fra forbrugsafregningen i fjernvarmevirksomhedernes prisetfervisninger.

Således kan tarifiering af f.eks. tilslutningsbidrag og etableringsbidrag enten være afholdt af kunden selv, være opkrævet af et givet værk/distributør i et enkelt års indtægt, eller blive opkrævet til nye kunder over f.eks. 30 år (hvorefter det stopper). En "ældre" forsyning med udelukkende etablerede kunder vil således se meget billig ud, både relativt til andre nyere forsyninger med nyetablerede udstykninger/byområder, men også relativt til etablering af en individuel varmepumpe.



Høringssvar vedr. høring over bekendtgørelse om omkostninger baseret på individuel varmforsyning og beregnede forbrugerpriser for varmforsyningsvirksomheder samt metodenotat

Green Power Denmark takker for muligheden for at afgive høringssvar til Energistyrelsens høring over Bekendtgørelse om omkostninger baseret på individuel varmforsyning og beregnede forbrugerpriser for varmforsyningsvirksomheder samt metodenotat.

Green Power Denmark har nedenstående kommentarer til de i høringen fremsatte dokumenter.

Green Power Denmark ser det helt centralt, at det politiske fokus er på udfasningen af gas i rumopvarmningen. Så længe gas er den mest rentable løsning for både private og virksomheder, hindres investeringer i kollektive og individuelle varmepumper. Det er vigtigt, at der sendes de rette investeringssignaler til både fjernvarmeselskaber og forbrugere til at vælge den grønne vej og ikke gas, som det er i tilfældet i dag. Dette har Green Power Denmark påpeget ved flere lejligheder sammen med en række andre organisationer.

Uden politisk handling risikeres investeringer, som udsætter omstilling og i sidste ende er u hensigtsmæssige for forbrugere, fjernvarmeselskaber, klimaet og samfundet som helhed. Skal den grønne omstilling ikke forsinkes, er det nødvendigt at gassen bliver udfaset særligt for private og mindre erhvervs-kunder. Green Power Denmark bistår gerne i arbejdet med at finde den mest hensigtsmæssige fremgangsmåde herfor.

Green Power Denmark noterer sig, at det er lovgivningens hensigt at øge forbrugerbeskyttelsen, som først og fremmest skal sikres via en fair og transparent metode for fastsættelse af fjernvarmeprisloftet. Vi er enige i, at dette hensyn er vigtigt for at sikre forbrugerne kan træffe et valg på et oplyst grundlag.

Ligeledes mener Green Power Denmark, at danske boliger i et grønt og elektrificeret Danmark skal varmes op af enten kollektive eller individuelle varmepumper. Tilvejebringelsen af dette, kræver økonomisk solide fjernvarmeprojekter, til gavn for forbrugerne og den grønne omstilling. Samtidig skal reguleringen anspore udbredelsen af fjernvarmen i de områder, hvor den netop kan bidrage til at understøtte et grønt og elektrificeret Danmark. For at prisloftet reelt sikrer forbrugerbeskyttelse, er det centralt, at loftet kommer de borgere til gavn, som vil have en varig og reel privatøkonomisk fordel ved at udtræde af fjernvarmen samt

ligeledes sikrer de kunder, som ønsker at forblive tilsluttet fjernvarmen. Green Power Denmark ser på den baggrund frem til høringen af bekendtgørelse om de nærmere regler for udtrædelser.

For så vidt angår metoden til fastsættelsen af prisloftet, finder Green Power Denmark det positivt, at der er gennemsigtighed for de forudsætninger, der anvendes i metoden for beregning af prisloftet. Green Power Denmark finder metoden balanceret for så vidt angår kombinationen af tekniske værdier fra Teknologikataloget for individuelle opvarmningsanlæg med realiserede investeringer fra Varmepumpepuljen, samt elpriser og tariffer, der tilsammen afspejler et reelt og aktuelt markedsniveau.

Green Power Denmark undrer sig imidlertid over metoden for opgørelsen af forbrugerprisen, hvor den samlede omkostning til individuel varmforsyning jf. §2 regnes ud fra et standardhus, hvorimod det for forbrugerprisen på fjernvarme jf. §4, umiddelbart fremstår uklart om man ligeledes relaterer denne til standardhuset, da det i udgangspunktet fremgår, at det er varmforsyningsvirksomhedens samlede realiserede indtægter delt med det tilsvarende varmesalg. Metoden hvor man deler indtægter fra varmesalg med de solgte varmemængder fra en varmforsyningsvirksomhed, risikerer at skævvride sammenligningsgrundlaget både ift. sammenligning med varmepumpen men også for priserne mellem fjernvarmeselskaber. Green Power Denmark finder, at en afklaring herom kan gavne forståelsen og opbakningen til metoden.

Hertil ser Green Power Denmark frem til offentliggørelsen af Energistyrelsens analyse om en evt. opdatering af standardhusbegrebet og et repræsentativt varmeforbrug.

Green Power Denmark noterer sig ligeledes bekendtgørelsens §8, hvor det fremgår, at fjernvarmeselskaber har tre år til udformning og effektivering af en plan, der vil nedbringe varmeprisen, hvilket er en kort tidshorisont for en varmforsyningsvirksomhed.

Som bemærket ifm. høringen vedr. Lovforslaget vil Green Power Denmark påpege, at navnet "prisloft" bør genovervejes. Dels er der allerede på varmeområdet en række prislofter, og dels afspejler dette "prisloft" mere en indikativ markedspris for varmepumper, som forbrugeren kan orientere sig mod fremfor et decideret loft som det ellers forstås i varmeregulatorisk sammenhæng, hvor det ikke er tilladt at opkræve en højere pris end det pågældende loft. Det vil fortsat være muligt at overgå dette "prisloft", om end forbrugeren i sidste ende kan fritstilles.

Med venlig hilsen

Akseli Stech Carlander
ACA@greenpowerdenmark.dk
Dir. tlf. +45 35 30 04 46



Energistyrelsen
Carsten Niebuhrs Gade 43
1577 København V
Att: Rune Kvols Rasmussen
Journalnummer: 2024-10297

Forsyningsstrategi Energi
Direkte tlf. 27952785
E-mail amaewe@hofor.dk
Dato 5. november 2024

Høringssvar over bekendtgørelse om omkostninger baseret på individuel varmforsyning og beregnede forbrugerpriser for varmforsyningsvirksomheder

HOFOR takker for muligheden for at kommentere på udkastet til bekendtgørelse om omkostninger baseret på individuel varmforsyning og beregnede forbrugerpriser for varmforsyningsvirksomheder. Grundlæggende støtter HOFOR op om et prisloft på fjernvarmen og skal kun være varmeløsningen når det giver økonomisk mening.

HOFOR havde gerne set, at man i fastsættelsen af metode til beregning af prisloftet havde rakt ud til branchen. Det mener HOFOR kunne have bidraget til at gøre loftet mere robust, mere gennemsigtigt og mere retvisende.

Et robust, retvisende og gennemsigtigt prisloft

Det blev allerede i den politiske tillægsaftale i juni 2024 besluttet, at prisloftet skal laves som et rullende gennemsnit hen over tre år. Dette er vigtigt ift. at sikre robusthed i prisloftet, men HOFOR er i tvivl om det rullende gennemsnit er nok til give varmekunderne den transparens, som er hensigten med loven og som kan bruges til at vurdere om den valgte varmeløsning er den billigste.

Med afsæt i bekendtgørelsen og offentliggørelse af metoden for beregning af prisloftet har Dansk Fjernvarme, lavet forskellige beregninger af prisloftet med afsæt i historiske data herunder forwardpriserne. Beregningerne kræver at der gøres visse antagelser, men de viser *indikative* tal for, hvor prisloftet ville være placeret historisk og at der er tale om meget store udsving.

Eksempelvis ville prisloftet for 2021 ligge på omkring 15.000 kr./år for et standardhus, mens det til gengæld ville ligge lige under 40.000 kr. i 2023. Det er spændet og ændringen år for år, som kan give udfordringer og som især blive påvirket af en volatil elpris. I priseksemplet for 2023 udgør elprisen mere end 50 procent af prisloftet på de knap 40.000 kr.

Varmeselskaber arbejder med lange investeringshorisonter og investerer i store anlæg med meget lange levetider for at sikre stabile lave varmepriser. Et forbrugerprisloft, der baseres på en individuel varmepumpe og en volatil pris for el kan risikere at give varmekunderne et misvisende billede af, hvad der er den billigste varmeløsning. Det kan få varmekunderne til at skifte til en varmeløsning, som over tid viser sig at være dyrere end den de havde.

Hvis det skal sikres, at fjernvarmekunderne skal have en varig gevinst ved at skifte varmeløsning, bør loftet inkludere alle omkostninger ved et skifte, det gælder såvel de omkostninger til fysisk frakobling af fjernvarmen, som vil kræves ved udtræden, men også de udtrædelsesgodtgørelser der følger. Derudover kunne det overvejes at gøre varmekunderne opmærksom på at det årlige prisloft er følsomt over for elprisens udsving så kunderne ikke træffer valget på baggrund af elpriser i et særlig gunstigt år.

Udover den mere generelle diskussion af prisloftet ift. elpriser har HOFOR også følgende punkter bør adresseres inden prisloftet skal finde anvendelse:

- Det er u hensigtsmæssigt at prisloftet baseres på forventede priser, mens varmeselskaberne baserer deres priser på realiserede priser. Det kan i år, hvor der sker store ændringer i løbet af året, få stor betydning. HOFOR foreslår derfor, at der sikres mulighed for at efterregulere prisloftet ift. elpriser, hvis der et år er meget stor divergens mellem de forventede priser og de realiserede priser. Ikke mindst fordi dette er et problem, som forventes at blive større med elektrificeringen af varmeproduktionen.
- Ift. nettatariffer vil der være en manglende præcision. Især i de tilfælde, hvor Energinet og netvirksomheder ikke har udmeldt det kommende års tariffer før beregningen af prisloftet.
- Der er flere elementer i prisloftet, hvor der vil være betydelige afvigelser afhængig af, hvor i landet kunden befinder sig. Der er fx markant forskel på tarifferne eldistributionsselskaberne imellem alt efter hvor man er bosat. I hovedstaden har tarifferne historisk ligget højere end i resten af Danmark, den forskel vil ikke blive reflekteret i prisloftet.
- I metodeafsnittet fremgår det, at prislofterne vil blive indekseret med nettoprisindekset, her foreslår HOFOR at myndighederne benytter forbrugerprisindekset, som også indeholder ændringer i skatter og afgifter, da det er forbrugerpriser prisloftet forholder sig til.
- HOFOR støtter myndighederne i, at der ses på en opdatering af standardhuset og -lejligheden. Det nationale standardhus og -lejlighed er ikke repræsentativt længere og derfor har HOFOR valgt en anden standard, når der skal varmeplanlægges i hovedstaden. Det er derfor glædeligt, at der nu kan forventes en opdatering,

Til sidst vil HOFOR igen understrege problemet med retssikkerheden. Begrundelsen for, at der ikke kunne klages over hverken prisloft eller den udregnede varmepris var i forbindelse med høringen af loven var, at der var tale om kendte tal og data. Det fremgår nu at fx priserne på varmepumpen ikke baseres på offentlig kendte eller tilgængelige data. For at sikre retssikkerheden opfordrer HOFOR til der åbnes for klageadgang.

Med venlig hilsen
Amalie Strømgård Ewens



Til: Energistyrelsen
Journalnummer: 2024-10297

KL's høringssvar til Bekendtgørelse om omkostninger baseret på individuel varmforsyning og beregnede forbrugerpriser for varmforsyningsvirksomheder og metodenotat

Dato: 1. november 2024
Sags ID: SAG-2024-02494
Dok. ID: 3509738

E-mail: IDKL@kl.dk
Direkte: 3370 3874

Weidekampsgade 10
Postboks 3370
2300 København S

www.kl.dk
Side 1 af 2

Generelle bemærkninger:

Bekendtgørelsen fastsætter nærmere regler for prisloftet på forbrugerprisen på varmforsyning. Ifølge bekendtgørelsen skal Forsyningstilsynet årligt beregne omkostningerne ved individuel varmforsyning baseret på vedvarende energi og forbrugerpriserne for varmforsyningsvirksomheder og offentliggøre oplysningerne fra november 2025. Varmeforsyningselskaber med højere priser end gennemsnitsomkostningerne ved individuel varmforsyning skal udarbejde handlingsplaner for at reducere omkostningerne.

Bekendtgørelsen stammer fra lovændringer om gennemsigtighed i varmforsyningssektoren, som KL tidligere har forholdt sig til i et høringssvar. KL har udtrykt bekymring over de økonomiske konsekvenser af lovforslaget, der kan presse de kommunalt ejede selskabers økonomi og modarbejde udrulningen af fjernvarme i Danmark.

KL takker for muligheden for at afgive høringssvar til nærværende bekendtgørelse. KL anerkender, at bekendtgørelsen skal sikre gennemsigtighed og forbrugerbeskyttelse, men vil gerne fremhæve følgende bemærkninger.

Specifikke bemærkninger

KL udtrykker bekymring over den usikkerhed, der er forbundet med beregningsmetoderne bag prisloftet, især i forhold til det fremtidige datagrundlag. I høringsbrevet fremgår det, at Energistyrelsen vil offentliggøre beregningerne for 2023, 2024 og 2025 allerede den 1. januar 2025, selvom opdateringen af forudsætningerne først forventes afsluttet i første halvdel af 2025. Det betyder, at prisloftet pr. 1. januar 2025, som varmforsyningselskaberne baserer deres handlingsplaner og udmeldinger til forbrugerne på baggrund af, kan blive beregnet på et ufuldstændigt datagrundlag.

Som et eksempel kan en opdatering af antagelsen om energiforbruget for et standardhus resultere i væsentlige ændringer i fastsættelsen af prisloftet, fordi analyser indikerer, at forbruget har ændret sig siden sidste fastsættelse af antagelsen. Ændringer i beregningsgrundlaget af prisloftet efter offentliggørelsen kan skabe usikkerhed i branchen og svække tilliden til informationer om prisloftet blandt forbrugerne. Dette gælder på trods af, at der lægges op til at indføre et forsigtighedshensyn på 15 pct. for prislofterne for 2023-2025.

KL opfordrer til, at forligskredsen orienteres om de nuværende usikkerheder i datagrundlaget for prisloftet, og at planen ifølge nærværende forslag er at offentliggøre prisloftet og informere forbrugerne om det, før Energistyrelsen har færdiggjort sin analyse af beregningsforudsætningerne. Det bør herefter



være en politisk beslutning, om tempoet i implementeringen skal prioriteres højere end præcisionen i beregningsgrundlaget. KL håber, at nøjagtigheden af prisloftet vægtes højest for at sikre legitimiteten på lang sigt.

Afsluttende bemærkninger

KL takker Energistyrelsen for at inddrage KL og kommunerne i forbindelse med Bekendtgørelse om omkostninger baseret på individuel varmforsyning og beregnede forbrugerpriser for varmforsyningsvirksomheder og metode-notat.

Det har ikke været muligt for KL at foretage en politisk behandling af høringssvaret inden for høringsfristen. Vi tager derfor forbehold for den efterfølgende politiske behandling af høringssvaret.

Med venlig hilsen

Isak Dyrlov Klindt

KL

Dato: 1. november 2024

Sags ID: SAG-2024-02494
Dok. ID: 3509738

E-mail: IDKL@kl.dk
Direkte: 3370 3874

Weidekampsgade 10
Postboks 3370
2300 København S

www.kl.dk
Side 2 af 2

ØKF Kontoret for Selskaber og Rettigheder (2389)
Økonomiforvaltningen



Høringssvar

Til Energistyrelsens j.nr. 2024-10297
Att.: Rune Kvols Rasmussen

Høringssvar til Bekendtgørelse om omkostninger baseret på individuel varmforsyning og beregnede forbrugerpriser for varmforsyningsvirksomheder

Københavns Kommune takker for muligheden for at afgive høringssvar til bekendtgørelsen.

Københavns Kommune skal henlede opmærksomheden på kommunens høringssvar til forslag til Lov om ændring af lov om varmforsyning og lov om planlægning (Gennemsigthed i varmforsyningsvirksomheder) af 15. august 2024.

København Kommune vurderer forsat, at det forslåede system med årligt beregnede omkostninger til køb og anvendelse af individuel varmforsyning samt beregnede forbrugerpriser, vil være misvisende og potentielt direkte vildledende overfor borgere og forbrugere.

Dette skyldes, at det forslåede prisloft beregnes ud fra anvendelse af individuel varmforsyning baseret på luft til vedvarende energi. Størstedelen af borgerne i større byområder, som København, er imidlertid ikke individuelle kunder, men del i en ejer-, andels-, eller lejerforening eller lejer hos en privat udlejer. Hertil kommer erhvervs- og kontorkunder.

De fleste borgere i København er således ikke varmekunder i en varmforsyningsvirksomhed. De afregner derimod fjernvarme i forhold til ejer-, andel, eller udlejerens fordelingsregnskab. Det er således lejer-, ejer-, andelsforeningen eller udlejer, der for den samlede boligblok/forening, er kunde i varmforsyningsvirksomheden.

Derudover noterer Københavns Kommune, at det er på tale at opdatere standardforbruget for et standardhus. Det antages også at gælde for en standardlejlighed. Københavns Kommune finder, at en opdatering kan være relevant, da de nuværende standardforbrug er forældet. Det er særligt relevant, når det reelle forbrug er lavere end det nuværende standardforbrug, da de faste omkostninger til individuelle løsninger skal fordeles på et mindre energiforbrug.

Specifikke bemærkninger

04-11-2024

Sagsnummer i F2
2024 - 20770

Dokumentnummer i F2
6473367

Sagsnummer eDoc
2024-0362124

Sagsbehandler
Jesper Svensson

ØKF Kontoret for Selskaber og
Rettigheder (2389)

§ 3, stk. 1 og stk. 3.

Københavns Kommune vurderer, at Energistyrelsen/Forsyningstilsynets beregnede priser vil være misvisende og vildledende for almindelige borger og erhverv, særligt i by- og etageejendomme, hvor individuel VE-varmeforsyning ikke er en mulighed for flertallet af lejligheder og erhverv.

Det bør derfor fremgå af bekendtgørelsen, at Energistyrelsen, henholdsvis Forsyningstilsynet, skal ledsage udmeldingen af omkostninger med en udførlig redegørelse om, at udmeldingen af omkostningsniveau kan være misvisende for fx etageejendomme, kontorejendomme, erhvervsejendomme m.m.

Bilag 1 og metodenotatet

Af bilaget og metodenotatet fremgår det, at der sammenlignes elpris for det kommende års forwardpris, justeret til forbrugsniveau.

I tørre år, eller som ved gaskrisen, øges elpriserne markant. Dette indgår nødvendigvis ikke når metoden for beregningen af det kommende års elpris anvendes.

Varmevirkningsomheder med andre brændsler sættes dermed i et dårligere lys i de våde/billige el år, uden nødvendigvis at få kredit for, at priserne kan holdes i ro under høje og fluktuerende elpriser. Energistyrelsen bør i prissammenligningen regulere for de ulemper, der er ved periodiske tørre år og kraftige elprisudsving.

5. november 2024

Klima-, Energi- og forsyningsministeriet
Energistyrelsen
Carsten Niebuhrs gade 43
1577 København V

Mail: ens@ens.dk og rkvrs@ens.dk

Termonet Danmarks høringssvar vedrørende bekendtgørelse om omkostninger baseret på individuel varmforsyning og beregnede forbrugerpriser for varmforsyningsvirksomheder samt metodenotat (J. nr. 2024-10297)

Termonet Danmark er en uafhængig almenyttig forening, der som medlemmer optager offentlige og halvoffentlige myndigheder, forsyningsvirksomheder, private virksomheder, repræsentanter fra forskningsverdenen samt privatpersoner. Formålet med foreningen er på almenyttig vis at fremme udbredelse af termonet, hvor sådanne installationer vil kunne bidrage til omstilling til mere klimavenlige løsninger.

Opsummering

Termonet Danmark forventer, at prisloftet vil blive brugt aktivt af både professionelle og forbrugere til at vurdere attraktiviteten af kollektive forsyningsløsninger generelt. Det vil være tilfældet, uanset om fjernvarme baseret på termonet (dvs. fremføring er termisk energi i isolerede rør) helt eller delvist, er omfattet af varmforsyningsloven og dermed af prisloftet.

Foreningen er generelt positiv overfor forbrugeroplysning og transparent beslutningstagning. Prisloftet forekommer dog på flere måder at kunne give anledning til forsimplede økonomiske sammenligninger, der risikerer at medvirke til uhensigtsmæssige beslutninger. Efter foreningens opfattelse vil det derfor være nødvendigt med justeringer af prisloftet, hvis man politisk ønsker at arbejde videre med denne model.

I den simple ende foreslår vi, at prisloftet kommunikeres i en enhed, som forbrugerne kender fra dagligdagen. Dernæst argumenterer vi for, at forudsætninger der anvendes i metodenotatet i størst muligt omfang baseres på reelle driftsdata. Herefter peger vi på en række eksternaliteter, som bør indregnes i prisloftet for at undgå, at de fejlagtigt og implicit indregnes til 0 kr. Endelig påpeger vi en svaghed ved annuitetsmetoden omkring sammenligning af anlæg med forskellige levetider, som bør adresseres. Vi slutter af med at foreslå, at forsigtighedshensynet gøres permanent og evt. revurderes fra år til år.

Oversigt over vores kommentarer bekendtgørelsen og metodenotatet

1. Opgørelse af prisloft i MWh fremfor GJ
2. Anvendelse af reelle driftsdata i videst mulige omfang
3. Inkludering af forskellige eksternaliteter i beregning af prisloftet
4. Hensyntagen til teknisk levetid på kollektiv infrastruktur
5. Forsigtighedshensynet.

1. Opgørelse af prisloftet i MWh fremfor GJ

I § 2 og § 4 af bekendtgørelsen beregnes en omkostning, der skal opgøres i hele kr. pr. GJ. Det er Termonet Danmarks opfattelse, at de fleste forbrugere kan forstå og forholde sig til el- og varmepriser, der er opgjort i Watt-timer (Wh) enten i multipla af tusinde (kWh) eller multipla af millioner (MWh).

Idet 1 GJ udgør ca. 27,78% af 1 MWh foreslås det af hensyn til forbrugernes forståelse, at omkostningen opgøres i kWh og MWh.

2. Anvendelse af reelle driftsdata samt opdatering af teknologikataloget

Af metodenotatet fremgår, at hensigten er at basere prisloftet på de bedste tilgængelige data. I den henseende bruges data fra varmepumpepuljen underlagt en sorteringsmetode til at fastlægge anlægsprisen. Ambitionen om at anvende reelle etableringspriser bifaldes, da der tidligere er blevet påvist markante forskelle på teknologikatalogets etableringspris og markedspriser på etablering af en individuel luft/vand-varmepumpe¹. Det angives i bekendtgørelsen, at værdier for levetid, COP samt drift og vedligeholdelse hentes fra teknologikataloget. I den forbindelse anbefaler Termonet Danmark at teknologikataloget opdateres med udgangspunkt i reelle driftsdata.

Et medlem af Termonet Danmark råder over reelle driftsdata på en række individuelle luft/vand-varmepumpeanlæg og har erfaret en gennemsnitlig COP på 2,7 fremfor de i teknologikataloget oplyste 3,15. Et andet medlem med kendskab til tests af varmepumper, oplyser at de virkningsgrader, der fremgår af varmepumpelisten, ikke giver et fuldstændigt billede af de reelle driftsbetingelser. De fleste luft/vand-varmepumper lader til at være optimeret til lige netop ikke at starte en strømkrævende afrimningsproces ved en specifik temperatur, som varmepumpen laboratorietestes ved. Det fremgår ligeledes af teknologikataloget for luft/vand-varmepumper i eksisterende boliger, at der ikke forventes brug af den installerede elpatron ned til udetemperaturer på -7 grader. Det er ikke unormalt at temperaturen i Danmark kan komme under -7 grader, og derfor afspejler teknologikataloget ikke en reel driftssituation. Der mangler desuden i teknologikataloget en kildehenvisning på den estimerede levetid på individuelle luft/vand-varmepumper.

Det anbefales, at der til teknikkataloget indhentes reelle driftsdata fra et repræsentativt udsnit af luft/vand-varmepumper, og lade dette danne grundlag for en løbende opdatering af teknologikataloget fremadrettet.

3. Inkludering af forskellige eksternaliteter i beregning af prisloftet

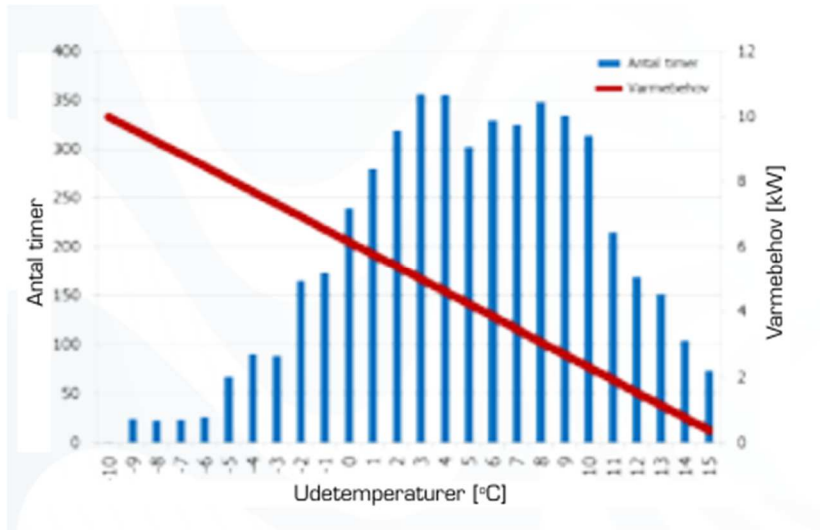
Metodenotatet lægger op til, at prisloftet beregnes med udgangspunkt i forhold, der er afgrænset til den forbruger, der installerer en luft/vand-varmepumpe, herunder investeringens størrelse, renten, drifts- og vedligeholdelsesudgifter samt prisen på el inkl. transportomkostninger og afgifter. Der vil imidlertid opstå flere forskellige eksternaliteter ved en større udbredelse af individuelle luft/vandvarmepumper. Når disse eksternaliteter ikke prissættes, bliver de implicit prissat til 0 kr., hvilket under alle omstændigheder er forkert.

Termonet Danmark foreslår, at Energistyrelsen nedsætter en arbejdsgruppe, der kan kvantificere de oplyste eksternaliteter, så de kan indregnes, når prisloftet udarbejdes. Derved vil en række overordnede samfundshensyn være repræsenteret i prisloftet.

¹ <https://www.sweco.dk/wp-content/uploads/sites/4/2024/03/Notat-om-prisudvikling-for-luft-vand-varmepumper-for-enfamiliehuse-2024.pdf>

3.1 Inkludering af udgifter til opgradering af elnettet

Figur 4.3 på side 32 i «Den Lille Blå om Varmepumper» ser således ud²:



Figuren udtrykker, hvordan varmebehov for et hus stiger ved faldende udetemperaturer. Figuren viser kun data for ned til -10 grader, men det er ikke utænkeligt at temperaturen i Danmark kan komme helt ned på -15 eller mere på ekstreme dage. Nogle luft/vand-varmepumper har den egenskab, at deres ydelser falder med udetemperaturen. For at kompensere aktiveres en elpatron, som leverer tilskudsvarme, men med en virkningsgrad på blot 1.

Antager vi ud fra figuren, at et hus har 9 kW i varmetab ved -7 grader, kan vi se, at dette stiger til omkring 10 kW ved -10 grader. Antager vi at behovet stiger til 12 kW ved -15, og at varmepumpens ydelse falder til 7 kW med en virkningsgrad på 2, så vil belastningen blive 5 kW fra elpatron og 3,5 kW via kompressoren. Samlet giver det ved -15 grader en belastning på 8,5 kW på elnettet, hvilket er en markant højere belastning end de $9 \text{ kW} / 3,15 = 2,86 \text{ kW}$, der kan udledes fra teknologikataloget.

Man kan argumentere for at elbiler, der typisk lader med 11-22 kW i en privat husstand i højere grad vil blive en dimensionerende faktor for elnettet end udbredelsen af individuelle luft/vand-varmepumper. Der er dog den forskel, at en elbil har et batteri og relativt let via prissignal eller teknisk foranstaltning kan forhindres i at lade på matriklen i ekstreme situationer. Dette er ikke muligt i forhold til en luft/vand-varmepumpe, der – i modsætning til kollektive varmeløsninger – ikke har fleksibilitet til rådighed i spidslastperioder.

Vi forslår derfor, at man laver en analyse baseret på faktiske dage, hvor temperaturen har været ekstraordinært lav. I februar 2021 var temperaturen f.eks. nede på -20 grader nogle steder i landet. Ved at udvælge en samling huse, der i referenceperioden havde installeret individuelle luft/vand-varmepumper, får man en brugbar indikation af, hvordan luft/vand-varmepumper belaster elnettet ved meget lave udetemperaturer.

Analyser som disse kendes fra UK og USA. De viser, at grøn omstilling baseret på luft/vand-varmepumper kontra jordvarmepumper stiller ekstra og høje krav til både eldistributions- og elproduktionskapacitet:

² https://elforsk.dk/files/media/dokumenter/2019-04/Den_Lille_Blaa_Om_Varmepumper.pdf

- UK, se analyse udarbejdet af Element Energy (for Kensa): <https://www.kensaheatpumps.com/news-blog/element-energy-low-carbon-heat-study/>
- USA, se analyse udarbejdet af Oak Ridge National Laboratory: <https://www.osti.gov/biblio/2224191>

Da tilsvarende må formodes at gælde i Danmark, vil en stor udbredelse af luft/vand-varmepumper fremfor alternativerne medføre en øget nettarif, som vil blive betalt af alle forbrugere i det tilsluttede netselskab. Denne eksternalitet bør indregnes i prisloftet til en værdi, der er større end 0.

3.2 Inkludering af udgifter til øget produktionskapacitet

Ligesom en luft/vand-varmepumpe trækker hårdere på elnettet i en spidslastsituation, vil det generelle træk fra elnettet være større end for alternativerne. Det betyder, at luft/vand-varmepumper øger efterspørgslen efter elproduktion sammenlignet med alternativerne. Denne øgede efterspørgsel vil udtrykke sig i form af øgede elpriser på spotmarkedet og udgør dermed en eksternalitet, der betales af samtlige forbrugere og ikke blot indehaveren af den enkelte luft/vand-varmepumpe. Denne eksternalitet bør indregnes i prisloftet til en værdi, der er større end 0.

Det øgede elforbrug ved valg af individuelle luft/vand-varmepumper, bør udregnes relativt til en stor kollektiv varmepumpe, der er koblet på en spildvarmekilde.

3.3 Inkludering af et genetillæg relateret til støj

Moderne luft/vand-varmepumper giver minimale støjgener, når de monteres og opsættes korrekt. De vil dog, uagtet hvor støjsvage de er, uomtvisteligt være til større støjmæssig gene for omgivelserne end en kollektiv varmforsyningsløsning, der er lydløs på matriklen. Prisloftet påtænkes anvendt generelt, og kan således påvirke forbrugere i tæt byggeri, der ikke har mulighed for at placere en luft/vand-varmepumpe uden at forårsage støjgener eller foretage en afhjælpning, der indebærer en økonomisk merudgift. Denne eksternalitet bør indregnes med en værdi, der er større end 0.

3.4 Inkludering af et genetillæg relateret til æstetik

Der hvor en udedel til en luft/vand-varmepumpe erstatter en overjordisk olietank, vil der formentligt for de fleste være tale om en æstetisk opgradering. Uanset design vil en udedel, dog være til større æstetisk gene for omgivelserne end en kollektiv varmforsyningsløsning, der ikke har nogen synlige dele på matriklen. Prisloftet påtænkes anvendt generelt og kan således påvirke forbrugere, der vil være nødsaget til at placere udedelen, hvor den er til æstetisk gene. Denne eksternalitet bør indregnes med en værdi, der er større end 0.

4. Hensyntagen til teknisk levetid på kollektiv infrastruktur

Det angives i metodenotatet, at investeringen i en individuel luft/vand-varmepumpe omregnes til en årlig annuitet. Denne metode giver et simpelt sammenligningsgrundlag, der er let at forstå. Metoden er imidlertid ikke retvisende når det, der sammenlignes, har forskellige levetider.

Ifølge teknologikataloget har en luft/vand-varmepumpe en forventet levetid på 16 år. Til sammenligning har kollektive ledningsnet en markant længere levetid. Isolerede stålrør forventes at holde mere end 80 år³ og uisolerede plastikrør forventes at holde i mere end 100 år⁴. Idet den økonomiske afskrivningsperiode for både isolerede og uisolerede ledningsnet er markant kortere, vil især nyetablerede

³ <https://danskfjernvarme.dk/aktuelt/nyheder/2024/saa-laenge-holder-et-fjernvarmeroer>

⁴ <https://plast.dk/2019/10/plastroer-holder-i-over-100-aar/>

varmeforsyningselskaber rapportere en højere varmepris, end den som vil gælde, når prisen efter endt afskrivning nedjusteres pga. hvile-i-sig-selv princippet.

Der bør i beregningen af prisloftet tages hensyn til denne svaghed i anvendelsen af annuitetsmetoden.

5. Forsigtighedshensynet

I § 2 stk. 3 introduceres et forsigtighedshensyn i det første udmeldte prisloft for 2023, 2024, 2025 på 15%. Termonet Danmark anbefaler, at der indarbejdes et permanent forsigtighedshensyn i bekendtgørelsen. Størrelsen på tillægget kan enten fastsættes permanent på de 15% eller være op til Forsyningstilsynet at justere fra år til år. Et permanent eller løbende justeret tillæg skal sikre, at pludselige begivenheder ikke utilsigtet fjerner grundlaget for kollektiv varmeforsyning i områder, hvor den på længere sigt end tre år vil være mere rentabel at fastholde, både specifikt for forbrugeren og for samfundet som helhed.

Det skal i denne sammenhæng medtænkes, at energitætheden i et område er afgørende for rentabiliteten af traditionelle kollektive varmeforsyningsanlæg. Prisloftet kan risikere at udtynde energitætheden og vil dermed kunne medvirke til at sende et forsyningsselskab ind i en døds spiral pga. kortsigtede forhold, der er uden for forsyningsselskabets kontrol.

Afsluttende kommentar

Afslutningsvis ønsker Termonet Danmark at understrege betydningen af at skabe en regulering, som både sikrer gennemskuelighed for forbrugerne og samtidig understøtter langsigtet energieffektiv varmeforsyning i Danmark. Vi opfordrer til, at de foreslåede tilpasninger i prisloftet og beregningsmodellen tages med i overvejelserne for at undgå utilsigtede konsekvenser, som kunne påvirke udbredelsen af kollektive varmeforsyningsløsninger negativt.

Termonet Danmark anerkender behovet for økonomisk gennemsigthed og effektivitet i varmeforsyningen, og vi mener, at reguleringen skal afspejle en retfærdig og balanceret vurdering af de økonomiske og miljømæssige omkostninger, herunder eksterne påvirkninger som støj, æstetik, og øgede nettariffer samt tekniske forhold såsom levetid og faktiske driftsdata. En sådan balance vil kunne bidrage til både en styrket forbrugersikkerhed og til en grøn omstilling, hvor kollektive løsninger fortsat kan spille en vigtig rolle.

Vi stiller os gerne til rådighed for yderligere drøftelser eller samarbejde i processen.

På vegne af Termonet Danmark

Søren Skjold Andersen, bestyrelsesformand

Energistyrelsen
ATT: rkvr@ens.dk, varme@ens.dk
Carsten Niebuhrs Gade 43
1577 København K

TREFOR
Kokbjerg 30
6000 Kolding
Danmark
Tlf. 79 33 34 35

trefor.dk

5. november 2024

TREFOR høringssvar på udkast bekendtgørelse om omkostninger baseret på individuel varmforsyning og beregnede forbrugerpriser for varmforsyningsvirksomheder

TREFOR VARME A/S (TREFOR) takker for muligheden for at give høringssvar på Energistyrelsen høring (j.nr. 2024-10297) af bekendtgørelsen, der skal indføre et prisloft på varmeområdet baseret på individuel varmforsyning. Høringen dækker:

- Selve bekendtgørelsen
- Metodenotat til beregning af prisloft

TREFOR har følgende kommentarer til høringssudkastet.

1. Indledende kommentar

Overordnet bakker TREFOR op om ønsket om transparens og konkurrence på varmemarkedet.

Vi finder det imidlertid naturligt og nødvendigt, at reguleringen af fjernvarmeselskaberne også indeholder positive incitamenter for selskaberne til at foretage forretningsmæssige dispositioner, der påvirker selskabernes afkast. Disse incitamenter er ikke-eksisterende i reguleringen af fjernvarmeselskaberne i dag, og indførelse af prisloftsreguleringen som fastlagt i udkast til bekendtgørelse skærper efter TREFORs opfattelse behovet for at indføre det.

Det skal også påpeges, at TREFOR via kommunale beslutninger er bundet til at aftage al varmen fra transmissionselskabet TVIS I/S. En væsentlig del af den samlede varmeregning over for kunden er således uden for TREFORs indflydelse.

TREFOR mener derfor, at prisloftsreguleringen med planer for nedbringelse af varmeprisen under et prisloft giver meget lidt mening for selskaber som TREFOR, der ikke har mulighed for at påvirke en stor del af varmeprisen.

Regulatoriske bindinger til varmeleverandører som f.eks. TVIS bør også af den grund ophøre.

2. Model for prisloftet

TREFOR vurderer, at modellen i metodenotatet i det store hele indeholder elementerne for beregning af omkostningerne for en individuel varmepumpe.

Men TREFOR mener ikke, at modellen giver et korrekt indtryk af, hvad det vil koste en nuværende fjernvarmekunde at skifte fjernvarme med en individuel varmepumpe, når skifteomkostningerne ikke indregnes i modellen.

Det anerkendes, at udtrædelsesgodtgørelsen vil være forskellige fra fjernvarmeselskab til fjernvarmeselskab. Men det burde alligevel være muligt at fremskaffe et fælles tal for dette, som kan være dækkende for branchen. Derfor henstiller TREFOR til, at disse omkostninger også indregnes.

I henhold til bilag til bekendtgørelse og metodenotat skal følgende data for en individuel varmepumpe hentes fra Energistyrelsens teknologikatalog:

- Varmepumpens levetid
- COP
- Omkostninger til drift og vedligeholdelse

Energistyrelsens teknologikatalog er i sin tid udviklet til at udarbejde forskellige overordnede analyser/scenarier for det danske energisystem. Derfor har de forskellige data i teknologikatalogerne i høj grad været baseret på estimer/bedste bud.

I forhold til at de ovennævnte data skal bruges til at bestemme et prisloft, der kan have væsentlige konsekvenser for de berørte fjernvarmeselskaber og kunderne, henstiller vi til at Energistyrelsen lægger en særlig indsats i at få korrekte data ind vedrørende individuelle varmepumper.

3. Ujævnheder selv ved 3-års gennemsnitsberegning af varmeprisen

I forhold til beregning af en gennemsnitlig forbrugerpris skal TREFOR gøre opmærksom på, at mange års forsinkelse af myndighedernes behandling af selskabets løbende ansøgninger af forrentning af indskudskapital medfører en ekstra forhøjet varmepris i den gennemsnitlige forbrugerpris for selskabet i årene 2023, 2024 og 2025. Der sker således i de nævnte år efter Forsyningstilsynets anvisninger en fortsat opkrævning af efterslæbet af godkendt forrentning. Det vil efter TREFORs opfattelse være forkert, at varmeselskaber skal udstilles og opkræves planer m.v. på baggrund af disse ujævnheder.

TREFOR har ikke yderlige kommentarer.

Med venlig hilsen
TREFOR Varme

Vedrørende Høringssvar vedrørende bekendtgørelse om omkostninger baseret på individuel varmforsyning og beregnede forbrugerpriser for varmekapaciteter

VEKS takker for muligheden for at afgive høringssvar på ovenstående bekendtgørelse om et forbrugerprisloft i fjernvarmen.

Generelt finder VEKS, at set fra et politisk synspunkt kan man undre sig over behovet for at indføre en model med et forbrugerprisloft, hvor man risikerer, at forbrugerne fravælger en grøn opvarmingsløsning. Dette gælder særligt, hvis ikke prisloftet er retvisende og medregner de reelle fordele for forbrugeren.

Samtidig understreges vigtigheden af den langsigtede investeringssikkerhed for fjernvarmeselskaberne. Kontrakterne med producenterne af varme har typisk en relativt lang løbetid for at sikre tilstrækkeligt med tid til at kunne afskrive investeringerne uden meget store prisstigninger. Introduktionen af et prisloft med den sanktion at ophæve forbrugerbindingerne introducerer en usikkerhed om afsætningsgrundlaget for fjernvarmeselskaberne, der kan (mod intentionen) bidrage til højere priser i fjernvarmesektoren.

For mange fjernvarmekapaciteter er de primære håndtag til prisreduktioner at se på brændselsomkostningerne eller investere i nye teknologier med henblik på at opnå en anden balance mellem elproducerende og elforbrugende teknologier. Dermed vil man kunne udnytte udsvingene i elprisen til at opnå en lavere varmepris.

Prisloftet kan dog føre til, at varmforsyningsvirksomheder foretager færre investeringer, og det gælder for varmforsyningsvirksomheder på begge sider af grænsen for prisloftet:

- Hvis en varmforsyningsvirksomhed har priser over prisloftet, vil omkostningerne skulle nedbringes for at kunne reducere varmeprisen. Dette giver ikke incitament til investeringer.
- Hvis en varmforsyningsvirksomhed har priser under prisloftet, vil varmforsyningsvirksomheden ønske at forblive under grænsen, hvilket kan skabe incitament til at begrænse investeringer for at forblive under prisloftet.

Ovenstående ser vi som u hensigtsmæssigt i forhold til den grønne omstilling og investeringer for at sikre lavere priser for varmforsyningerne.

Økonomien i en varmforsyningsvirksomhed med kollektive systemer afhænger i høj grad af tilslutningen til fjernvarme - jo større tilslutning, des flere forbrugere til at dele omkostningerne, og dermed grundlag for lavere varmepriser. Der er altså behov for en vis kritisk masse for at sikre de kollektive løsninger.

Generelt støtter VEKS Dansk Fjernvarmes hørings svar, herunder særligt ift. at sikre et retvisende prisloft. Det vil være helt centralt at sikre, at standardshusbegrebet opdateres, så fjernvarmen sammenlignes med individuel opvarmning på lige vilkår. VEKS finde endvidere, at det foreslåede prisloft for distributionsselskaberne bør indregne et tillæg for, at der er en række positive eksternaliteter ved fjernvarmen, fx mindre støjgener, komfort for forbrugerne, prisstabilitet via reguleringen, samspil med elmarkedet (sektorkobling) mv. Samlet finder VEKS således, at det nuværende tillæg på 15 pct. er for lavt og at et tillæg bør gøres permanent.

Ydermere bemærker VEKS følgende problematikker ved metodenotatet, som gør fastsættelse af et prisloft besværligt:

- Investering: Realiseret data fra varmepumpepuljen – her fremgår det ikke, om en ny varmepumpe modtager tilskuddet.
- Elpris: Det beskrives ikke, hvordan spotprisen beregnes præcist. Det er uklart, hvad det betyder, når det nævnes, at prisen skal justeres til forbrugsniveau. Er det gennemsnittet for en given periode, eller er den også forbrugsvægtet, således den bedre afspejler de priser, varmepumpen reelt vil have?
- Tarif på el: Det angives ikke tydeligt, hvordan tariffer skal vægtes. Der er et sommer- og et vinterniveau, men ikke en vægtning af fx lavlast, højlast, spidslast.
- Luft-vand varmepumpe: Der angives ikke tydeligt, hvor stor en varmepumpe der skal installeres.
- Frasortering af priser, der ikke vurderes realistiske. Her er det uklart, hvad der menes

VEKS ser el- og tarifomkostninger som værende af stor betydning for et endeligt prisloft, og det skal derfor være meget tydeligt, hvordan de skal fastsættes.

Generelt ses det ikke som værende muligt at udregne et præcist prisloft ud fra det nuværende udkast til metode for beregning af prisloft. Det bør med et opdateret metodenotat være muligt at reproducere det prisloft, som Forsyningstilsynet pålægger hver enkelt fjernvarmevirksomhed.

Med venlig hilsen

Trine Sannem Mønsted

Konst. direktør

Aalborg Forsyning
Norbis Park 100, 9310 Vodskov

Energistyrelsen
Carsten Niebuhrs Gade 43
1577 København V

Dato: 05.11.2024
Sags ID.: 2024-2951
Telefon: 9982 8299
Initialer: CAKJ

J.nr. 2024-10297 - Høring af bekendtgørelse om omkostninger baseret på individuel varmforsyning og beregnede forbrugerpriser for varmforsyningsvirksomheder og metodenotat

Energistyrelsen har den 11. oktober 2024 sendt bekendtgørelse om omkostninger baseret på individuel varmforsyning og beregnede forbrugerpriser for varmforsyningsvirksomheder (herefter "bekendtgørelsen") og metodenotat i høring.

Bekendtgørelsen forventes at træde i kraft den 1. januar 2025.

Aalborg Varme A/S (herefter "Aalborg Varme") stiller sig uforstående over for, hvordan reglerne om forbrugerprisloftet foreslås implementeret. Det er Aalborg Varmes opfattelse, at det kræver ændringer i bekendtgørelsen, såfremt reglerne om forbrugerprisloftet skal afspejle ambitionen i den politiske tillægsaftale af 28. juni 2024 i forhold til styrket forbrugerbeskyttelse i fjernvarmereguleringen under hensyntagen til sektorens vilkår.

I overordnede træk ser Aalborg Varme følgende hovedproblemer i bekendtgørelsen:

- Der skabes ikke gennemsigtighed for varmemeforbrugerne, da forbrugerprisloftet ikke kommer til at udgøre et retvisende sammenligningsgrundlag, der afspejler de relevante omkostninger, som de varmemefbrugere, der vil kunne have varige økonomiske fordele ved at få bedre mulighed for at skifte væk fra fjernvarmen, ville skulle afholde
- Der mangler retssikkerhed for varmforsyningsvirksomhederne, da klageadgangen afskæres

Aalborg Varme har følgende bemærkninger til lovforslaget:

Beregning af omkostninger til individuel varmforsyning

Det fremgår af bekendtgørelsen § 2, at Forsyningstilsynet med virkning for 2026 årligt beregner omkostningerne til køb, installation og anvendelse, herunder drift og vedligeholdelse, af individuel varmforsyning baseret på vedvarende energi. Energistyrelsen foretager beregninger for 2023, 2024 og 2025. Beregningen sker efter metoden i bilag 1, som er nærmere uddybet i det medsendte metodenotat.

Det er i metodenotatet beskrevet, at omkostningerne til køb af en varmepumpe i første omgang vil blive fastsat ud fra prisen til en individuel luft-til-vand varmepumpe på baggrund af data fra varmepumpepuljen. Aalborg Varme bemærker i den forbindelse, at det af metodenotatet fremgår, at der vil blive anvendt data fra forskellige perioder for de forskellige år. Det fremgår dog ikke, hvad baggrunden herfor er, samt hvordan det sikres, at den valgte periode er repræsentativ. Det er Energistyrelsen, der skal angive de data, der skal anvendes ved beregningen, men det fremgår ikke, hvordan Energistyrelsen vil sikre, at dataene der anvendes, er retvisende for de reelle omkostninger, der er forbundet med skift til en varmepumpe.

Det er Aalborg Varmes vurdering, at de anvendte data fra varmepumpepuljen skal være tilgængelige for varmeforsyningsvirksomhederne for at sikre gennemsigtighed.

For at beregningsforudsætningerne af forbrugerprisloftet kan afspejle virkeligheden, er det væsentlig, at det sikres, at alle omkostningerne til anskaffelse, installation, vedligeholdelse og driftsomkostninger af en varmepumpe, der kan opvarme et standardhus, er medtaget. Aalborg Varme forstår bilag 1 og metodenotatet således, at varmeforbrugernes omkostninger, der er forbundet ved at skifte fra fjernvarme til en varmepumpe, ikke er medtaget i beregningen af omkostningerne til individuel varmeforsyning, da omkostningerne til udtrædelsesgodtgørelse samt afkobling til fjernvarmenettet ikke fremgår heraf.

Det er på den baggrund Aalborg Varmes opfattelse, at beregningen af omkostningerne til individuel varmeforsyning ikke vil være retvisende, da beregningen ikke vil komme til at afspejle alle de relevante forbrugeromkostninger. Det er væsentligt at beregningerne i bekendtgørelsen er i overensstemmelse med virkeligheden, således der er gennemsigtighed for varmeforbrugerne i forhold til, hvorvidt de vil have varige fordele ved at skifte væk fra fjernvarmen. Derudover er det for varmeforsyningsvirksomhederne særdeles vigtigt, at beregningen afspejler virkeligheden, da fastsættelsen af prisloftet har stor betydning for varmeforsyningsvirksomhederne, da en overskridelse af forbrugerprisloftet vil indebære krav om udarbejdelse af en plan for nedbringelse af varmeprisen, et offentlighedskrav, hvor varmeforsyningsvirksomheden sættes under skærpet tilsyn og ultimativt en ophævelse af eventuelle forbrugerbindinger.

Beregningsmetoden i bekendtgørelsens bilag 1 tager udgangspunkt i et standardhus. Hertil bemærkes det, at definitionen af et standardhus på 130 m² med et varmeforbrug på 18,1 MWh ikke svarer til, hvad der må betegnes som et standardhus i 2024. Aalborg Varme finder det afgørende, at definitionen på et standardhus tilpasses tiden, da det er afgørende for fastsættelsen af forbrugerprisloftet, da det har stor betydning i forhold til sammenligningen mellem prisen for fjernvarme og prisen på en varmepumpe. Såfremt forbrugerprisloftet bliver fastsat forkert, vil det være svært for varmeforbrugerne at gennemskue, hvorvidt de vil få varige fordele ved at skifte væk fra fjernvarmen.

Der lægges i bekendtgørelsen op til, at der anvendes et forsigtighedshensyn på 15 % for årene 2023, 2024 og 2025. Det fremgår dog ikke, hvordan Energistyrelsen kommer frem til, at forsigtighedshensynet skal udgøre 15 % samt hvordan dette forsigtighedshensyn fremadrettet får betydning i forhold de opdaterede forudsætninger for et repræsentativt forbrug.

I forhold til beregningsmetoden bemærkes det ligeledes, at det af bilag 1 samt metodenotatet fremgår, at forudsætningerne for levetid, COP og drift og vedligeholdelse skal fastsættes ud fra teknologikataloget. Det er dog ikke beskrevet, hvordan Energistyrelsen vil sikre, at oplysningerne heri er retvisende. Dette er relevant at få oplyst, da opdatering af teknologikataloget ikke tidligere har været prioriteret.

Beregnet forbrugerpris

Det fremgår af bekendtgørelsens § 4, at Forsyningstilsynet beregner og udmelder årligt senest den 1. november en beregnet forbrugerpris for det forudgående kalenderår for hver varmeforsyningsvirksomhed, hvor forbrugerprisen angives i hele antal kroner pr. GJ. Aalborg Varme stiller sig uforstående over for, at både omkostningerne til en individuel varmeforsyning og den beregnede forbrugerpris udmeldes i kroner pr. GJ frem for kroner pr. MWh, da dette vil være mere gennemsigtigt for forbrugerne.

I forhold til beregningen af forbrugerprisen fremgår det, at Forsyningstilsynet tager udgangspunkt i varmeforsyningsvirksomhedernes anmeldelse til Forsyningstilsynet i henhold til varmeforsyningslovens § 21, stk. 1, hvor de realiserede samlede indtægter fra forbrugsafregningen, deles med det realiserede varmesalg fra samme periode. Hertil skal det bemærkes, at når varmeforsyningsvirksomheder foretager acontooprævninger, vil beregningen ikke vise den realiserede mængde og indtægt for det pågældende år, da der vil være forskydninger i forhold

til den enkelte varmemeforbrugers årsafslutning. Dette bør der tages højde for i forbindelse med beregningen af forbrugerprisen.

Det samme gør sig gældende i forhold til bekendtgørelsens § 9, hvoraf det fremgår, at Forsyningstilsynet træffer afgørelse over for varmemeforsyningsvirksomheder, når den gennemsnitlige beregnede forbrugerpris overstiger den gennemsnitlige omkostning i en treårig periode, som regnes i fulde kalenderår. Det fremgår ikke klart, hvordan bestemmelsen skal anvendes på de varmemeforsyningsvirksomheder, hvor acontooprævningerne ikke følger kalenderåret.

Udarbejdelse af plan for nedbringelse af varmepriser

Såfremt en varmemeforsyningsvirksomhed har en gennemsnitlig beregnet forbrugerpris over den gennemsnitlige omkostning til individuel varmemeforsyning, skal varmemeforsyningsvirksomheden i henhold til bekendtgørelsens § 8 udarbejde og offentliggøre en plan for nedbringelse af varmeprisen, som opgjort i medfør af varmemeforsyningslovens § 20, stk. 1. Aalborg Varme stiller sig uforstående over for, at det ikke er den beregnede forbrugerpris i henhold til bekendtgørelsens § 4, der skal nedbringes.

Derudover bemærkes det, at en periode på 3 år til at nedbringe varmeprisen er meget kort henset til den investeringshorisont, som varmemeforsyningsvirksomhederne har, og som er nødvendige for at sikre de grønne og klimavenlige varmemeforsyningsløsninger.

Klageadgang og Ikrafttræden

Aalborg Varme finder det bekymrende, at reglerne skal gælde for 2025, da det ikke vurderes muligt at fastsætte et retvisende prisloft for 2025. Det fremgår af § 2, stk. 3, at Energistyrelsen skal beregne omkostningerne til individuel varmemeforsyning for 2023, 2024 og 2025, samt at udmeldingen sker den 1. januar 2025. Såfremt det viser sig, at de anvendte data ikke er retvisende, vil det have betydning for fastsættelsen af prisloftet for disse år.

Såfremt det viser sig, at forbrugerprisloftet for 2026 og fremefter adskiller sig væsentlig for fastsættelsen af forbrugerprisloftet for 2023, 2024 og 2025, som følge af, at beregningsforudsætningerne samt de anvendte data ikke er retvisende, er det uklart, hvilken konsekvens det vil få. Der bør således tages stilling til, hvorvidt Forsyningstilsynet kan foretage en genberegning af prisloftet tilbage i tid, såfremt det måtte vise sig, at Energistyrelsens fastsættelse af forbrugerprisloft for 2023, 2024 og 2025 ikke er retvisende.

Dette er særlig relevant henset til, at det fremgår af bekendtgørelsens § 10, at varmemeforsyningsvirksomhedernes klageadgang er afskåret. Aalborg Varme finder det meget indgribende, at der ikke er klageadgang, da klageadgangen er vigtig henset til retssikkerheden. Det vil få negative konsekvenser for såvel varmemeforbrugere og varmemeforsyningsvirksomhederne, såfremt prisloftet fastsættes ud fra ikke-retvisende data og beregningsforudsætninger, hvorfor det eventuelt vil være nødvendigt at gå til domstolene.

oo0oo

Der kan i det hele henvises til Aalborg Varmes høringssvar til lovforslag om ændring af lov om varmemeforsyning og lov om planlægning (j.nr. 2024-7178). Såfremt der er behov for uddybning af ovenstående, stiller Aalborg Varme sig gerne til rådighed.

Venlig hilsen

Jesper Høstgaard-Jensen
Teknisk direktør

Camilla Kjeldsen-Fladkjær
Advokat

København, den 5. november 2024

Høringssvar – Bekendtgørelse om omkostninger baseret på individuel varmforsyning og beregnede forbrugerpriser for varmforsyningsvirkosomheder og metodenotat

BL – Danmarks Almene Boliger har den 14. oktober 2024 modtaget høring over Bekendtgørelse om omkostninger baseret på individuel varmforsyning og beregnede forbrugerpriser for varmforsyningsvirkosomheder og metodenotat.

BL henviser til tidligere afgivet høringssvar til forslag til lov om ændring af lov om varmforsyning og lov om planlægning.

Fjernvarmen udgør en stor del af opvarmningen af de almene boliger i Danmark, og anvendes som opvarmning i 92 pct. af de almene boliger. Det er vigtigt at beskytte beboerne imod store prisstigninger og BL bakker generelt op om tiltag, der kan medføre løbende incitamerter til effektivisering og større gennemsigthed i priserne på fjernvarme.

Det fremgår af metodenotatet, at prisloftet beregnes med udgangspunkt i omkostningerne for opvarmning med en individuel luft-til-vand varmepumpe for et standardhus. Standardhuset er ifølge Forsyningstilsynet et fritliggende enfamiliehus på 130 m².

Der er en betydelig risiko for, at forslaget kan skabe en økonomiske ulighed, mellem de forskellige boligformer, særligt mellem parcelhuse og etageboliger, som ikke har samme muligheder for at skifte til alternative varmekilder. Ejere af parcelhuse har mulighed for at installere individuelle varmepumper, hvilket kan være en økonomisk attraktiv løsning, når fjernvarmepriserne stiger.

Derimod er varmepumper ikke en effektiv løsning i etageboliger, hvor den fysiske konfiguration af bygningerne ofte ikke tillader installation af varmepumper. Det kan føre til en skævhed i omkostningerne for forbrugerne, hvor de tilbageværende kunder, som primært består af etageboliger, risikerer at betale en uforholdsmæssig stor del af omkostningerne ved fjernvarmforsyningen.

Dette er særligt et problem i forhold til nye investeringer i fjernvarmeinfrastruktur, som ikke kan afskrives, hvis en større andel af kunderne vælger at skifte til alternative varmekilder. For etageboliger, som ikke kan vælge varmepumpe, vil dette resultere i en højere andel af omkostningerne, der bliver fordelt på en mindre gruppe forbrugere, hvilket vil føre til urimelige prisstigninger.

Bekendtgørelsen bør altså indeholde bestemmelser om, hvordan strandede omkostninger håndteres, så de ikke medfører urimelige prisstigninger for de tilbageværende fjernvarmekunder, som ikke kan vælge alternative varmekilder.

BL henstiller derfor til, at konsekvenserne af ophævelse af tilslutningsforpligtelsen følges tæt. Viser erfaringerne, at ordningen medfører højere priser til de tilbageværende fjernvarmekunder må nødvendige regelændringer ske hurtigt.

Med venlig hilsen



Bent Madsen
Adm. direktør

06. november 2024

Energistyrelsen (j.nr. 2024-10297)

Høringssvar ved bekendtgørelse om forbrugerprisloft

Energifællesskaber Danmark sig tak for at få muligheden for at afgive et høringssvar vedr. forbrugspriser. I forbindelse med etablering af et energifællesskab etableres der også meget ofte af en fælles varmforsyning begrundet i den synergi, der er mellem en sikker lokal elforsyning og en fælles varmforsyning.

Varmeforsyningen kan både bestå af både løsninger baseret på 1) fjernvarme med centralt placeret varmepumpe, 2) distribuerede varmepumper med termonet og 3) individuelle varmepumper. De fleste varmeprojekter gennemført i energifællesskaber har sammenlignet de tre opvarmningsformer ift. screeningen af området med henblik på at finde ud af hvilken opvarmningsform der er mest samfundsøkonomisk i deres område bl.a. jf. reglerne herfor i projektgodkendelsen.

1

Energifællesskaber Danmark er opmærksom der i øjeblikket behandles et lovforslag om revision af varmforsyningsloven der bl.a. også behandler spørgsmålet om hvorvidt termonet, som fælles distributionsnet, hører under varmforsyningsloven, hvilket bevirker at bekendtgørelsen om forbrugerprisloft kan ende med alene at være relevant for fjernvarme med en centralplaceret opvarmningsform.

Forskellen i omkostninger til etablering og drift er i høj grad afhængig af varmetætheden i den bebyggelse, der skal dækkes og andelen af bygninger, der vil kunne tilsluttes på kortere og længere sigt. I de fleste tilfælde har de fælles løsninger for varmforsyningen, som er undersøgt inden for rammerne af energifællesskaber, været fordelagtige både samfundsøkonomisk og for deltagerne i fællesskabet. I tættere bebyggelser har også støjen knyttet til individuelle varmeløsningers luftoptag spillet en rolle.

Bekendtgørelsen, der er i høring, sigter mod at gøre individuelle luft-til-vand varmepumper til den eneste løsning, der skal fastlægge det prisloft, der afgør om allerede etablerede fælles fjernvarmeløsninger er for dyre. Det sker ved en sammenligning af den faktiske pris for de etablerede, fælles løsninger benævnt forbrugerprisen med en aktuell, årligt beregnet pris for de individuelle løsninger, jf. det udsendte metode bilag. Energifællesskaber Danmark mener ikke denne sammenligning generelt vil give et retvisende

grundlag, da de aktuelle låneforhold og vilkår for etablering af individuelle løsninger benyttes til at vurdere eksisterende anlæg, der som udgangspunkt har været vurderet på det tidspunkt, de blev etableret.

Energifællesskaber Danmark har følgende bemærkninger til høringens opstilling af prisloftet, hvor der bør lægges vægt på, at de følgende kriterier og data er korrekte og retvisende. Det fremgår af metodenotatet, hvad der lægges ind i prisen for varmepumper, hvor vi i det følgende peger på forhold, som der ikke er taget højde for:

- At alle relevante omkostninger skal indregnes i prisen. I metode notat opstilles nogle udgifter der skal ligges til grund ift. køb, installation og anvendelse, drift og vedligeholdelse. Dansk Fjernvarme er ligeledes kommet med eksempler som det er uklart om de indgår i prisen som fx både ude- og inde-del til varmepumpen, pris for nedtagning af eksisterende varmeanlæg, hvilke vedligeholdelse der bruges mv. Det er vigtigt at alle reelle omkostninger indregnes.
- At der ikke indregnes støttepenge fra varmepumpepuljen ind i prisen for individuelle varmepumper.
- At der i forbindelse med indregningen af elprisen også ses på de geografiske forskelle i pris.
 - At data fra varmepumpepuljen er retvisende. På nuværende tidspunkt er der ikke tilstrækkelig indsigt og transparens i hvordan data er behandlet og dermed kan benyttes.
 - At COP-værdien ikke er ret visende i teknologkataloget. Der er stor forskel på COP værdien afhængig af hvilken varmepumpe der bruges og om modellen er dyr eller billig. Vi foreslår at der opstilles nogle fast kriterier herfor.
 - At da boligarealet ikke indgår i beregningen af den førnævnte forbrugerpris er der øjensynligt ikke grundlag for at foretage en sammenligning baseret på standardiserede boligstørrelser, men alene på prisen per varmeenhed, uden at boligstørrelsen reelt indgår.

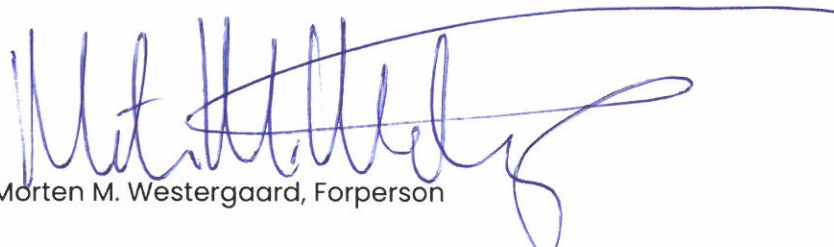
2

Rente for finansieringen defineres som den gennemsnitlige obligationsrente plus 1 procent. Dertil lægges et tillæg på 15% af forsigtighedshensyn. Efter Energifællesskaber Danmarks vurdering er den rente, der benyttes til lånene er lav i forhold til individuelle investeringer, der ofte ikke kan opnå obligationslån, blot til udskiftning af fx et fyr med en varmepumpe. Renten vi i mange tilfælde være på niveau med private banklån. Det er også tvivlsomt om 15 % forsigtighedstillægget er tilstrækkeligt.

Alt i alt rejser dette en stor usikkerhed om, hvorvidt det beregnede prisloft overhovedet vil give et retvisende billede, som kan danne grundlag for vurdering af varmeforsyningsvirksomheders forbrugerpris. En umiddelbar, samlet vurdering peger på, at det her beregnede prisloft ender med et urealistisk lavt beløb.

De store forskelle i levetiden af fælles varmforsyningsanlæg overfor den generelt kortere levetid for luft-til-vand varmepumper skaber ligeledes en stor usikkerhed om, hvad prisloftets værdi er i vurderingen af forbrugerprisen.

Vi kan fra Energifællesskaber Danmark anerkende, at der er god grund til at sikre et godt beslutningsgrundlag for etablering af nye fælles varmforsyninger og ved udbygning af eksisterende, men det anførte, konkrete prisloft fremstår mest som et ønske om at stække etablerede fjernvarmforsyninger med risiko for, at de ender med at blive afviklet i stedet for at sikre varmekunderne en så lav pris som mulig. Det kan næppe have været forligspartiernes hensigt.



Morten M. Westergaard, Forperson



Stephan C. Krabsen, Næstforperson



Hvidovre Kommune, Høvedstensvej 45, 2650 Hvidovre

Energistyrelsen
Att.: Rune Kvols Rasmussen
rkvrs@ens.dk

Hvidovre Kommune
Høvedstensvej 45
2650 Hvidovre

Center for Plan og Miljø
Miljø
Miljø- og Klimamedarbejder:
Charlotte von Hessberg

E-mail: cxv@hvidovre.dk

Sagsnr.: 24/25480
Doknr.: 186120/24

Dato: 05-11-2024

Rådhusets åbningstider:

Mandag-onsdag: 10:00-14.30
Torsdag: 13:00-17.30
Fredag: 10:00-13.30

Udkast til høringssvar vedrørende bekendtgørelse om omkostninger baseret på individuel varmforsyning og beregnede forbrugerpriser for varmforsyningsvirksomheder

Hvidovre Kommune takker for muligheden for at kommentere forslag til bekendtgørelse om omkostninger baseret på individuel varmforsyning og beregnede forbrugerpriser for varmforsyningsvirksomheder.

I Hvidovre Kommune er fjernvarmeselskaberne forbrugerejede, og der er kun i ringe grad pålagt tilslutningspligt. Der er derfor et naturligt fokus på at holde varmepriserne så lave som muligt og optimere fjernvarmen.

Projektbekendtgørelsens krav om bedst mulig samfundsøkonomi ved udbygning af fjernvarmen betyder i langt de fleste tilfælde, at prisen for fjernvarme hos de fjernvarmeselskaber, der udbygger fjernvarmen, er lavere end for individuelle varmepumper.

Der er ingen der er interesserede i, at borgere og virksomheder skal betale for meget for deres opvarmning. Men det er en unødvendigt dyr løsning at beregne prisen for alle fjernvarmeselskaber hvert år, for at få ophævet tilslutningspligten i de områder hvor varmen er for dyr.

"Klimaaftalen om grøn strøm og varme" fra 2022, har med udmeldingen om, at al fjernvarme skal være udbygget i 2028, været årsag til en stigning i prisen på materialer og entreprenører. Det har gjort det dyrere at gennemføre den nødvendige udbygning.

Prisen på fjernvarme er derfor allerede nu så høj, at nogle af de nye kunder vælger fjernvarmen fra, hvilket blot forstærker udfordringerne med at holde prisen lav. Et yderligere gebyr til Forsyningstilsynet vil blot forværre dette billede.

I lovbemærkningerne til "Lov om ændring af lov om varmforsyning og lov om planlægning (Gennemsigthed i varmforsyningsvirksomheder)" står der:

”Det skønnes at ville medføre en samlet forbrugergevinst på 9 mio. kr. årligt som følge af prisloft og ophævelse af forbrugerbindinger. De administrative omkostninger på 6,7 mio. kr. årligt for prisloftet samt 2 mio. kr. årligt for markedsmæssighedstilsynet påhviler Forsyningstilsynet, og vil blive dækket gennem en gebyrforhøjelse, der vil blive pålagt varmforsyningsvirksomhederne.”

Dermed bliver der stort set ingen samlet besparelse for fjernvarmekunderne, og de fjernvarmeselskaber, der ikke har tilslutningspligt, får en unødvendig udgift, der gør det sværere at fastholde kunderne.

I stedet bør der indføres en mere simpel model, f.eks. at fjernvarmekunder med tilslutningspligt kan anmode forsyningstilsynet om at beregne om prisloftet er overholdt.

Med venlig hilsen

Charlotte von Hessberg

Notatark

Sagsnr. 13.03.01-K05-1-24

Sagsbehandler
Hedensted Kommunes varmeteam
varme@hedensted.dk

04.11.2024

Klima-, Energi-, og Forsyningsministeriet
Att.: Energistyrelsen
rkvrs@ens.dk & varme@ens.dk
Journalnummer 2024-10297

Hørings svar fra Hedensted Kommune

Vedrørende "Bekendtgørelse om omkostninger baseret på individuel varmforsyning og beregnede forbrugerpriser for varmforsyningsvirksomheder"

Hedensted Kommune ser positivt på ovennævnte bekendtgørelses fokus på, at varmekernernes forbrugere får så konkurrencedygtig en pris som mulig. Dog giver bekendtgørelse i dens nuværende udformning anledning til to væsentlige bekymringspunkter.

1. Investeringer i grønne initiativer

Manglende mulighed for kommunens varmekerner til at investere i klimavenlige varmekilder, gaskonverteringer og nyt kundegrundlag.

Prisloftet for varmekernernes forbrugerpriser kan gøre det vanskeligt for varmekernerne at investere i nye grønne varmekilder, da dette ofte kræver store kapitallån, som for en periode kan påvirke forbrugernes varmepris. Prisloftet i bekendtgørelsens nuværende udformning kan derfor bremse varmekernernes villighed og mulighed til at omstille til mere klimavenlig forsyning, som ellers er et af målene i "Klimaaftalen om grøn strøm og varme 2022".

Ovennævnte vil ligeledes påvirke varmekernernes villighed og mulighed for at indgå i projekter med naturgas-konverteringer, som kræver store investeringer, der kun langsomt tilbagebetales over en lang årrække. Derudover understreger kommunens varmekerner, at det også vil sætte en bremse for varmekernernes naturlige udbredelse til deres nærområder, da varmekernerne ikke har "råd" til at tilbyde fjernvarme til nye kunder, trods muligheden for at etablere en rørforbindelse.

Dette er et bekymringspunkt for Hedensted Kommune, da det kan bremse den grønne omstilling af varmesektoren i kommunen. Det foreslås derfor, at bekendtgørelsens rammer gøres mere fleksible, så varmekernerne får mulighed for at foretage grønne investeringer til borgernes bedste inden for reglerne om prisloft.

Nye administrative krav i Lov om beredskab i energisektoren forstærker effekten

Den nye Lov om beredskab i energisektoren, som i sig selv er meget relevant, stiller større administrative krav til varmekernerne end de har i dag og vil dermed kræve flere ressourcer ved det enkelte værk. Det foreslås, at omkostninger for dette indregnes i den omkostningsbestemte varmepris, og det vil dermed kunne begrænse ovenstående yderligere.

2. Skævvridning af "konkurrenceforholdet"

Sammenligningsgrundlaget giver en unfair benchmarking og spænder ben for de fælles løsninger

Hedensted Kommune ser desuden en udfordring i, at den stramme regulering af varmekærkerne via Varmeforsyningsloven, som ikke gælder for virksomheder, der sælger varmepumper, skaber en skævvridning mellem varmekærkerne og den benchmarking de holdes op imod. En sådan skævvridning risikerer at spænde ben for de fælles løsninger og gøre det endnu sværere at udrulle fjernvarmeløsninger i landdistrikterne.

Ifølge Projektbekendtgørelsen er det på nuværende tidspunkt kun muligt at tilbyde fjernvarme til områder, hvor det samfundsøkonomisk er et bedre alternativ end individuelle varmepumper holdt op imod den langsigtede investering og de aktuelle forhold.

Ud fra den nuværende udformning af bekendtgørelsen vil en sådan fjernvarmeinvestering skulle sammenlignes med markedsforhold (teknologiske og økonomiske) for individuelle varmepumper, som ligger år ude i fremtiden og er ukendt i investeringsøjeblikket. Det kan medføre, at varmekærkerne er tilbageholdne for denne type investeringer, grundet en usikkerhed om, at blive "ramt" af prisloftet under tilbagebetalingsperioden, fordi markedsforholdene har ændret sig i løbet af denne.

Hedensted Kommune foreslår, at denne skævvridning i konkurrenceforholdet mellem de to parter medregnes, ved at der tages højde for de konkurrencebegrænsninger, der for varmekærkerne er indlejret i Varmeforsyningsloven, og at disse udlignes i den udstrækning, det er muligt, samt at der evt. sættes en begrænsning for, hvor mange år frem den benchmarking, et investeringsprojekt sammenlignes med, kan ligge.

Reinvestering i varmepumpen skal medregnes i sammenligning med fjernvarme

Dertil er det vigtigt, at Energistyrelsen i deres prissammenligning indregner den/de reinvestering(er) af den individuelle varmepumpe, som vil skulle foretages i løbet af et fjernvarmenets levetid. Det fremgår ikke tydeligt af det fremsendte, hvorvidt dette er medregnet.

Spænd for varmepumpeprisen bør ændres fra en start på 50.000 kr. til minimum 100.000 kr.

Hedensted Kommune foreslår yderligere, at man gentænker det spænd på varmepumpeprisen, som bekendtgørelsens nuværende udformning lægger op til, sådan at spændet som minimum begynder ved 100.000 kr. og ikke 50.000 kr., da sidstnævnte pris ikke er et realistisk sammenligningspunkt ud fra de beregninger, som kommunen ser udarbejdet af rådgivningsvirksomheder som Dansk Fjernvarme Projektselskab, Plan og Energi og COWI.

Med venlig hilsen

Hedensted Kommune

Til:
Energistyrelsen

Høringssvar fra Fors A/S - Journalnr. 2024-10297

Bekendtgørelse om forbrugerprisloft og metodenotat

Fors A/S er et kommunalt ejet multiforsyningsselskab med forsyningsområde i Holbæk, Lejre og Roskilde kommuner. Fors-koncernen distribuerer gennem to varmeselskaber – Fors Varme Roskilde A/S og Fors Varme Holbæk A/S – varme til 11.000 kundeforhold.

30-10-2024

Indledningsvist takker Fors A/S for muligheden for at afgive høringssvar. Fors A/S tilslutter sig bemærkningerne fra Dansk Fjernvarme og vil i det følgende høringssvar komme med et par supplerende bemærkninger til bekendtgørelsen.

Kontakt
+45 70 20 20 66
fors@fors.dk
fors.dk

Ring til os
Man–Tor: 09–15
Fre: 09–14

CVR: 33 03 28 38

Opsummering og konklusion

Fors A/S vil gerne påpege følgende problematiske forhold, som uddybes nedenfor:

- At Energistyrelsen sætter lighedstegn mellem vedvarende energi (VE) og el – særligt idet eget ministerium blandt andet definerer biomasse som VE, mens ministeren i ministersvar af 4. juni 2024 påpeger, at gas er at betegne som grøn energi, når andelen af biogas i 2029 overstiger andelen af naturgas i ledningsnettet.
- At en ureguleret teknologi og branche (varmepumpeindustrien) bruges som målestok for en gennemreguleret branche (fjernvarme) uden hensyn til de meget forskellige byrder, forpligtelser og forbrugerhensyn, brancherne pålægges.
- At prisloftet for 2025 beregnes og udmeldes på anden vis (af Energistyrelsen) end fremadrettet (af Forsyningstilsynet) uden nogen videre begrundelse.
- At armslængdeprincippet mellem Energistyrelsen og Forsyningstilsynet sættes ud af spil, når Forsyningstilsynet tilsyneladende skal træffe afgørelse per automatik – uden rum til fortolkning eller fagligt skøn. Det er svært at forstå Forsyningstilsynets funktion i denne henseende.
- At selskaber over prisloftet afkræves en redegørelse for nedbringelse af pris, når resultatet af Forsyningstilsynets afgørelse er automatisk jf. ovenfor, og redegørelsen dermed er irrelevant for udkommet.

Fors A/S har i høringssvar til lov om ændring af lov om varmforsyning fremhævet, at Fors A/S er enig i intentionen i den politiske aftale, som bekendtgørelsen udspringer af. Uagtet hvad man måtte mene om intentionen bag prisloftet, så gør høringssudkastet til bekendtgørelsen det dog svært ikke at sidde tilbage med det indtryk, at der er tale om et stykke regulering, hvis reelle formål er at promovere én specifik opvarmningsform – ovenikøbet på bekostning af en anden. Dels er det vanskeligt at se, hvordan dette formål kan være foreneligt med de politiske udtalelser om fjernvarmens rolle i udfasningen af gas fra opvarmning af private hjem, og dels virker det mærkværdigt, at man fra statslig side vælger at fremhæve én VE-baseret løsning frem for andre. Det vidner om en vis signalforvirring mellem politikere og embedsværk.



Uddybning af kritikpunkter

Lighedstegn mellem VE og elektricitet

Udkastet til bekendtgørelsen siger i § 2, at der skal ske sammenligning med individuel opvarmning baseret på VE. Her savnes først og fremmest en klar definition af, hvad der forstås ved VE. En sådan definition findes dog på Klima-, Energi- og Forsyningsministeriets hjemmeside. Her kan man læse, at VE dækker over energi fra sol og vind, men også omfatter geotermi, biogas og biomasse¹. Det ligger dog implicit i bekendtgørelsen, at der med VE reelt menes elektricitet. Dette uagtet, at elektricitet ikke består af 100 % VE, jf. Energinet² og at eksempelvis et pillefyr også må klassificeres som individuel opvarmningsform baseret på VE jf. KEFM's definition. Ydermere har Klima-, Energi- og Forsyningsminister Lars Aagaard i ministersvar af 4. juni 2024 påpeget, at ledningsgasforbruget opgørelsesmæssigt er 100% grønt fra 2029³, hvorfor gasfyr i den henseende også må være at betragte som individuel opvarmning baseret på VE.

Det følger af Bilag 1 til bekendtgørelsen, at elektricitet – og ikke VE, som anført i bekendtgørelsesteksten – er det definerende:

”Omkostningen til køb, installation og anvendelse, herunder drift og vedligeholdelse, af individuel varmforsyning beregnes med udgangspunkt i omkostningerne for opvarmning med en individuel luft-til vand varmepumpe (...)”.

Denne sammenstilling af VE og elektricitet (individuel varmepumpe) virker på baggrund af ministeriets og Energinets definitioner således arbitrær. Samtidigt føder ovenstående kritik ind i den næste problematik, nemlig at en individuel varmepumpe fremføres som udgangspunkt og standard for opvarmning i Danmark.

Varmepumpe som målestok for et diverst marked

Varmepumper er en af flere mulige opvarmningsformer, man som forbruger i Danmark kan vælge. Almindeligvis afholder danske styrelser sig fra at favorisere én teknologi over andre på et ellers frit marked. Med den foreslåede bekendtgørelse vil man lade én individuel løsning, sætte prisen for hele markedet. Man vil med offentlig regulering fremme én VE-teknologi på bekostning af andre - herunder biomassekedler, gasfyr (VE fra 2029) eller andre teknologier.

Beregning af forbrugerprisloft for hhv. 2025 og alle andre år

Fors A/S finder det u hensigtsmæssigt, at Energistyrelsen skal udmelde et prisloft det første år, hvorefter ansvaret ligger hos Forsyningstilsynet. Det er ønskværdigt for branchen, at beregningen foregår på et kvalitetssikret grundlag, som ikke skifter metode eller hænder fra år til år. Fors A/S er som Dansk Fjernvarme bekymrede for, om prisloftet udmeldes pba. retvisende data, og Fors A/S stiller sig uforstående over for, at prisloftet partout skal udmeldes første gang, før den ansvarlige instans (altså Forsyningstilsynet) har metode og datagrundlag på plads. Der mangler fortsat en overbevisende begrundelse for denne insisteren på at dispense-

¹ <https://www.kefm.dk/energi/vedvarende-energi>

² <https://energinet.dk/data-om-energi/>

³ <https://www.ft.dk/samling/20231/almindel/kef/spm/416/svar/2054676/2878157.pdf>

re fra den fremadrettede fastsættelse af prisloft såvel som den fastsættende instans for året 2025. Fors A/S opfordrer til, at prisloftet udmeldes første gang i 2025 (for 2026), således at både ansvar og metode er overensstemmende mellem 2025 og fremtidige år.

Armslængde og funktioner

Som beskrevet ovenfor finder Fors A/S fordelingen mellem Energistyrelsen og Forsyningstilsynet uklar og uhensigtsmæssig. Det følger af bekendtgørelsens §2 stk. 1 og 2, at Forsyningstilsynet skal udmelde forbrugerprisloftet pba. data fra Energistyrelsen. Det fremgår af både lovforslag og bekendtgørelse, at afgørelse vedr. en varmforsyningsvirksomheds placering over eller under prisloftet træffes uden mulighed for forhandling, uden fagligt skøn, og uden dispensations- eller klagemulighed. Derfor er det svært at forstå, hvilken rolle Forsyningstilsynet reelt spiller ifm. forbrugerprisloftet – udover at administrere en automatisk ordning under Energistyrelsen.

Redegørelse for nedbringelse af pris

Fors A/S vurderer, at kravet om en redegørelse efter §9 er irrelevant, idet det hverken påvirker afgørelsen, udkommet eller prisen. Kravet om redegørelse efter §9 bør som minimum ikke gælde for nyetablerede anlæg, som ikke kan effektiviseres. Dertil bør der indføres klageadgang og mulighed for forhandling, hvis kravet om redegørelse skal give mening og ikke blot være unødigt bureaukrati.

Venlig hilsen

Steen Lindhardt
Adm. direktør i Fors A/S

Energistyrelsen
Att. Rune Kvols Rasmussen
Carsten Niebuhrs Gade 43, 1577 København V
Journal nr. 2024-10297

Høringsvar vedr. Bekendtgørelse om omkostninger baseret på individuel varmforsyning og beregnede forbrugerpriser for varmforsyningsvirksomheder og metodenotat

Frederiksberg Forsyning har modtaget ovenstående høring og takker for muligheden for at kommentere den kommende bekendtgørelse og tilhørende metodenotat.

Tidslighed

Frederiksberg Forsyning finder det komplekst og forvirrende med den tidsmæssighed der er præsenteret i bekendtgørelsen. Der fremgår at prisloftet for det næstkommende år præsenteres 1. november i det pågældende år. Forbrugerprisen for fjernvarmeselskaberne bliver også offentliggjort den 1. november i det pågældende år. Oversigten over de fjernvarmeselskaber der har en gennemsnitlig beregnet forbrugerpris over den gennemsnitlige omkostning bliver offentliggjort den 1. december. Hvorfor offentliggøres alle 3 beregninger ikke samtidigt? Fjernvarmeselskaberne vil højst sandsynligt selv lave beregningerne for hvorvidt de er over loftet i perioden 1. november til 1. december. Hvilket medfører erhvervsøkonomiske konsekvenser.

Det fremgår af §3 stk. 2 at der afholdes en høring på 14 dage for den fastsatte omkostning. Dette er en meget kort høringsperiode for så vigtig en parameter. Udover dette vækker det undren at den omkostning som Energistyrelsen offentliggør jf. §3 stk. 3 ikke sendes i høring. Det er jo netop her beregningerne bliver præsenteret første gang, så det er mærkeligt at Energistyrelsen udelader høringen for deres beregninger.

Selve tidspunktet (1. december) for offentliggørelsen af oversigten over de varmforsyningsvirksomheder, der har en gennemsnitlig beregnet forbrugerpris over den gennemsnitlige omkostning, virker uhensigtsmæssig.

Fjernvarmeselskaber plejer at melde nye priser i slutningen af året, hvis selskabet offentliggør nye priser i november, vil de potentielt skulle melde endnu en prisændring efter oversigten er blevet offentliggjort. Derudover skal prisændringer af en vis størrelse varsles 3 måneder før de kan træde i kraft. Desuden giver § 8 stk. 2 meget kort tid til at udarbejde en plan, som er meget vagt beskrevet, for at komme under prisloftet. I mindre fjernvarmeselskaber kan det være et stort administrativt arbejde, som muligvis ikke kan håndteres internt, hvor selskabet muligvis skal have ekstern hjælp til arbejdet. Dette vil medføre et udbud, som kan være tidskrævende. Desuden løber de tre måneder hen over julen, hvis oversigten offentliggøres den 1. december, hvorfor der i realiteten kun er 2,5 måneder til at lave planen.

Prisloftet

Frederiksberg Forsyning undrer sig over hvorfor prisloftet bliver offentliggjort i kr./GJ. Det fremgår af bilag I, at prisloftet sættes med udgangspunkt i omkostningerne for opvarmning med en individuel luft-til vand varmepumpe for et standardhus og omregnes til kr./GJ. Hvorfor skal denne omregning laves når standardhusets varmeforbrug er opgjort i MWh? Hvis man ønsker gennemsigtighed og gøre det klart for kunderne om deres fjernvarme er dyr, vil det give mere mening at offentliggøre den i kr./MWh, da dette er en enhed kunderne bedre kan

Frederiksberg Forsyning A/S
Stæhr Johansens Vej 38
2000 Frederiksberg

Tlf.nr 38 18 50 00

ff@frb-forsyning.dk
www.frb-forsyning.dk
CVR-nr. 28500769

- en virksomhed i Frederiksberg
Kommune

forstå. Alternativt kan man offentliggøre prisloftet både i kr./GJ og kr./MWh, så kunderne nemt kan gennemskue priserne ift. den prisstruktur de forskellige fjernvarmeselskaber har.

I nogle selskaber er andelen af lejlighedskomplekser betydeligt større end andelen af huse. Det vil derfor være vigtig forbrugerinformation at inkludere standardlejligheden i beregningerne.

Bilag I og metodenotat

I bilag I og metodenotatet fremgår der at meget data hentes fra Teknologikataloget f.eks. Levetid, COP og D&V. I Teknologikataloget er dog beskrevet flere forskellige typer af varmepumper f.eks. "HP air-water,new single", "HP air-water, ex single" eller "HP air-water LPP, ex single". Der er betydelig forskel på hvilken der bruges i Teknologikataloget, så det bør fremgå, hvilken der bruges.

Elpris og forbrugerpristillæg: Her fremhæves ikke, at størstedelen af elforbruget ligger i vinterhalvåret, som ellers fremhæves i afsnittet om Tarif på el. Vil elprisen være en gennemsnitspris over året? Dette vil ikke være repræsentativt når elektriciteten bliver brugt om vinteren, som også står beskrevet i afsnittet om tarif på el:

Pga. det højere elforbrug til varmepumpen om vinteren, fastsættes tariffen som et gennemsnit af første og andet kvartals realiserede tariffør, hvor første kvartal (vinter) vægter 80% og andet kvartal (sommer) vægter 20%.

Klageadgang

Slutteligt vil Frederiksberg Forsyning stille spørgsmål til hvorfor der ikke er klageadgang til afgørelser vedtaget jf. den foreslåede bekendtgørelse. Især når Energistyrelsen selv jf. §2 stk. 3 vælger at placere et forsigtighedshensyn på deres beregninger, som så efterfølgende bortfalder når Forsyningstilsynet skal foretage beregningerne. Dette forsigtighedshensyn signalerer at Energistyrelsen er usikre på kvaliteten af den data prisloftet sættes ud fra. Denne usikkerhed og fritagelse af klageadgang er meget bekymrende når der er tale om så gennemgribende en bekendtgørelse der bliver præsenteret.

Frederiksberg Forsyning referer også til Dansk Fjernvarmes høringssvar og er selvfølgelig til rådighed, hvis der er behov for uddybning eller der er afklarende spørgsmål.

Venlig hilsen
Frederiksberg Forsyning A/S

Energistyrelsen (j.nr. 2024-10297)

Dato:

05.11.2024

Ansvarlig:

Lars Lundgaard

Kalundborg Forsyning´s høringssvar til ”udkast til bekendtgørelse om omkostninger baseret på individuel varmforsyning og beregnede forbrugerpriser for varmforsyningsvirksomheder”.

Kalundborg Varmeforsyning A/S vil indledningsvis understrege at vi er enige i og bakker op om intensionerne omkring en forbrugerbeskyttelse af prisen for fjernvarme, men er uenige i metode og omfanget i det pågældende lovforslag, hvor vi mener at varmeselskabernes individuelle forhold skal behandles individuelt og ikke på en ensidig og generel facon, som bekendtgørelsen lægger op til.

Vi bakker ligeledes op om NEKST-gruppens forslag om udvidelse af afskrivningsperioden på op til 45 år for rørledninger.

Konklusion

Bekendtgørelsen vil i nuværende format bidrage til usikkerhed hos en større del af de danske varmeselskaber som tilbyder kollektiv varme samt deres kunder, som uanset individuel likviditet, vil kunne ende i en ny situation som ikke er efter eget valg.

Der er ingen tvivl om at bekendtgørelsen i nuværende format vil bidrage til lukning af mange gode selskaber, da deres økonomi i forvejen er reguleret, og det kan derfor være umuligt at opnå yderligere reducere i forbrugerprisen.

Landets kommuner er lige så usikre på hvor mange varmeselskaber som går konkurs, og hvordan varmen så sikres til landets borgere.

Der findes privatiserede og kommercielle parter på markedet, som sikkert kan overtage et fjernvarmenet, men så er spørgsmålet om det stadig er forbrugerbeskyttelse som driver værket. Forbrugerbeskyttelsen er også vanskelig at identificere når de kommercielle KV-selskaber tilsyneladende ikke påvirkes af denne bekendtgørelse.

Udfasning af gas

Statsministeriet meldte i 2022 ud at gas skulle udfases som kilde til boligopvarmning, sådan at forstå at naturgas skulle være udfaset i 2030, og biogas i 2035. Den udmelding var ret massiv, og mange kommuner og varmeselskaber har siden brugt mange midler i god tro om at meldingen fra 2022 stod ved magt.

Bygge og anlægsbranchen er i forvejen overophedet, og at lave ny infrastruktur til fjernvarme er en kostbar affære, som nu er truet af både varmeprisloft samt usikkerheden om hvorvidt der fortsat kommer gas i rørene til de nuværende gaskunder.

Udover et enormt spild af økonomiske midler til udfasning af gas, virker prisloftet nærmest som en straf for de selskaber, for hvem det lykkes at gøre hvad statsministeriet sagde.

Udvidelse af afskrivningsperioden på rørledninger, kan måske være en del af redningen, hvis afskrivningsprofilen kan ændres .

Varmeforsyningselskabernes virkemidler

Varmeforsyningsloven definerer klart og tydeligt "hvile i sig selv" princippet, hvilket beskriver de rammer som de kollektive varmeselskaber skal efterleve, og disse bliver eftervist årligt med Forsyningstilsynet.

Bekendtgørelsen nævner at der ved overskridelse af prisloftet, skal udarbejdes en handleplan for at komme under prisloftet.

Flere forhold i nuværende lovgivning gør det dog vanskeligt at efterleve dette nye påbud, da et varmeselskab fungerer som et nonprofit selskab, reguleret af Forsyningstilsynet gennem årlig priseftersvisning, samt at forbrugerprisen skal afspejle de nødvendige omkostninger og intet andet.

Nogle varmeselskaber sidder fast i lange uopsigelige aftaler med kommercielle KV-selskaber, som ikke nødvendigvis er til forbrugernes fordel.

Varmeselskabernes økonomiske rammer i fremtiden

Tænker at den økonomiske situation for landets varmeselskaber er ligeså varieret som antallet af selskaber, og det er en påstand på baggrund af følgende elementer.

- Alder på fjernvarmeanlægget
- Vedligeholdelsesstrategi
- Teknologivalg
- Ejerskab iblandt forbrugere
- Køb af varme fra kommerciel partner (langtidskontrakter)
- Udvidelser til boliger/erhverv og industri
- Kommunalt krav om udfasning af gas
- Mv.

Der findes varmeselskaber som holder forbrugerprisen nede ved at holde igen på vedligehold, men på et tidspunkt kan det så blive meget dyrt, grundet nedbrud og vil udfordre forsyningssikkerheden.

Der findes varmeselskaber som må holde igen på vedligehold, da køb af varme fra et kommercielt KV-selskab, er så omkostningstungt, at der må spares et sted, hvilket kan få samme konsekvens som ovenstående.

Der findes varmeselskaber som bruger mange ressourcer på udfasning af gas, men møder megen modstand, som bygger på den manglende slutdato for gassen, og ikke mindst de politiske udmeldinger om at biogassen nok bliver i rørene. Altså en masse spildt arbejde som jo kun kan finansieres af forbrugerne.

Der findes varmeselskaber som har etableret nye anlæg, stiftet ny gæld som skal afskrives, og de vil potentielt blive ramt af prisloftet, uden at kunne gøre noget som helst ift. en handleplan. Den ensidige og generelle vinkel med et prisloft er rigid og det vil ramme på en meget ulig facon.

Hvordan skal varmeselskaberne få finansieringen på plads, når selskabernes rammebetingelser reelt ændres hvert år, og eksistensgrundlaget kan blive frataget dem over tre år?

Essentielle elementer som mangler korrekthed, er undtaget eller ikke er nævnt

Hermed nogle enkeltstående nedslagspunkter som enten direkte er skævvridende eller måske bare ikke nævnt i høringsmaterialet, og Energistyrelsen ville ikke besvare nedenstående, men henviste til høringssvaret.

- Referenceprisen for en luft/vand varmepumpe – der tages udgangspunkt i varmepumpepuljen, men det er jo langt fra alle som får del i den pulje.
- Levetid – Er dette afskrivning af investeringen, opsparing til næste varmepumpe eller hvordan? Nogle låner i banken, andre anvender deres opsparing eller friværdis, men sikkert er det at der efter ca. 15 år skal investeres i en ny varmepumpe.
- D&V – Synes ikke at have set det lovpligtige eftersyn nævnt i denne sammenhæng
- COP – bør være SCOP som dækker virkningsgraden over året
- Data – De forskellige indgående data trækkes på ret forskellige tidspunkter, hvad er begrundelsen?
- Efter tre år uden at kunne komme under prisloftet, kan kunderne træde ud af tilslutnings- og forblivelsespligt, men hvordan med udtrædelsesgodtgørelsen?

Bekendtgørelsens sociale betydning

Kollektiv varme har været kendt i Danmark i mere end 100 år, og har den grundlæggende fornuftige egenskab, at økonomien er kollektivt fordelt over alle tilsluttede kunder, hvilket som udgangspunkt betyder et langt mere stabilt og forudsigeligt omkostningsniveau for den enkelte forbruger, også understøttet af at varmeforsyningsloven sikrer at det kun er de faktiske omkostninger for varmen som ender hos forbrugerne.

Varmeprisen i de forskellige kollektive anlæg i Danmark varierer, men kollektiv fjernvarme giver stadig en økonomisk tryghed og stabilitet for de mere udsatte borgere i vores samfund. Den gruppe borgere vil ikke i samme grad, kunne skifte over på en elektrificeret løsning som f.eks. individuel luft/vand varmepumpe, både grundet køb og installationspris, samt drift & vedligehold som faktureres direkte til husstanden.

Det kan blive socialt skævvridende.

Bekendtgørelsens miljømæssige betydning

Der er vel omkring 2 mio. forbrugere på den kollektive varme i Danmark i dag, og den ensidige udskilning indenfor den kollektive varmeforsyning, vil presse borgere ud i omkostningstunge individuelle løsninger.

Det kan få konsekvenser i parathed for elektrificering i Danmark, og ikke mindst det nationaløkonomiske perspektiv i denne ønskede udvidelse.

Ender det alligevel med en større udvidelse af luft/vand varmepumpe installationer, står vi overfor den næste udfordring, nemlig støj. Der findes i forvejen støjkrav på disse teknologier på maks. 35 dB ved skel, men har endnu ikke hørt om at denne regel reelt håndhæves.

Det vil betyde at varmepumpe-områder vil være rimelig støjende, og vil i mange tilfælde bringe parter i konflikt.

Bekendtgørelsens lovmæssige betydning

Ingen klageadgang til Energiklagenævnet (§ 10 i bekendtgørelsen):

Bekendtgørelsen udelukker klageadgang til Energiklagenævnet.

Mulig konflikt: Varmeforsyningsloven giver i andre sammenhænge mulighed for klageadgang ved uenighed i afgørelser. Ved at fratage virksomhederne mulighed for at klage over Forsyningstilsynets beslutninger, kan dette være i modstrid med retssikkerhedsprincipper. Det kan blive et problem, hvis beslutninger træffes, som er indgribende for virksomheden, uden mulighed for at appellere.

Krav om nedbringelse af varmeprisen

Bekendtgørelsen stiller krav til selskaber, som optræder på listen over dem med højere forbrugerpriser end prisloftet, om at udarbejde og præsentere en plan for nedbringelse af varmepriser (§ 8). For selskaber, der er bundet af langsigtede aftaler, kan der være begrænsede muligheder for omkostningsreduktion, hvilket gør det vanskeligt at udarbejde en realistisk plan, der både overholder bekendtgørelsens krav og samtidig respekterer de eksisterende kontraktmæssige forpligtelser.

Desuden kan de ekstra administrative krav om årlige rapporteringer til Forsyningstilsynet udgøre en betydelig byrde for selskaber, der allerede har fastlagte prisstrukturer og udgifter. Særligt når disse data potentielt kan fremvise selskabet som en dyrere aktør, hvilket kan skade kundetilfredshed og omdømme.

Herunder et eksempel på omkostningsfordeling af en realiseret forbrugerpris.

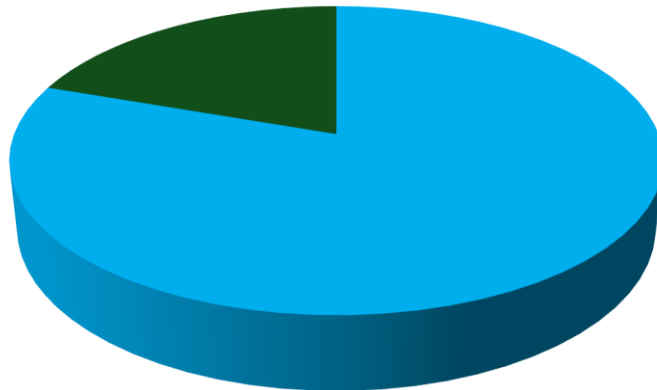
Realiseret forbrugerpris for standardhus i 2023, kr. 22.798 inkl. moms

Kollektivt Varmeselskab A/S

| | |
|------------------------------------|----------------|
| Køb af varme fra varmepumpe (Rens) | 4,5% |
| Distribution/Drift | 4,3% (kr. 980) |
| Afskrivning/renter & garantier | 7,0% |
| Administration | 3,9% (kr. 896) |
| | 19,7% |

Kommercielt KV-selskab

| | |
|----------------------------------|--------------|
| Produktion | 62,2% |
| Afskrivninger/renter & garantier | 12,0% |
| Administration | 6,1% |
| | 80,3% |



En hypotetisk tilgang til at nedbringe ovenstående varmepris, kunne være følgende:

Det kollektive varmeselskab

- Køb af varme fra varmepumpe, en spildevandsbaseret varmepumpe som det kommercielle KV-selskab kontrollerer
 - Det giver ikke mening at reducere denne post, da den i forvejen er mere kosteffektiv end varmen fra KV-selskabet
- Distribution/Drift
 - Det drejer sig om minimal drift og vedligehold af fjernvarmenettet til mere end 5.000 forbrugere, og spares dette væk, mistes en stor grad af forsyningssikkerhed
- Afskrivning/renter & garantier
 - Er umiddelbart ikke muligt at justere
- Administration
 - Krav fra kommune og industri om store udvidelser, også indenfor boliger, hvilket kræver investeringer i fjernvarmenettet. Spares dette væk, deltager varmeselskabet ikke i udviklingen

Det kommercielle KV-selskab

- Er ikke underlagt denne bekendtgørelse, og hvorvidt KV-selskabet ønsker at reducere deres profit, for at fastholde dette kundeforhold er op til dem.

Forbrugerprisloftet og mulige alternativer

Aftaleteksten i klimaaftalen fra 2022 om indførelse af et nyt forbrugerprisloft fremgik under overskriften om øget forbrugerbeskyttelse.

Det er vel en overdrivelse at kalde følgende elementer som værende forbrugerbeskyttelse, da lovforslaget kan betyde lukning af flere varmeselskaber, og derved presse forbrugerne ud i individuelle løsninger, som i større grad kan udfordre privat- og samfundsøkonomien;

- At undlade at tage en helhedsvurdering på fjernvarmesektorens omkostninger, som i forvejen er reguleret, men er individuelt økonomisk belastet ifm. investeringer og afskrivninger, som har direkte effekt på varmeprisen, som så i sidste ende kan betyde lukning af den kollektive varmforsyning.
- At undlade at tage en helhedsvurdering som inkluderer de kommercielle selskaber som byder ind som varmeleverandører på andre vilkår end varmeselskaberne. Det er jo reelt de kommercielle selskaber som har størst mulighed for at imødekomme et prisloft.
- At undlade at tage en helhedsvurdering ved at tage en fiktiv pris og anvende denne som benchmark, fremfor at anvende allerede eksisterende statistik til at evaluere og sammenligne omkostningsniveauer.

Forslag til ændringer

- Prisloftet erstattes af en metode til individuel og skærpet vurdering af de varmepriser som f.eks. ligger over det vægtede landsgennemsnit. Den udførende part kunne her være forsyningstilsynet, i både udførende og vejledende rolle. Forsyningstilsynet udfører i forvejen årlig priseftersvisning.
 - Der tages individuelle vurderinger med formålet at sikre en rimelig og omkostningstro varmepris ud fra en helhedsbetragtning som omhandler:
 - Det enkelte varmeselskabs omkostninger.
 - Det eventuelle varmeproducerende kommercielle selskabs mulighed for påligning af omkostninger og et loft for salgspris. Tillige burde det være en mulighed at bringe så ugunstige og ofte langsigtede aftaler til ophør, i forbrugernes interesse.
 - At reglerne om substitutionspris som kan nedbringe forbrugervarmeprisen skal ændres, og simplificeres.

TEKNIQ ARBEJDSGIVERNE

Energistyrelsen

Sendt til rkvs@ens.dk med kopi til varme@ens.dk

Journalnummer 2024-10297

TEKNIQ Arbejdsgivernes høringsvar på høring af bekendtgørelse om omkostninger baseret på individuel varmforsyning og beregnede forbrugerpriser for varmforsyningsvirksomheder samt tilhørende metodenotat

Energistyrelsen har med høringsbrev dateret 11. oktober 2024 sendt bekendtgørelse om omkostninger baseret på individuel varmforsyning og beregnede forbrugerpriser for varmforsyningsvirksomheder samt tilhørende metodenotat i høring og anmodet om at modtage høringsvar senest 5. november 2024.

Høringen vedrører beregning og udmelding af omkostninger til individuel varmforsyning, beregnet forbrugspris og gennemsnit, populært kaldet forbrugerprisloftet. TEKNIQ Arbejdsgivernes medlemmer tæller mange af de virksomheder der installerer og vedligeholder såvel fjernvarme som varmepumper. Høringen berører derfor vigtige arbejdsområder for TEKNIQ Arbejdsgivernes medlemmer.

Udkastet til bekendtgørelse om omkostninger baseret på individuel varmforsyning og beregnede forbrugerpriser for varmforsyningsvirksomheder, herefter benævnt "bekendtgørelsen" samt metodenotat, giver TEKNIQ Arbejdsgiverne anledning til følgende bemærkninger.

Generelle bemærkninger

Transparens

TEKNIQ Arbejdsgiverne mener at det vigtigste er at sikre, at borgerne/varmeforbrugerne har tillid til forbrugerprisen uanset opvarmningsform, og at der er fuld transparens i den oplyste pris. TEKNIQ Arbejdsgiverne mener også, at det er vigtigt for alle parter, at metoden er robust og har høj troværdighed.

Beregning af årlige omkostninger

Af bekendtgørelsen fremgår det, at Forsyningstilsynet fastsætter de årlige omkostninger til køb, installation, drift og vedligeholdelse, og at beregningen sker i hele antal kroner pr. GJ TEKNIQ Arbejdsgiverne mener, at det er bedre at anvende MWh eller MW, da det er et begreb borgere forstår, bedre end GJ.

Paul Bergsøes Vej 6
2600 Glostrup

Billedskærervej 17
5230 Odense M

Telefon 4343 6000
teknig@teknig.dk
www.teknig.dk

Mobil: + 45 25291932
Email: ris@teknig.dk

Dato: 5. november 2024

Side 1/3

TEKNIQ ARBEJDSGIVERNE

Energistyrelsen benytter rådata fra Varmepumpepuljen for udbetalinger foretaget de seneste 6 måneder i det pågældende år, hvor der er foretaget en række metodiske prioriteringer. Bl.a. er de dyreste og billigste varmepumpeinstallationer frasorteret. Det er TEKNIQ Arbejdsgivernes vurdering, at denne fremgangsmåde umiddelbart er hensigtsmæssig og må betragtes som objektiv.

Elpris og forbrugerpristillæg

Det fremgår af bekendtgørelsen, at Energistyrelsen fastsætter elprisen ved en kombination af de realiserede forbrugerpriser og forwardprisen med et tillæg, som er forskellen mellem den kommercielle elpris og den gennemsnitlige spotpris. Det er TEKNIQ Arbejdsgivernes vurdering, at denne fremgangsmåde umiddelbart er hensigtsmæssig og må betragtes som umiddelbart objektiv. Dog mener vi, at det er nødvendigt at tage højde for, at de fleste varmepumper er designet med styring, som gør det muligt at mindske tilpasse elforbruget efter om elprisen er høj eller lav. Dette har selvsagt stor betydning for prisen for opvarmning for den enkelte varmepumpeejer.

Rente

Det fremgår af bekendtgørelsen, at renten fastsættes som byggerenten + 1 dvs. den lange obligationsrenten tillagt 1 procentpoint. Det er generelt forbundet med stor usikkerhed at spå om den fremtidige udvikling i renterne, men når renterne opgøres på årlig basis, vurderer TEKNIQ Arbejdsgiverne at et tillæg på 1 procentpoint giver et realistisk billede af den fremtidige renteutvikling.

Forsigtighedshensyn i forhold til varmepumper

Prisloftet er fastsat ud fra en beregning af årlig omkostning til køb, installation og anvendelse, herunder drift og vedligeholdelse af individuel luft/vand varmepumpe.

I tillæg til priserne lægger Energistyrelsen hvad der i bekendtgørelsen betegnes som et forsigtighedshensyn på 15% på omkostningerne.

Brugen af forsigtighedshensyn stemmer ikke overens med Energistyrelsens Teknologikatalog for individuel opvarmning. Af Teknologikataloget fremgår det at priserne på varmepumper forventes at falde over tid mens effektiviteten forventes at stige. Alt andet lige vil omkostningerne ved at eje og drive en varmepumpe ifølge Teknologikataloget være lavere i den efterfølgende periode end i den foregående

Af Teknologikataloget fremgår:

" Similar to air-to-water heat pumps, the installation costs in households are expected to decrease by 25% in existing buildings and 15% in new single-family households. The installation is more expensive than a pure air-to-water heat pump system since a gas boiler also needs to be installed. For integrated solutions, the installation cost may be closer to that of a pure heat pump system. For both new and existing building complexes, the installation costs are expected to decrease by 25%. "

Paul Bergsøes Vej 6
2600 Glostrup

Billedskærervej 17
5230 Odense M

Telefon 4343 6000
tekniq@tekniq.dk
www.tekniq.dk

Mobil: + 45 25291932
Email: ris@tekniq.dk

Dato: 5. november 2024

Side 2/3

TEKNIQ ARBEJDSGIVERNE

TEKNIQ Arbejdsgiverne mener at brugen af de objektive data, tilskudspris sammenholdt med teknologikatalogets priser generelt giver et mere objektivt og dækkende billede af omkostningerne ved at eje og drive en varmepumpe.

Energistyrelsen har valgt at frasortere de 2,5% billigste og 2,5% dyreste varmepumper i grundlagt for prisfastsættelsen. Vi mener dermed at usikkerheden stort set er fjernet og det ikke kan retfærdiggøres at lægge 15% oven i investeringer.

Beregninger af årligt gennemsnit

Det fremgår af udkastet at de 2,5% billigste og 2,5% dyreste varmepumper frasorteres. Vi vurderer at det ikke er nødvendigt at anvende et bagudrettet 3-års gennemsnit. Da der allerede er frasorteret det 2,5 procent billigste og 2,5 procent dyreste. Hvis man vælger at anvende 3 år bagudrettet, skal priserne inflationskorrigeres.

Anvendelse af et standardhus

I Teknologikataloget for individuel opvarmning fastsættes individuel opvarmning til 18,1 MWh/år. Derfor mener vi at der skal anvendes Teknologikataloget, så alle anvender de samme forudsætninger.

Fastsættelse af investeringen

Af bekendtgørelsen fremgår det, at man vil anvende omkostningerne til køb, installation, drift og vedligehold af individuel opvarmning med en individuel luft-til-vand-varmepumpe for et standardhus.

Vi er i tvivl om hvorvidt der er taget højde for større varmepumper f.eks. til etagebyggeri, rækkehuse eller alene til enfamiliehuse. Vi mener at der bør indgå investering på udskiftning varmepumpen, idet andengangsinvesteringen er det halve af en ny investering.

Definition af installation

Vi anbefaler, at man anvender en ny installation af varmepumpe og ikke en udskiftning. Det samme bør gælde for fjernvarme, så der også her er tale om en ny installation eller en ny udbygning af fjernvarmen. I forhold til ny udbygning af fjernvarme er det vigtigt, at omkostningerne ved tilslutning af nye kunder lægges til grund for sammenligningen og ikke omkostningerne fordelt på alle tilsluttede kunder, da dette ikke giver et retvisende billede.

TEKNIQ Arbejdsgiverne står naturligvis til rådighed for en uddybning af vores høringsvar.

Med venlig hilsen

Richard Schalburg
Specialkonsulent

Paul Bergsøes Vej 6
2600 Glostrup

Billedskærervej 17
5230 Odense M

Telefon 4343 6000
teknig@teknig.dk
www.teknig.dk

Mobil: + 45 25291932
Email: ris@teknig.dk

Dato: 5. november 2024

Side 3/3

VedvarendeEnergis kommentarer til Bekendtgørelse om omkostninger baseret på individuel varmforsyning og beregnede forbrugerpriser for varmforsyningsvirksomheder



5.november 2024

Miljøorganisationen VedvarendeEnergi arbejder for en omstilling af Danmark til vedvarende energi, som giver alle adgang til energi til rimelige priser, giver en hurtig omstilling væk fra fossil energi og styrker lokal deltagelse, forståelse og engagement i omstillingen.

Klosterport 4 F, 1.sal
DK - 8000 Aarhus C
Tel: +45 86 76 04 44
www.ve.dk

Derfor er vi bekymrede for at den foreslåede metode til beregning af varmeomkostninger med individuelle varmepumper i nogle situationer vil give urealistisk lave priser for individuelle varmepumper. Det vil give et urealistisk sammenligningsgrundlag med kollektive varmforsyning. Konsekvensen vil så være en den kollektive varmforsyning ikke realiseres. Det betyder enten at forbrugerne får en unødvendig dyr varme (i de tilfælde, hvor varmepumpeløsninger er dyrere end den beregnede nationale varmepumpepris og samtidig er dyrere end den kollektive varmeløsning) eller slet ikke kan skifte fra fyr (i de tilfælde hvor individuelle varmepumper ikke kan etableres af fx støjhensyn). I begge situationer fås en unødvendig samfundsøkonomisk dyr løsning.

R Gunnar Boye Olesen
E gbo@ve.dk
Tel.: +4586227000
Mob. +4524269933

Konkret har vi følgende indvendinger imod den foreslåede metode:

- Effektiviteten af individuelle varmepumper testes efter en europæisk standard (DS/EN14825), som overvurderer deres effektivitet. En række lande inkl. Danmark arbejder for at ændre testen, så den viser en mere korrekt og lavere effektivitet. Det bør tages med i beregningerne af varmepumpernes totaløkonomi. Der skal bruges en lavere års-COP end testen viser og som er angivet i EU's energimærke for varmekilder.
- Der vil være forskellige varmepumpeomkostninger i forskellige områder og på forskellige placeringer. Den nationale omkostningsberegning for varmepumper bør derfor afviges ved beslutninger om kollektive varmeløsninger, hvis der er forhold, som lokalt fordyrer individuelle varmepumper.
- Der er områder, hvor hverken luft-vand eller jordvarmepumper er acceptable af støj- og pladshensyn, typisk i tætte bebyggelser. Her bør varmeprojekter undtages fra en økonomisk sammenligning med varmepumper med de nationalt fastsatte varmepumpeomkostninger. Sammenligningen er irrelevant da varmforsyningerne ikke kan installere individuelle varmepumper.

Desuden tilsluttet vi os de kommentarer til metoden, som er angivet i Termonet Danmarks høringsvar.

Såfremt der er spørgsmål til ovenstående kommentarer og forslag eller ønskes uddybning, kontakt politisk koordinator Gunnar Boye Olesen ved email gbo@ve.dk eller ovenstående tlf.



Journalnummer 2024-10297

Varmepumpeindustrien, VPI's, høringssvar på høring af bekendtgørelse om omkostninger baseret på individuel varmforsyning og beregnede forbrugerpriser for varmforsyningsvirksomheder samt tilhørende metodenotat

Med høringsbrev dateret 11. oktober 2024 har Energistyrelsen sendt bekendtgørelsen om omkostninger baseret på individuel varmforsyning og beregnede forbrugerpriser for varmforsyningsvirksomheder samt tilhørende metodenotat i høring. Energistyrelsen anmoder om at modtage høringssvar senest den 5. november 2024.

Høringen omfatter beregningen og udmeldingen af omkostninger forbundet med individuel varmforsyning samt den beregnede forbrugspris og gennemsnitspris, ofte refereret til som forbrugerprisloftet. Varmepumpeindustriens medlemmer inkluderer en bred vifte af virksomheder, der leverer store og små varmepumper til både fjernvarme- og individuelle varmeløsninger. Denne høring berører derfor væsentlige aspekter af Varmepumpeindustriens medlemmers arbejdsområder.

På baggrund af udkastet til bekendtgørelsen om omkostninger baseret på individuel varmforsyning og de beregnede forbrugerpriser for varmforsyningsvirksomheder samt det tilhørende metodenotat, ønsker Varmepumpeindustrien at fremkomme med følgende bemærkninger.

Transparens i forbrugerpriser

Varmepumpeindustrien anser det som afgørende, at varmfeforbrugerne har fuld tillid til de oplyste forbrugerpriser, uanset opvarmningsform, og at der sikres maksimal transparens i prisoplysningerne. Dette giver boligejere den nødvendige tryghed til at træffe beslutninger om valg af varmeløsning på et oplyst grundlag.

Historisk har der været flere initiativer fra myndigheder, brancheorganisationer og private aktører for at skabe større prisgennemsigtighed. Dog oplever vi, at ønsket om transparens ofte er blevet bremset. Dette er uheldigt, da den grønne omstilling kræver, at boligejere kan forstå og vurdere konsekvenserne af forskellige opvarmningsformer.

Udkastet til bekendtgørelsen adresserer dette behov for transparens ved at forpligte aktører til at levere data, som muliggør objektive pris- og energisammenligninger. Som et yderligere skridt foreslår vi, at Energistyrelsen udvikler og stiller et opdateret beregningsværktøj til rådighed, fx på Sparenergi, som gør det muligt for bygningsejere at sammenligne priser på adresseniveau. Varmepumpeindustrien stiller os meget gerne til rådighed for et samarbejde med Energistyrelsen og andre brancheaktører om et beregningsværktøj.

Behovet for en troværdig metode til sammenligning af forbrugerpriser

For at sikre forbrugerne en fair sammenligning af forbrugerpriser på individuel varmforsyning, som danner grundlag for varmeprisloftet for varmforsyningsvirksomheder, er det essentielt med en

metode, der muliggør en reelt sammenlignelig pris mellem fjernvarme og den individuelle varmepumpe

Det er ligeledes afgørende, at prisfastsættelsen fremadrettet afspejler virkelige omkostninger så præcist som muligt, hvilket kalder på løbende justeringer af beregningsgrundlaget, så forbrugerne kan basere deres valg på pålidelige og "up to date" prisoplysninger.

Varmepumpeindustrien opfordrer derfor til, at bl.a. Teknologikataloget hyppigt opdateres og stiller os gerne til rådighed for et samarbejde i den forbindelse.

Omkostninger til køb af individuelle varmepumpe

Varmepumpeindustrien vurderer, at Energistyrelsens metode, som anvender rådata fra Varmepumpepuljen med frasortering af de dyreste og billigste installationer, er en hensigtsmæssig og objektiv fremgangsmåde for prissætning af konvertering til varmepumpe fra anden eksisterende varmeløsning. Dette sikrer en repræsentativ vurdering af installationsomkostningerne for den individuelle varmepumpe.

Omkostningssammenligninger (TCO) og økonomiske sammenligninger

Varmepumpeindustrien anbefaler, at fjernvarme og individuelle varmepumper sammenlignes ud fra princippet om "total cost of ownership" (TCO), som medregner alle omkostninger forbundet med boligopvarmning. En retvisende og forbrugervenlig sammenligning bør tage højde for TCO-udgifterne for både nyudlagt og eksisterende fjernvarme sammenholdt med en individuel varmepumpe.

Ved brug af TCO-metoden skal alle relevante udgifter til boligopvarmning indgå i beregningen. Da fjernvarmeanlæg ofte har lange afskrivningsperioder og tekniske levetider, bør der tages højde for, at en individuel varmepumpe vil kræve geninvestering efter ca. 16 år til en langt lavere pris end konverteringsomkostningerne ved første varmepumpeinvestering (fx fra naturgas til varmepumpe). Desuden forventes ifølge Teknologikataloget varmepumpens virkningsgrad at stige over tid som følge af teknologisk udvikling, hvilket derfor også bør indgå i beregningen.

Forsigtighedshensyn

Varmepumpeindustrien stiller os højest uforstående overfor, at der i bekendtgørelsen lægges op til at indføre et forsigtighedstillæg på 15% af prissammenligningen, samt tillæg af et procentpoint på renten.

Med udgangspunkt i allerede omtalte beregningsforudsætninger, mener Varmepumpeindustrien at der kan opstilles et tilstrækkeligt retvisende sammenligningsgrundlag mellem fjernvarme og individuelle varmeløsninger, som ikke nødvendiggør et forsigtighedshensyn.

Varmepumpers høje virkningsgrad gør dem reelt mindre følsomme for prisudsving i energipriserne end fjernvarme generelt vil være. Sammenholdt med den - jf. Teknologikataloget – positive teknologiske udvikling af virkningsgrader og den forventede prisreduktion for investering i varmepumper, mener Varmepumpeindustrien tværtimod, at priserne for varmepumper er mindre usikre end de tilsvarende for fjernvarme generelt.

Elpriser og tarifer.

Varmepumpeindustrien støtter generelt metoden for fastsættelse af retvisende elpriser. Det er dog vigtigt at tage højde for, at størstedelen af elforbruget til varmepumper sker i de kolde perioder, primært om vinteren og ofte om natten, hvor el-spotprisen typisk er lavere. Varmepumpeindustrien er også overordnet enig i metoden for tarif-fordeling mellem sommer- og vinterpriser, men ønsker at gøre opmærksom på, at mange varmepumper allerede i dag styres af intelligent software, som optimerer driften og elforbruget, så både høje spotpriser og tarifperioder for størstedelen udgås.

Omkostninger forbundet med afkobling fra fjernvarmeforsyning

Varmepumpeindustrien finder det vigtigt, at boligejere får mulighed for at tilgå information om omkostningerne ved udtrædelse af deres fjernvarmeløsning, samt at omkostninger ikke bliver uforholdsmæssigt store.

Problemstillingen bør efter vores overbevisning adresseres i bekendtgørelsen.

Afsluttende bemærkninger

Da Varmepumpeindustrien både repræsenterer leverandører af produkter til fjernvarme og individuelle løsninger, er vi som udgangspunkt teknologineutrale.

Vi er optaget af at hver boligejer har mulighed for at vælge den rette grønne varmeløsning, som opfylder deres behov bedst muligt.

En neutral, myndighedsudarbejdet sammenligning uden interesse i udfaldet vil styrke troværdigheden og sikre, at boligejerne får klar og pålidelig information.

Varmepumpeindustrien er af den overbevisning, at en transparent sammenligning vil motivere alle parter til at arbejde målrettet for lavere varmeregninger til gavn for boligejerne.

Grundlæggende hilser Varmepumpeindustrien derfor bekendtgørelsen velkommen som en afgørende forudsætning for forbrugerbeskyttelse og konkurrenceudsættelse af varmeforsyningsområdet, som dels sikrer den enkelte boligejer større indsigt og handlemuligheder for valg af varmeløsning – men vigtigst af alt rette varme rette sted.

Venlig hilsen

Pbv.

Christian Petersen

Næstformand VPI