

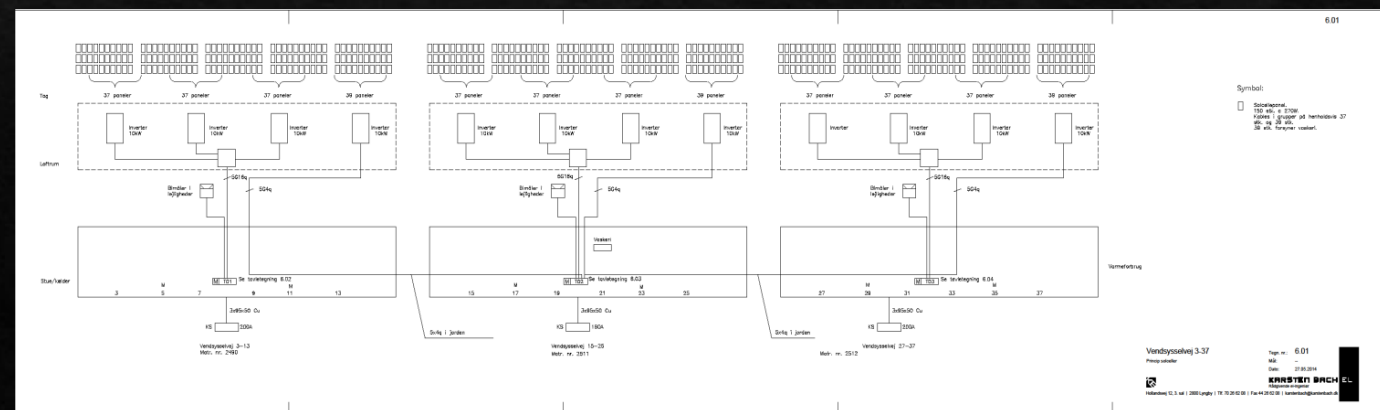
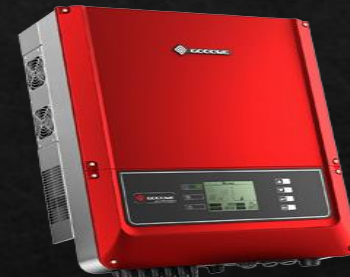


1. Energifællesskab bag EL hovedmåler

Boligforeningen Vendsysselhus Vanløse 2720 København
121,5 Kwh Solceller, 12 x 10 KW Goodwee invertere
99 Kamstrup bimålere, 40 KW XOLTA batterier, LAR
3 x 22 KW EV BOX EL bil ladere – 3 matrikler

Solar Lightning
Martin Dietz
Arkitekt, Byggeskøkonom,
Bygherredigler &
DGNB konsulent
md@solarlightning.dk
Tlf: 4131 2681

Frederiksholms Kanal 26C, st.
1220 København K
www.solarlightning.dk
CVR: 3337 6596 / 3488 4366





2. Energifællesskab bag EL hovedmåler
AB Landsdommergården 2400 København NV
52,25 kWp Røde Sunerg Solceller BIPV – 1 matrikel
3 x 15 kW Fronius Invertere - 74 bimålere - 10 KW XOLTA batteri

Solar Lightning
Martin Dietz
Arkitekt, Byggeøkonom,
Bygherredgiver &
DGNB konsulent
md@solarlightning.dk
Tlf. 6131 2681

Frederiksholms Kanal 26C, st.
1220 København K
www.solarlightning.dk
CVR: 3337 6596 / 3488 4366



13 KLIMA-
INDSATS



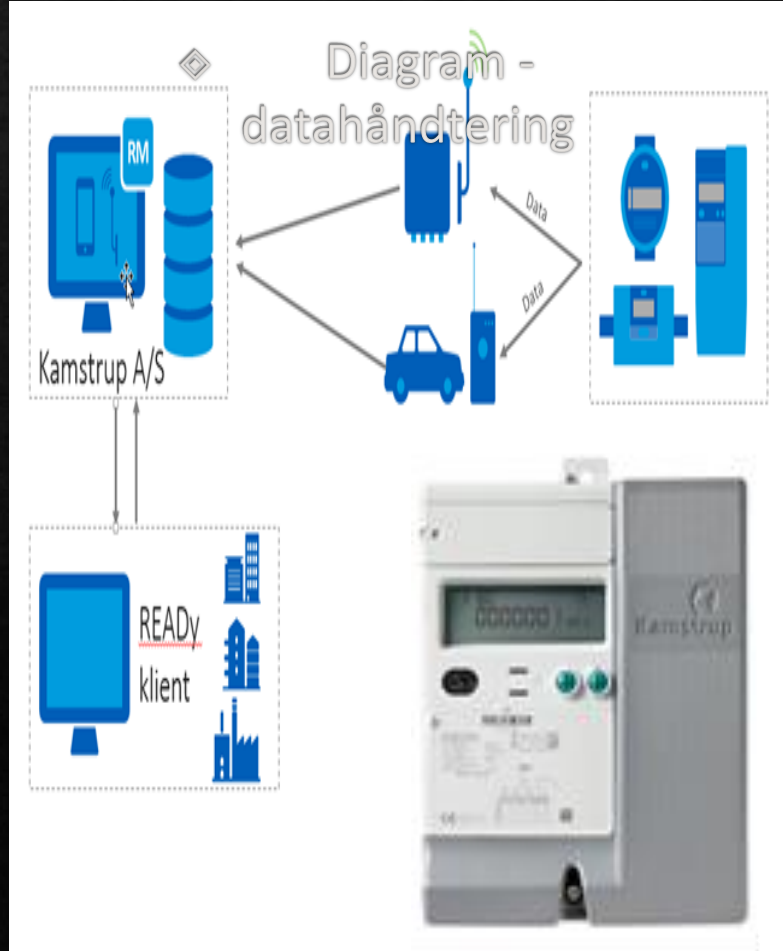
3. Energifællesskab bag EL hovedmåler

AB Amsterdamgården Hørsholm 70 kWp BIPV Solartag – 2 matrikler
4 x 15 kW Fronius inverter 42 Kamstrup bimålere+60 KW XOLTA batterier

Solar Lightning

Martin Dietz
Arkitekt, Byggeøkonom,
Bygherredigter &
DGNB konsulent
md@solarlightning.dk
Tlf: 6131 2481

Frederiksholms Kanal 26C, st.,
1220 København K
www.solarlightning.dk
CVR: 3337 6596 / 3488 4366





Energifællesskab bag EL hovedmåler 11,88 kWp Solarcarport
Bimåler -2 x 22 KW EV BOX EL billadere, nettilsluttet 1 matr.
Energifællesskab Avedøre A.M.B.A - Hvidovre Gymnasium

Solar Lightning
Martin Dietz
Arkitekt, Byggeøkonom,
Bygherrerådgiver &
DGNB konsulent
md@solarlightning.dk
Tlf: 6131 2681

Frederiksholms Kanal 26C, st.
1220 København K
www.solarlightning.dk
CVR: 3337 6596 / 3488 4366





Energifælleskab bag EL hovedmåler

HF Kalvebod omfatter 90 lodder og ligger i Valby Parken på lejet fredet jord, matrikel 2c Kongens Enghave, som ejes af Københavns kommune.

Foreningen er etableret i 1920 og ejer selv alle el-kabler.

VE anlæg:

Hovemåler og 90 Kamstrup bi-målere er etableret i 2011

46,7 kWp solcelleanlæg opsat på 6 af foreningens tage.

6 inverterer på 34 kW Fronius / Huawei

4 x 11/22 kW EL Bil-lade bokse er foreningsnet-tilsluttet

