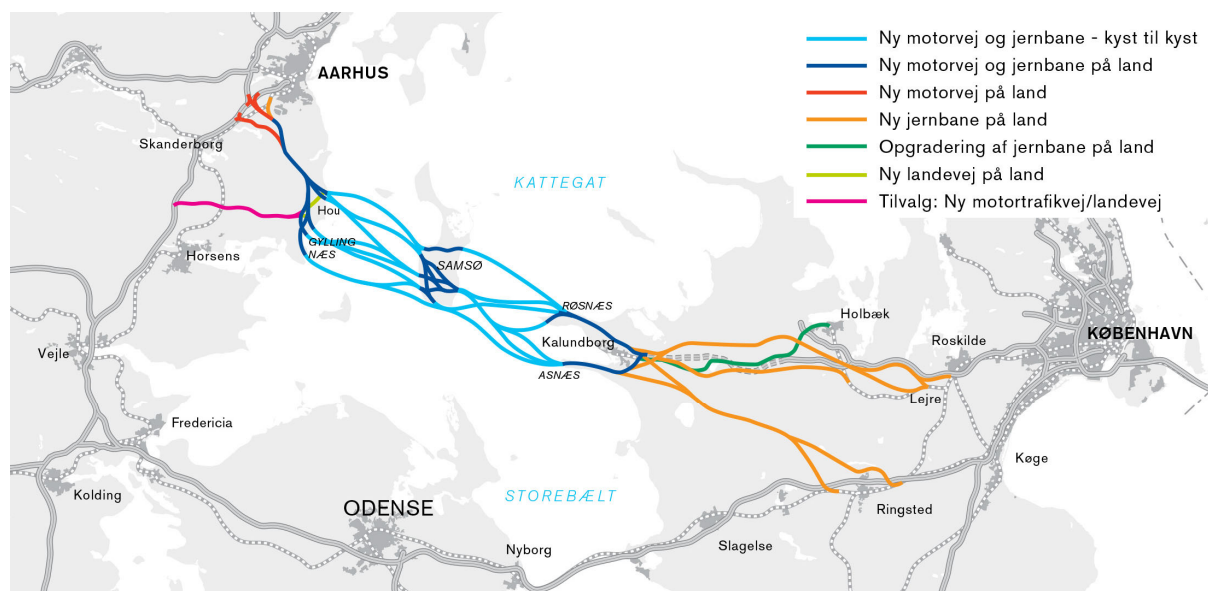


Til  
**Transportministeriet**

Dokumenttype  
**Rapport**

Dato  
**Marts 2022**

# FAST FORBINDELSE OVER KATTEGAT EKSTERN KVALITETSSIKRING



# FAST FORBINDELSE OVER KATTEGAT EKSTERN KVALITETSSIKRING

Projekt navn **EKS af forundersgelse for Kattegatforbindelse**  
Projektnr. **1100048296**  
Modtager **Transportministeriet**  
Dokumenttype **Rapport**  
Version **3.0**  
Dato **2022-03-08**  
Udarbejdet af **Relevante fagpersoner**  
Kontrolleret af **Alex Landex**  
Godkendt af **Helle Mathiassen**  
Beskrivelse **Ekstern kvalitetssikring af fase 1 analysen af Kattegatforbindelsen og tilhørende landanlæg**

Rambøll  
Hannemanns Allé 53  
DK-2300 København S

T +45 5161 1000  
F +45 5161 1001  
<https://dk.ramboll.com>

Rambøll Danmark A/S  
CVR NR. 35128417

## INDHOLD

<b>1.</b>	<b>Indledning</b>	<b>3</b>
<b>2.</b>	<b>Resumé</b>	<b>4</b>
2.1	Ingen vægtige forhold	4
<b>3.</b>	<b>Den eksterne kvalitetssikring</b>	<b>5</b>
<b>4.</b>	<b>Økonomiske forudsætninger og beregninger</b>	<b>6</b>
4.1	Kyst-kyst-forbindelserne	7
4.1.1	Kabelbårne broer, høj- og lavbroer	7
4.1.2	Sænketunneler	8
4.1.3	Borede tunneler	8
4.1.4	Cut & Cover tunneler	8
4.2	Landanlæg	8
<b>5.</b>	<b>Trafikal analyse</b>	<b>10</b>
5.1	Køretider for tog	10
5.2	Kørselsomkostninger	10
5.3	Validering af LTM's basismatricer for trafik over Storebælt	11
5.4	Implementering af "Danmark Fremad – Infrastrukturplan 2035" i LTM	11
5.5	Beregning af flytrafik på tværs af landet	11
5.6	Takstoptimering på Kattegatforbindelsen	11
5.7	Beregningsalternativer for Kattegatforbindelsen	12
5.8	Vurdering af trafikspring	12
5.9	Overflytningspotentiale mellem biltrafik og kollektiv trafik	12
5.10	Afgrening til Horsens	13
5.11	Trafikal vækst	13
5.12	Flaskehals ved Ringsted	13
<b>6.</b>	<b>Klimaberegninger</b>	<b>15</b>
6.1	Formål og afgrænsning	15
6.2	Forudsætninger og emissionstal	15
<b>7.</b>	<b>Særligt risikobetonede områder</b>	<b>16</b>
7.1	Vurdering af risikohåndtering	16
7.1.1	Komplethed og allokering af reserver til afdækning af risici	16
7.1.2	Anbefalinger	17
<b>8.</b>	<b>Tidsplan</b>	<b>18</b>
<b>9.</b>	<b>Samfundsøkonomi</b>	<b>19</b>
9.1	Gennemgang af model	19
9.1.1	Afvigelser fra standardprocedurer	19
9.1.2	Detaljeret af de samfundsøkonomiske beregninger	20
9.2	Følsomhedsanalyser	20
<b>10.</b>	<b>Materialeliste</b>	<b>21</b>
10.1	Materiale modtaget ifølge aftale	21

10.1.1	Kyst-Kyst-forbindelsen	21
10.1.2	Landanlæg	21
10.1.3	Trafikale analyser	21
10.1.4	Analyse af påvirkning af klima og luftforurening	22
10.1.5	Samfundsøkonomiske beregninger	22
10.2	Supplerende materiale	22
10.2.1	Dokumentation for klimaberegninger	22
10.2.2	Tidsplan	22
10.2.3	Dokumentation for anlægsoverslag for bane	22
10.2.4	Overskudsjord fra landanlæg	22

## BILAG

### **Bilag 1**

Fokuspunkter

### **Bilag 2**

Vurdering af kyst-kyst forbindelsens anlægsoverslag

### **Bilag 3**

Vurdering af baneanlæggets anlægsoverslag

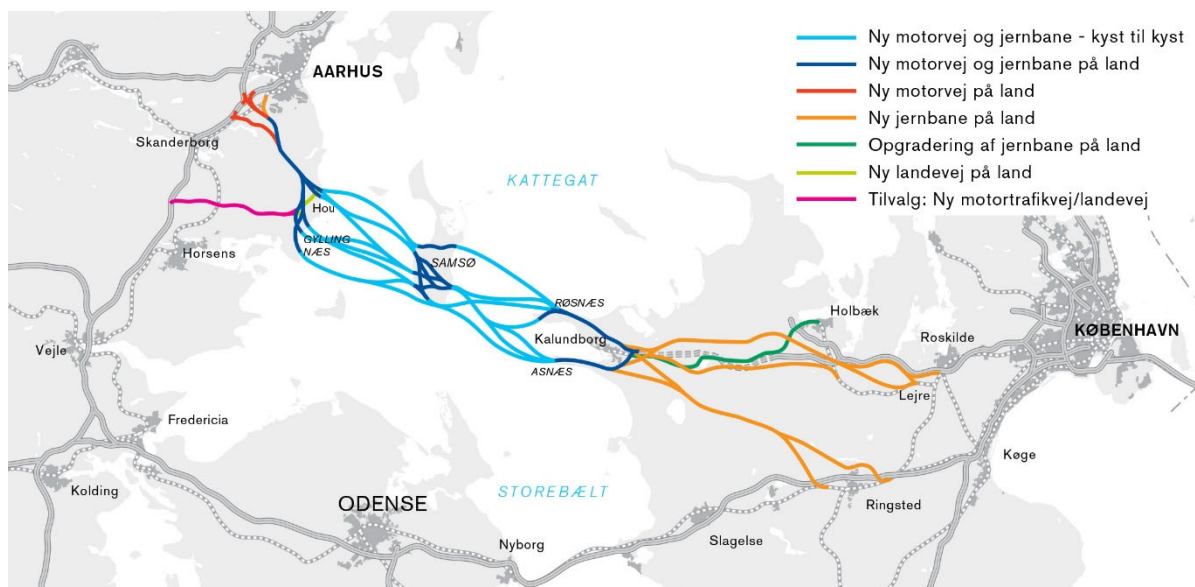
### **Bilag 4**

Vurdering af vejanlæggets anlægsoverslag

## 1. INDLEDNING

I forbindelse med Finanslovsaftalen for 2019 mellem den daværende regering (Venstre, Konservative og Liberal Alliance) og Dansk Folkeparti blev det besluttet, at der skulle udarbejdes en forundersøgelse af en fast Kattegatforbindelse. Arbejdet blev videreført af den nuværende regering.

Vejdirektoratet har i den forbindelse i perioden 2019-2021 sammen med Sund & Bælt og Trafikstyrelsen undersøgt mulighederne for en fast Kattegatforbindelse til at binde Jylland og Sjælland bedre sammen. Sund & Bælt har foretaget en analyse af forskellige mulige Kyst-Kystforbindelser med forskellige anlægsmetoder såvel som linjeføringer, jf. Figur 1. Derudover har Vejdirektoratet og Trafikstyrelsen undersøgt forskellige linjeføringer for landanlæggene for bil såvel som jernbane.



Figur 1: Overblik over undersøgte linjeføringer.

Rambøll har med nærværende rapport kvalitetssikret Vejdirektoratet, Sund & Bælt og Trafikstyrelsens fase-1-analyse for Transportministeriet i perioden august-december 2021.

## 2. RESUMÉ

Den eksterne kvalitetssikring har behandlet dokumenter for Kattegatforbindelsen og tilhørende landanlæg udarbejdet af Vejdirektoratet, Sund & Bælt og Trafikstyrelsen. Rambøll har vurderet hele det modtagne materiale og lagt særlig vægt på det kyst-kyst-forbindelserne da disse er de mest omkostningstunge elementer i projektet.

Projektet omfatter løsninger for at binde Jylland og Sjælland bedre sammen ved etablering af en fast Kattegatforbindelse med tilhørende landanlæg. Der er undersøgt et antal korridorer for en sådan forbindelse:

- Landanlæg mellem Aarhus og den faste forbindelses landfæste i Jylland samt vejforbindelse med tilslutning ved den Østjyske motorvej nord for Horsens
- Kyst-kyst-forbindelse mellem Jylland og Samsø
- Landanlæg på Samsø
- Kyst-kyst-forbindelse mellem Samsø og Sjælland
- Landanlæg mellem den faste forbindelses landfæste på Sjælland og Kalundborgmotorvejen samt baneforbindelser mod hhv. Ringsted og Roskilde

Rambølls hovedvurdering af Kattegatprojektet er, at projektet på betryggende vis, på fase-1-niveau, har angivet, hvilke investeringer der er nødvendige for at etablere en fast kattegatforbindelse med tilhørende landanlæg. Det er endvidere Rambølls opfattelse, at projektet er retvisende på fase-1-niveau, og lever op til, hvad der forventes af projekter på fase-1-niveau.

### 2.1 Ingen vægtige forhold

Rambøll har gennemført en ekstern kvalitetssikring af Kattegatforbindelsen for Transportministeriet. På baggrund af den eksterne kvalitetssikring er Rambøll ikke blevet bekendt med vægtige grunde til, at der ikke bør træffes beslutning om at gå videre med projektet på baggrund af det af Vejdirektoratet sammen med Sund&Bælt og Trafikstyrelsen fremlagte beslutningsgrundlag, herunder i forhold til anlægsbudgettet, risikovurderingen og tidsplanen. Den eksterne kvalitetssikring har omfattet de i akt 16 af 24. oktober 2006 om ny anlægsbudgettering oplyste fokusområder (jf. bilag 1).

Den eksterne kvalitetssikring er baseret på en gennemgang af anlægsmyndighedens projekt i overensstemmelse med Terms of Reference of opgaven.

### 3. DEN EKSTERNE KVALITETSSIKRING

I starten af perioden for kvalitetssikringen modtog Rambøll udkast til afrapportering samt teknisk information og anlægsoverslag. Efterfølgende er trafikalt grundlag, klimaberegninger, risikoregister og samfundsøkonomisk analyse modtaget – dog er opdateringer og supplerende materiale samt svar på opfølgende spørgsmål modtaget frem til 25. november 2021. Derudover har Rambøll løbende modtaget afklaringer, som konsekvens af Rambølls løbende dialog med projektet, kommentarer og observationer.

Rapporten indeholder et resumé i afsnit 2, som i indhold og form er i overensstemmelse med Terms of Reference for fase 1-kvalitetssikringer. Den øvrige rapport er tilsvarende struktureret i henhold til Terms of Reference.

I afsnit 4 vurderes de økonomiske forudsætninger og beregninger i anlægsbudgettet, mens afsnit 5 vurderer det trafikale grundlag der ligger til grund for projektet og afsnit 6 vurderer klimaberegningerne. Projektets risici generelt er vurderet samlet i afsnit 7 på fase 1 niveau mens tidsplanen vurderes i afsnit 8. På den baggrund vurderes samfundsøkonomien i afsnit 9.

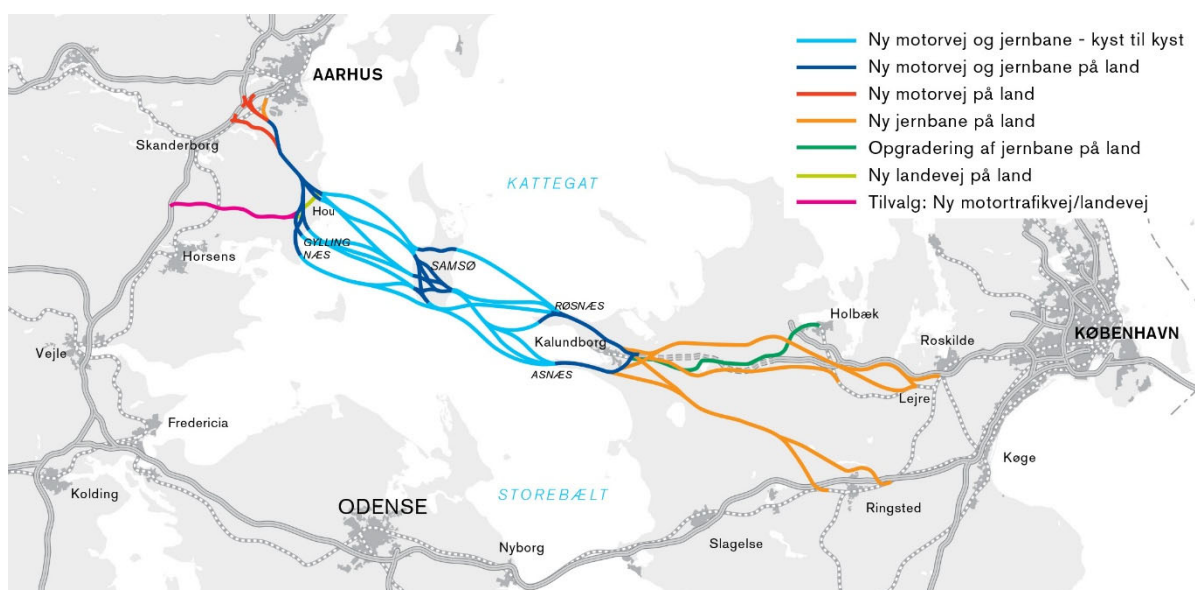
Materialet der ligger til grund for den eksterne kvalitetssikring er oplistet i afsnit 10. Bilagene til rapporten er en uddybning af materialet og konklusionerne i denne rapport, hvor Bilag 1 oplister fokuspunkterne. Bilag 2-4 viser Rambølls stikprøvegang af anlægsbudgettet for henholdsvis kyst-kyst forbindelsen, banelandanlæg og vejlandanlæg, som er opsummeret i afsnit 4.

Den eksterne kvalitetssikring har været en iterativ proces med Vejdirektoratet, Sund&Bælt og Trafikstyrelsen. Undervejs har Rambøll vurderet økonomiske forudsætninger, trafikale forhold, projektets risiko samt vurderet stikprøver af anlægsbudgettet. Hvor der ikke har været tilstrækkelig dokumentation og/eller mangler i forhold til det forventede fase 1 niveau, har Rambøll spurgt ind til disse og vurderet svar fra projektet. Flere steder har projektet angivet projektgrundlaget og/eller anlægsoverslag vil blive justeret. Dette har Rambøll accepteret uden mulighed for at kvalitetssikre ændringerne.

## 4. ØKONOMISKE FORUDSÆTNINGER OG BEREGNINGER

Projektet omfatter løsninger for at binde Jylland og Sjælland bedre sammen ved etablering af en fast Kattegatforbindelse med tilhørende landanlæg. Der er undersøgt et antal korridorer, jf. Figur 2, for en sådan forbindelse:

- Landanlæg mellem Aarhus og den faste forbindelses landfæste i Jylland samt vejforbindelse med tilslutning ved den Østjyske motorvej nord for Horsens
- Kyst-kyst-forbindelse mellem Jylland og Samsø
- Landanlæg på Samsø
- Kyst-kyst-forbindelse mellem Samsø og Sjælland
- Landanlæg mellem den faste forbindelses landfæste på Sjælland og Kalundborgmotorvejen samt baneforbindelser mod hhv. Ringsted og Roskilde



Figur 2: Overblik over undersøgte linjeføringer.

De undersøgte løsninger er vurderet ud fra princippet for opbygning af anlægsoverslag som beskrevet i principperne bag Ny Anlægsbudgettering (NAB). Anlægsoverslagene er udarbejdet i henhold til principperne for Ny Anlægsbudgettering med en reserve svarende til fase-1-projekter.

Størstedelen af anlægsoverslaget vedrører de faste forbindelser over Kattegat. På denne baggrund har den eksterne kvalitetssikrings fokus været på de faste forbindelser. Rambølls kvalitetssikring har benyttet stikprøver for (primært) de betydende dele af anlægsoverslaget. Stikprøverne er udvalgt baseret på posternes andel af hovedposternes estimat og andre forhold, der har påkaldt sig opmærksomhed.

Overordnet følger anlægsoverslaget Ny Anlægsbudgetterings (NAB's) principper til opstilling af budgettet, og er derfor opdelt i et basisoverslag der består af fysikestimer og tværgående omkostninger der i denne tidlige fase er en procentsats af fysikestimerne. Basisoverslaget med et korrektionstillæg på 40% for landanlæg vej og 50% for øvrige fase-1-projekter udgør det samlede anlægsoverslag for fase 1.

Baseret på ovenstående og de detaljerede stikprøvegennemgange af anlægsoverslagene i bilag 2-4, gennemgår de næste afsnit de væsentligste resultater.



## 4.1 Kyst-kyst-forbindelserne

I "Forundersøgelser af en Kattegatforbindelse, Kyst-Kyst, Anlægstekniske undersøgelser - Baggrundsnotat" gennemgås en række linjeføringskorridorer, ved gennemgang af disse savnes der en oversigt over sensitive områder der benyttes i beskrivelserne, det er derfor vanskeligt at forstå de enkelte korridorerens begrænsninger. Projektet har oplyst at dette findes i miljøteknisk baggrundsrapport, som ikke har været del af opdragsbeskrivelsen for den eksterne kvalitetssikring,<sup>1</sup> og derfor ikke har været udleveret til granskning. Nedenstående afsnit opsummerer gennemgangen af Kyst-kyst-forbindelserne i Bilag 2

### 4.1.1 Kabelbårne broer, høj- og lavbroer

Priserne for kabelbårne broer, det være sig hængebroer eller skråstagsbroer, er vurderet med udgangspunkt i et stort antal bro referencer med og uden jernbanespor. På grund af den store spredning i refererede enhedspriser, samt meget varierende forudsætninger for de enkelte referenceprojekter, er det valgt at tage udgangspunkt i en slags gennemsnitspris, trendlinie, for kabelbårne broer uden togtrafik, altså en løsning med 4 vognbaner, men uden togtrafik – en såkaldt 4+0-løsning.<sup>2</sup>

Enhedspriser i Tabel 12-8 for kabelbårne broer med 4 vognbaner og 2 spor (4+2) og 4 vognbaner og 1 spor (4+1) er så fundet ved at tillægge en procentdel<sup>3</sup> hvor tillægget er beregnet på baggrund af skalerede Kattegat mængder baseret på koncept designet for Femern forbindelsen men med materiale enhedspriser på baggrund af Storebælt Vestbro (Beton) og Øresund og Storebælt Østbro (stål gennemsnit).<sup>4</sup> De skalerede mængder er vurderet for henholdsvis brud og last for 200m spænd. Der synes ikke at være taget hensyn til udmattelse, og der er ikke lavet en vurdering af forskellen mellem udmattelseslasten for Femern og Kattegat. Efterfølgende er det oplyst, at der er taget hensyn til udmattelse ved beregning af stålmængder i højbro for løsning 4+2 (og 4+1) med henvisning til fagnotat "Enhedspriser for bjælkebroer baseret på mængder" afsnit 3.1.3. Der bør i afsnittet tilføjes forklarende tekst, så overvejelserne omkring udmattelse fremstår tydeligt. Det er endvidere oplyst, at ved nedskalering til Kattegat er tværstålmængder konservativt ikke skaleret ned selvom toglasten er betydeligt mindre end ved Femern. Denne fremgangsmåde kompenserer for evt. flere passager af tunge lastbiler og tog (lastcykler) ved en Kattegatforbindelse. Dette bør også tilføjes i baggrundsdocumentationen (evt. i afsnit 3.1.3).

Enhedsprisen for 4+1 og 4+2 løsningerne er desuden skaleret ud fra en pris for 4+0 løsning for realiserede projekter, hvor antal passager af tunge lastbiler og tog (lastcykler) givet er noget mindre end for Kattegat forbindelsen. Dette kan medføre en underestimering af stålmængder og dermed enhedspriser for 4+1 og 4+2 løsningerne. For en relativ sammenligning af de enkelte broløsninger op mod hinanden er dette uden betydning, men ved en absolut prissammenligning med tunnelloøsninger kan kabelbårne broer evt. være underestimeret, dog vil det konservative estimat for stålmængder (se ovenfor) i nogen grad opveje dette.

Enhedspriserne for højbroer er vurderet med baggrund i skalerede Kattegat mængder baseret på koncept designet for Femern forbindelsen men med materiale enhedspriser på baggrund af Storebælt Vestbro (beton) og Øresund + Storebælt Østbro (stål). Der er i disse enhedspriser ikke vurderet effekten af en evt. højere lastfrekvens for Kattegat forbindelsen, men igen vil det konservative estimat for stålmængder (se ovenfor) i betydelig grad opveje dette.

<sup>1</sup> Rambøll har forestået miljøundersøgelser, og vil derfor kunne være inhabil i forhold til vurdering af miljøundersøgelser.

<sup>2</sup> Jf. Figur 3-4 i "Kattegatforbindelsen - kyst-kyst, Enhedspriser til anlægsoverslag" samt afledte enhedspriser i Tabel 12-8 i "Anlægsteknisk baggrundsrapport kyst-kyst" Enhedspris for vej 4+0

<sup>3</sup> Jf. Tabel 3-6 i "Kattegatforbindelsen - kyst-kyst, Enhedspriser til anlægsoverslag")

<sup>4</sup> Se også afsnit 3.6 "Kattegatforbindelsen - kyst-kyst, Enhedspriser til anlægsoverslag baseret på mængder"

Enhedspriserne for lavbroer er vurderet med baggrund i skalerede Kattegat mængder baseret på Vestbroen som reference.<sup>5</sup> Da broløsningen er en kassebetondrager er effekten af udmattelseslast af mindre betydning.

#### **4.1.2 Sænketunneler**

Prisen for sænketunneler er baseret på erfaringstal oplyst af Sund&Bælt, tallene er baseret på Øresundsforbindelsen og Femern. Det fremlagte grundlag er meget beskedent og det er derfor ikke muligt at evaluere prisen. Priserne for sænketunnelerne ligger dog i samme leje som de priser der er anvendt for Helsingør-Helsingborg og for Østlig ringvej. Enhedspriserne vurderes derfor at være fornuftige.

#### **4.1.3 Borede tunneler**

Prisen for de borede tunneler er baseret på en størrelseskorrigeret version af en analyse af priser for borede tunneler der benyttes til et projekt for højhastighedstog, kaldet High Speed 2 (HS2), der vil forbinde London med Birmingham, Leeds og Manchester. Løsninger der inkluderer borede tunneler, viser sig en del dyrere end tilsvarende sænketunnelløsninger. I de kommende faser bør der etableres en større forståelse af baggrunden for HS2's prisværktøj for at belyse om metoden eventuelt giver for høje priser.

Designet af de borede tunneler er baseret på løsningen for borede tunneler, der blev lavet i Femern regi. Såfremt det besluttes at gå videre med borede tunneler i de kommende faser, anbefales det at vurdere om sikkerhedsniveau og driftsforhold i mindre tunneler med tværtunneler kan give acceptable forhold og dermed billiggøre anlægget.

#### **4.1.4 Cut & Cover tunneler**

Prisen for Cut & Cover (C&C) tunneler ved enderne af tunnelerne er kun præsenteret i meget lille detaljeringsgrad og må derfor i en senere fase vurderes nærmere, da de udgør en meget lille del af anlægsomkostningerne ses dette dog på nuværende tidspunkt ikke som et væsentligt problem. Enkelte af løsningerne har dog meget dybe C&C tunneler og for disse ses de anvendte enhedspriser ikke at være dækkende, dette gælder fx Østenderne af KKØ-2.1 og KKØ-3.1. Projektet har oplyst at dette forhold vil blive yderligere undersøgt efter færdiggørelsen af den eksterne kvalitetssikringsrapport.

### **4.2 Landanlæg**

Der er udarbejdet anlægsoverslag for henholdsvis vej og bane. I Jylland er der udarbejdet prisoverslag for motorvejs- og baneforbindelse mod Aarhus og en option for en motortrafikvej med tilslutning til E45 nord for Horsens. På Sjælland tilsluttes vejforbindelsen til Kalundborgmotorvejen mens der er prissat 3 hovedbanekorridorer med ny bane som tilsluttes enten ved Ringsted eller Lejre og opgradering den eksisterende Nordvestbane mellem Kalundborg og Holbæk.

Efter tilpasninger i anlægsoverslagene og de tekniske løsninger vurderer Rambøll på stikprøvebasis de tekniske løsninger og anlægsoverslagene realistiske med enkelte bemærkninger:

- Fælles for anlægsoverslagene er at der er overskud af jordmængder. Ved i de senere faser at optimere jordbalancen er der potentiale for at opnå besparelser for landanlæggene.
- Prisen for udbygning fra enkeltspor til dobbeltspor og 200 km/t er baseret på en simplificeret vurdering, og bør detaljeres i de kommende faser.

<sup>5</sup> Jf. sektion 5 i "Kattegatforbindelsen - kyst-kyst, Enhedspriser til anlægsoverslag baseret på mængder".

- Perronlængder på de nye stationer er fastsat til at være 400 meter (undtagen Samsø der er 200 meter). Dette er længere end perronerne på henholdsvis København H og Aarhus H, hvorfor der er et (mindre) besparelspotentiale til (i første omgang) kun at bygge perronerne til 300-330 meter.

En mere detaljeret gennemgang af landanlæggene findes i Bilag 3 for bane og i Bilag 4 for vej.

## 5. TRAFIKAL ANALYSE

Den trafikale analyse, der gennemgås i de næste afsnit, omhandler både den planlagte trafik (primært jernbane) og resultaterne af Landstrafikmodellen (LTM). Der er flere steder identificeret udfordringer med Landstrafikmodellen der potentielt kan påvirke projektet. Landstrafikmodellen er imidlertid på nuværende tidspunkt det bedste tilgængelige værktøj til vurdering af den fremtidige trafik, hvorfor projektets brug af LTM vurderes fornuftig. Udfordringer med Landstrafikmodellen er derfor udelukkende nævnt for at belyse usikkerhederne omkring den trafikale analyse.

### 5.1 Køretider for tog

Et væsentligt argument for baneløsningerne via Fjenneslev/Ringsted fremfor Lejre/Roskilde er en rejsetidsbesparelse på 3 minutter, med deraf følgende flere passagerer. Grundet forudsætninger omkring togvalg forudsættes togene via Lejre, at køre med 160 km/t i stedet for 180 km/t. Derudover er der en mindre rejsetidsforskel ved valget mellem Asnæs og Røsnæs, som ved valg af Røsnæs-løsningen vil resultere i en kortere rejsetid for Lejre/Roskilde-løsningerne. Samlet set, vurderes den anførte rejsetidsgevinst ved Fjenneslev/Ringsted-løsningen at være for høj i forhold til Lejre/Roskilde-løsningen. Trafikstyrelsen har på baggrund af disse kommentarer ændret køreplanerne og rejsetidsforskellen fra ca. 3 minutter til ca. 2 minutter på Ringsted- og Lejreløsningerne for de hurtigste tog med 250 km/t.

Det fremgår at den hurtigste forbindelse mellem København og Aarhus er via Fjenneslev/Ringsted. Det bør præciseres at dette er for 250 km/t løsninger, og at løsninger er lige hurtige ved 200 km/t (baseret på følsomhedsberegninger og ikke egentlig køretidsberegning). Trafikstyrelsen har bemærket at de 250 km/t er hovedløsningen, og at rejsetiden for de forskellige løsninger derfor vurderes ift. hovedløsningen, og at de 200 km/t hele vejen udelukkende er en følsomhedsvurdering, og dermed ikke relevant for valg af korridor.

Som forslag til videre analyse og som supplement til "side-projektideerne", kunne det være relevant at belyse den potentielle gevinst ved opgradering af de eksisterende strækninger (København-Roskilde-Ringsted/Lejre samt Hasselager-Aarhus) til 200 km/t.

### 5.2 Kørselsomkostninger

Kørselsomkostningerne anvendt i Landstrafikmodellen bygger på de Transportøkonomiske Enhedspriser 1.6 fra 2016, hvor forudsætningen om antallet af elbiler i fremtiden er meget lavt. Det er derfor primært forbedret brændstoffektivitet, der er med til at reducere kørselsomkostningerne. Fra 2010 til 2035 falder kørselsomkostningerne for biltrafikken med 22%.

En opdatering og revision af kørselsomkostningerne fra 2019, hvor der er regnet med et større antal elbiler og dermed en større post til batterier, viser, at de samlede kørselsomkostninger fra 2010 til 2035 falder med 19%. Denne variation vurderes at være indenfor den acceptable usikkerhed i beregningerne.

For togtrafikken er ruten via Fjenneslev/Ringsted omkring 8% eller 15 km længere end via Lejre/Roskilde. Det betyder at ruten via Fjenneslev/Ringsted har en større driftsomkostning svarende til ca. 0,5 mio. togkm/år (under antagelse af 48 tog/vej i døgnet i 360 dage), hvilket med en antaget pris på 50 kr./togkm svarer til ca. 25 mio. kr./år. Trafikstyrelsen har bemærket, at Ringsted-løsningen genererer flere tidsgevinster og billetindtægter, og at det fremgår af analysen.

### 5.3 Validering af LTM's basismatricer for trafik over Storebælt

I valideringen beskrives der en acceptabel overensstemmelse på trafikken i hovedsnittet over Storebælt (Storebæltsforbindelsen og færgerne) i 2010, 2015 og 2019, hvilket virker retvisende.

Sammenligningen af Landstrafikmodellens beregnede trafik mellem Øst- og Vestdanmark med øvrige datakilder<sup>6</sup> synes derimod at indikere en vis variation, der i nogen grad også kan have relevans for overflytningspotentialer mellem Storebæltsforbindelsen og Kattegatforbindelsen. Således vil flere af zonerne ikke entydigt vælge enten Storebæltsforbindelsen eller Kattegatforbindelsen. Tilsvarende vil ture mellem fx SV og NØ/SØ både kunne dække over lange ture mellem eksempelvis Ringkøbing og Roskilde, der vil kunne have et overflytningspotentialer samt korte ture mellem eksempelvis Odense og Roskilde, der ikke vil kunne overflyttes til Kattegatforbindelsen.

Sammenligningen vurderes således ikke at give et fuldstændigt billede af, hvorvidt turlængdefordelingen og overflytningspotentialer for ture på tværs af Storebæltssnittet er korrekt beskrevet i Landstrafikmodellen. Det bemærkes imidlertid at LTM på nuværende tidspunkt vurderes som det bedst mulige grundlag.

### 5.4 Implementering af "Danmark Fremad – Infrastrukturplan 2035" i LTM

Infrastrukturprojekterne, der indgår i investeringsplanen "Danmark Fremad – Infrastrukturplan 2035", for vej- og banetrafik indgår ikke i de tilgængelige resultater fra Landstrafikmodellen 2.3. Dette skyldes at den politiske aftale blev indgået i juni 2021 og dermed efter modelberegningerne blev afsluttet.

Det er blevet oplyst til Rambøll, at der igangsættes en opdatering af basisberegningerne, hvor alle projekter fra den politiske aftale indgår<sup>7</sup>.

### 5.5 Beregning af flytrafik på tværs af landet

I Landstrafikmodellen er der konstateret udfordringer med korrekt beskrivelse af flytrafikken på tværs af landet. Vejdirektoratet har i notat "Beregningsforudsætninger for en Kattegatforbindelse", oplyst, at Landstrafikmodellen virker til at overberegne flytrafikken sammenholdt med den statistiske udvikling ligesom modellen heller ikke fremadrettet reagerer med korrekt følsomhed på udviklingen i flytrafikken.

Vejdirektoratet beskriver i notatet, at flytrafikken derfor håndteres eksternt af Landstrafikmodellen, idet der antages en stagnering af trafikken fra niveauet for årene 2015-2019 og frem til 2035. Dette vurderes at være håndteret fornuftigt.

Problemstillingen omkring flytrafikken vurderes at være uden væsentlig betydning for modellens samlede resultater og dermed for beregningen af de samlede trafiktal mellem landsdelene.

### 5.6 Takstoptimering på Kattegatforbindelsen

Takstoptimeringen på Kattegatforbindelsen er kun gennemført for den korteste linjeføring (februar 2021) via Røsnæs til Hou og kun beregnet for en fast vejforbindelse uden tog<sup>8</sup>. Beregningen er en forsimpning i forhold til de opstillede linjeføringsscenarier og det kan overvejes, om prisoptimeringen vil forskyde sig ved gennemførelse på de andre og længere alternativer samt i kombination med kollektiv trafik.

<sup>6</sup> " Validering af Landstrafikmodellens basismatricer for trafik over Storebælt"

<sup>7</sup> "Beregningsforudsætninger for en Kattegatforbindelse", side 1

<sup>8</sup> "Takstoptimering for en Kattegatforbindelse"

Da der i modellen er en meget lille overflytning mellem kollektiv trafik og biltrafikken vurderes dette forhold kun at have marginal betydning. Tilsvarende vurderes optimeringen som følge af forbindelsens længde også at være uden væsentlig betydning for prisoptimeringen.

### **5.7 Beregningsalternativer for Kattegatforbindelsen**

I Landstrafikmodellens beregninger er de opstillede anlægsalternativer foresimlet til 3 principielle linjeføringer:

- Korteste linjeføring: Via Røsnæs til Hou
- Kombi-linjeføring: Via Røsnæs til Gylling Næs
- Længste linjeføring: Via Asnæs til Gylling Næs

Det vurderes, at de 3 principielle linjeføringer beregningsmæssigt udspænder en passende variation af de opstillede anlægsalternativer og således gengiver et retvisende spænd i modelberegningernes resultater.

For jernbanen er det forudsat at godstrafikken kører via både Roskilde og Køge. Hvis godstrafikken i stedet primært kørte via Køge, sådan som det lå til grund for København-Ringsted-banens anlægslov og dens VVM, ville det rykke betydeligt på køreplanerne og de deraf følgende konsekvensberegninger for løsningsalternativerne – og muligvis rangordningen af alternativerne. Der bør udarbejdes en vurdering af muligheder og konsekvenser for en overflytning af en større del af godstrafikken til at køre via Køge (med kanaler til/fra kombiterminalen i Høje Taastrup) samt følsomhedsberegninger herfor.

Trafikstyrelsen har bemærket, at der ikke er truffet beslutning om, i hvilket omfang gods skal køre via den gamle bane over Roskilde, eller via ny bane over Køge. Det er Trafikstyrelsens forventning, at transitgodset vil blive afviklet via begge strækninger efter Banedanmarks konkrete planlægning, desuden ligger kombiterminalen ved Høje Taastrup, hvorfor der under alle omstændigheder skal køre gods via Roskilde. Trafikstyrelsen mener derfor, at det er det mest robuste at forudsætte, at godset kører begge veje, så vi ikke står i en situation hvor der ikke er plads til et godstog, som skal køre.

### **5.8 Vurdering af trafikspring**

Det beregnede trafikspring for køretøjer (biltrafikken) ligger mellem 21% for den længste linjeføring (via Asnæs til Gylling Næs) og 26% for den korteste linjeføring (via Røsnæs til Hou). Kombi-linjeføringen placerer sig omtrent midt mellem de øvrige linjeføringer, hvilket vurderes korrekt. Tilsvarende vurderes det korrekt, at den korteste linjeføring optræder med det største trafikspring.

Niveauet for trafikspringet for alle køretøjer vurderes at ligge på et passende niveau sammenlignet med tidligere analyser og beregninger af trafikspringet for en Kattegatforbindelse. Tilsvarende er der for togpassagererne i kombination med den korteste linjeføring (via Røsnæs til Hou) beregnet et trafikspring på 40%.

For togpassagerer vurderes trafikspringet på 40% at være højere end forventet i forhold til tidligere analyser. Der vurderes imidlertid ikke at være tale om en forskydning af trafik fra bil til tog, idet beregningerne samtidig har vist en meget lille tendens til overflytning mellem transportmidler på Kattegatforbindelsen.

### **5.9 Overflytningspotentiale mellem biltrafik og kollektiv trafik**

Ved sammenligning af Landstrafikmodellens beregninger for den korteste linjeføring (via Røsnæs til Hou) med og uden bane reduceres biltrafikken med ca. 350 køretøjer i scenariet med en baneforbindelse på Kattegat.

Overflytningen vurderes at være underestimeret, og kan skyldes Landstrafikmodellens faste takstmodel (takstmatrice) for den kollektive trafik, hvorved prisen for toget mellem fx København og Aarhus er ens uanset om der køres via Storebælt eller Kattegat. Derved vurderes omkostningen i forhold til biltrafikken for høj i den kollektive trafik. Det bemærkes at projektet ikke har haft bedre værktøjer til modelberegningerne end Landstrafikmodellen.

### **5.10 Afgrening til Horsens**

Afgreningen til Horsens og opgradering/etablering af en sydlig vejforbindelse til E45, Østjyske motorvej, er i Landstrafikmodellen beregnet til at give under 275 ekstra køretøjer på Kattegatforbindelsen. Dette vurderes i udgangspunktet at være lavt. Dog skal det bemærkes, at der i basisberegningen for en Kattegatforbindelse allerede er forudsat en delvis opgradering af vejnettet med vejforbindelse frem til Horsensvej vest for Ørting. Ved beregning af alternativet med afgrening til Horsens, er den nye vejforbindelse fra TSA Horsens C ca. 3,7 kilometer længere men ca. 4,5 minut hurtigere.

### **5.11 Trafikal vækst**

For køretøjer er der i Landstrafikmodellen fra basismodellen 2035 til basismodellen 2040 beregnet en gennemsnitlig årlig trafikvækst i Storebæltssnittet på 0,7%. Den tilsvarende vækst for togpassagerer er i Landstrafimodellen beregnet til 0,3% pr. år for samme periode. Den samlede vækst på Storebæltssnittet er i Landstrafikmodellen fra basismodel 2035 til basismodel 2040 beregnet til 0,6%.

Den i Landstrafikmodellen beregnede trafikvækst fra 2035 til 2040 vurderes for både køretøjer og togpassagerer at være et underestimat af den vækst der reelt kan forventes at forekomme i perioden. Vejdirektoratet har oplyst at der for at belyse de økonomiske konsekvenser af væksten gennemføres der i de finansielle analyser følsomhedsberegninger, hvor der lægges en større vækst ind fra 2035 og frem. Denne fremgangsmåde vurderes fornuftig.

### **5.12 Flaskehals ved Ringsted**

Et væsentligt argument for en Kattegatforbindelse, er, at det i forhold til dagens markante afhængighed af Storebælt, kan skabe en betydelig forsyningssikkerhed. Et argument der især er betydeligt for jernbanetrafikken.

Kattegatforbindelsen sikrer med to parallelle forbindelser større forsyningssikkerhed mellem Sjælland og Jylland. For jernbanetrafikken resulterer løsningerne via Fjenneslev/Ringsted imidlertid i en situation hvor togtrafik mellem landsdelene skal passere Ringsted sammen vil få togtrafikken til/fra Tyskland. Det betyder at Ringsted, som i dag er et kritisk knudepunkt, med øget togtrafik med en Kattegatforbindelse hvor baneforbindelsen har udgangspunkt i Ringsted. Ved fx sporarbejder og ulykker kan Ringsted blive en flaskehals der forsinker/lammer store dele af den danske jernbanetrafik. Selvom det evt. vælges at forbinde den eksisterende Nordvestbane med Kattegatbanen, vil denne ikke kunne afvikle landstrafikken med enkeltspor mellem Kalundborg og Holbæk, og det vil tage tid at få omlagt trafikken. Trafikstyrelsen har bemærket at det vil være muligt at køre 1-2 tog i timen via Nordvestbanen såfremt alt anden togtrafik til Kalundborg indstilles.

Sporlayoutet på Samsø er beskrevet meget overordnet, og heraf ser det ud til at der ikke forventes transversaler på Samsø. Dette vil kunne begrænse jernbanens fleksibilitet og derved forsyningssikkerhed da det ved vedligeholdelses- og fornyelsesarbejder ikke vil være muligt at begrænse den enkeltsporede drift til et mindre område. På landanlæggene er der forudsat transversaler for hver 20. km, og Kyst-kyst-forbindelsen vil derved være den længste strækning uden transversaler. Baseret på erfaringerne fra Storebælt hvor der er sporarbejder de fleste nætter (og transversaler på Sprogø) vil manglende transversaler på Samsø kunne lede til flere

forsinkelser og togaflysninger og derved reduceret forsyningssikkerhed. Projektet har angivet at sporlayoutet på Samsø vil blive justeret – og anlægsoverslaget opdateret – således at der etableres transversaler og overhalingsmulighed på Samsø.



## 6. KLIMABEREGNINGER

CO<sub>2</sub>e opgørelsen er baseret på principperne for livscyklusanalyser, hvor indlejret CO<sub>2</sub> i materialer, materialernes transport og forbindelsens opførelsesfase.<sup>9</sup> Dette dækker omtrentligt 80% af den samlede indlejrede CO<sub>2</sub>e fra materialeforbruget forbundet med konstruktionen af et infrastrukturprojekt, og det er disse faser, der foreligger mest data om generelt. Markedet mangler generelt data for de efterfølgende faser. Klimaberegningerne bærer præg af projekts tidlige fase, hvorfor det er korrekt at usikkerheden er høj, denne vil kunne forbedres i takt med, at der indsamles projekt relevant data fra leverandører. Der kan med fordel for beregningernes kvalitet, samt markedets generelle bæredygtige udvikling, efterspørges materialernes miljømæssige egenskaber (EPD'er) på de materialer der skal bruges til projektet.

### 6.1 Formål og afgrænsning

CO<sub>2</sub>e opgørelsens formål skal afdække den forventede klimapåvirkning relateret til anlægget af den eventuelle kattegatforbindelse, men også facilitere designoptimering på de relevante forskellige løsninger og korridorer. Brugen af InfraLCA sikrer en fælles tilgang til beregningerne, hvilket styrker mulighederne for sammenligning af de identificerede løsninger.

De beskrevne afgrænsninger virker passende, dog er det erfaringsbaserede tillæg på 20% for henholdsvis Kyst-Kyst og Vejanlæg som er tilføjet opgørelserne bemærkelsesværdige. Yderligere er der også tilføjet et ikke nærmere beskrevet erfaringsbaseret tillæg for baneanlæg. Det fremgår ikke tydeligt nok hvorfor disse er tilføjet, og størrelsesordenen er stor nok til, at det kan have signifikant betydning for vurderingen af disse. Det foreslås derfor at disse bliver beskrevet uddybende.

### 6.2 Forudsætninger og emissionstal

De gennemsnitlige emissionstal, udtaget fra databaser (Ecoinvent, Gabi) samt de oplyste emissionstal i InfraLCA er alle anerkendte kilder. Det skal nævnes, at sammenligning på tværs af databaser er problematisk, og kan bidrage til usikkerheden af resultaterne. Fremskrivningen af emissionsdata for henholdsvis national transport og nationalt anlægsarbejde er relevant, da projektet tidligst forventes at starte i 2030. Dog mangler der en uddybning for anlægsarbejdets fremskrivning. Dog mangler der en uddybning for anlægsarbejdets fremskrivning. Til dette henvises til Energistyrelsens vurdering (Klimastatus og fremskrivning 2021). I relation hertil, kan en vurdering af hvor sandsynlig fremskrivningen er være relevant. Yderligere har det ikke været muligt at finde relevant data for fremskrivning for materialernes emissionsdata, dette er fuldt forventeligt når man ser på hvad der er tilgængeligt på markedet i dag. Det kunne måske derfor være mere interessant at fokusere på at sikre sammenligningsgrundlaget er så godt som muligt, og derefter se på de procentmæssigt forskellige i løsningerne, i stedet for at bedømme på de samlede tal.

Til sidst skal det nævnes, at der med fordel kunne fokuseres på mulighederne for at sikre designoptimering såfremt projektet skal realiseres. Designoptimering i så tidlig en fase som muligt kan medføre store besparelser i CO<sub>2</sub>e udslip, samt sikre at totalomkostninger og drift kan blive optimeret. Erfaringsmæssigt betyder det en lille merudgift indledningsvist, men store besparelser på klimasiden, samt i totalomkostninger Både på kort- og lang sigt. Fordi der spares en masse ressourcer allerede ved anlæg af kattegatforbindelsen.

<sup>9</sup> Ifølge EN15804-standarden dækker det over faserne A1, A2, A3, A4 og A5.

## 7. SÆRLIGT RISIKOBETONENE OMRÅDER

Der er foretaget en gennemgang af den beskrevne risikostyring og det etablerede risikoregister med henblik på at vurdere:

- Om den anvendte systematik i risikoregistret lever op til kravene for håndtering af risici for fase 1 projekter i Ny Anlægsbudgettering (NAB)
- Om risikoregistret er dækkende for de forskellige løsninger

Projektet har leveret et kort notat til beskrivelse af baggrunden for den gennemførte risikoanalyse<sup>10</sup>, samt et risikoregister. Det vedlagte risikoregister er en Excel-version af registret, som er udarbejdet i det web-baserede risikostyringsværktøj RamRisk.

På grund af det overordnede detaljeringniveau og de mange linjeføringer har projektets styregruppe vurderet, at gennemførelse af detaljeret risikoidentifikation og vurdering af sandsynlighed og konsekvens for hvert løsningsforslag vil være særdeles omfattende og ikke stå mål med det potentielle udbytte på projektets nuværende stade. Projektet har derfor valgt i stedet at gennemføre en kvalitativ screening for at identificere og beskrive de mest betydende risici.

Det er i den eksterne kvalitetssikring vurderet, om den gennemførte risikovurdering synes rimelig, og om eventuelt signifikante risici er tilstrækkeligt tilgodeset i udarbejdelsen af løsningsforslag de opstillede anlægsbudgetter.

### 7.1 Vurdering af risikohåndtering

Projektet beskriver, at der i maj-juni 2021 har været afholdt møder i hhv. Trafikstyrelsen, Sund og Bælt, samt Vejdirektoratet for identificering af risici. Herudover er der afholdt to workshops til drøftelse og vurdering af risici.

Håndteringen af risici på Fase 1-niveau har bl.a. til formål at skærpe opmærksomheden når priser og mængder vurderes. I hvilket omfang den gennemførte risikovurdering har påvirket anlægsbudgetterne fremgår ikke tydeligt. Beskrivelsen af risici i risikoregistret vurderes dog at være uddybende og anvendelig som grundlag for skærpet opmærksomhed i indeværende fase og i særdeleshed som fokuspunkter for risici til fremtidig detaljering og håndtering.

Den beskrevne proces og det resulterende risikoregister synes relevant for projektet, og risikoregistrets opbygning og anvendelse vurderes principielt at dække behovet i forhold til Ny Anlægsbudgettering (NAB) – inden for rammerne af beslutningen om ikke at gennemføre vurdering af sandsynlighed og konsekvens, som beskrevet ovenfor.

Forudsætninger for anlægsoverslag for vej, bane og kyst-kyst er beskrevet i forskellige baggrundsnotater, og anlægsoverslagene er tillagt korrektionstillæg K1 i henhold til aftale med departementet. Det skyldes, at det er besluttet, at kyst-kyst-projektet følger NAB, hvilket giver det bedst dokumenterbare grundlag.

#### 7.1.1 Kompletthed og allokering af reserver til afdækning af risici

Risici i registret vurderes, i nuværende fase, generelt at være velbeskrevne og detaljerede og at danne et relevant grundlag for fremtidig detaljering af risici, årsager og konsekvenser. Registret indeholder såvel specifikke risici og beskrivelser, som mere generelle risici – alle med relevans for løsningsforslagene. I fremtidige faser bør risici dog kategoriseres i henhold til NABs kategorier,

<sup>10</sup> Vejdirektoratet, "En fast forbindelse over Kattegat, Forundersøgelser – Risikoanalyse", 31. august 2021

således at det sikres, at risici relateret til organisation, markedsforhold, tekniske forhold osv. afdækkes.

Ny Anlægsbudgettering giver mulighed for, i visse få tilfælde, i anlægsbudgettet at medtage sumposter relateret til konkrete risikoposter, hvorimod anlægsoverslaget ikke må indeholde egentlige reserver. Anlægsbudgetterne for løsningsforslagene vurderes hverken at indeholde sådanne sumposter eller egentlige reserver. Som følge af projektets overordnede detaljeringsniveau og udeladelse af vurdering af sandsynlighed og konsekvens, synes det rimeligt ikke at medtage konkrete sumposter i anlægsoverslaget. For enkelte risici er det beskrevet, hvorledes disse indgår i vurdering af mængder og overslag; fx risiko #4 vedr. udvidelse af E45 mod nord i "Stillingløsningen". Risiko #4 indeholder dog flere andre beskrivelser, som synes at kunne give anledning til øgede udgifter.

Enkelte risikoforhold vurderes at kunne have et omfang, som ikke dækkes af generelle vurderinger af enhedspriser i anlægsoverslaget, ligesom nogle risici er vurderet at kunne have væsentlig forskellig betydning for de forskellige løsningsforslag. Eksempler:

- Af risiko #16 "Natur- og miljøkrav (bl.a. NATURA 2000, Habitatsdirektivet), fremgår af beskrivelsen, at det er uafklaret hvorvidt KKV 3.1, 3.2 og 3.4 er realiserbare som følge af habitatsdirektivet.
- Af risiko #19 fremgår stor usikkerhed på behov for støvjærn.<sup>11</sup>

Projektets notat om risikoanalyse kunne med fordel opsummere de væsentligste risici og eventuelle show-stoppere for de relevante løsningsforslag. Endvidere kunne eventuelle væsentlige risici vurderes yderligere kvalitativt i projektets risikonotat for at sandsynliggøre, at omkostningerne vil kunne holdes inden for anlægsoverslagene inkl. korrektionstillæg K1.

### **7.1.2 anbefalinger**

Selvom fremgangsmåden med overordnet screening af risici vurderes relevant og generelt dækkende for projektet på nuværende stadi anbefales dog en kvalitativ vurdering af de væsentligste risici i sammenhæng med de relevante løsningsforslag.

<sup>11</sup> I det modtagne materiale indeholdt risiko #19 yderligere beskrivelse, hvilket projektet har oplyst, var en fejl, hvorfor beskrivelsen af risikoen er reduceret i forhold til det modtagne materiale.

## 8. TIDSPLAN

En fast forbindelse over Kattegat med tilhørende landanlæg er et langsigtet projekt der er i en tidlig planlægningsfase, hvor hverken korridorer eller anlægsmetoder er valgt. Derfor har projektet på nuværende tidspunkt ikke udarbejdet en detaljeret tidsplan, men i stedet en overordnet beregningsteknisk tidsplan med åbning af den samlede Kattegatforbindelse med tilhørende landanlæg ultimo 2035.

I forbindelse med den eksterne kvalitetssikring har Rambøll fundet at projektet opererer med forskellige tidsplaner for projektet. Eksempelvis fremgår der to forskellige færdiggørelsestider for landanlæg på Samsø – henholdsvis primo 2031 og ultimo 2034. Derudover færdiggøres landanlæggene for vej i Jylland og på Sjælland i perioden ultimo 2031 og ultimo 2034. Projektet har oplyst at tidsplanerne samordnes så der er overensstemmelse i projektet.

Vejforbindelserne forventes kun at have begrænset trafik frem til åbningen af den faste forbindelse over Kattegat. Derfor kunne det overvejes at dele af landanlæggene først etableres senere. Landanlæggene skal i senere faser koordineres med de øvrige projekter der kommer til at foregå i anlægsperioden således at projektgennemførelsen bliver lettest muligt og at trafikken og jernbanepassagererne generes mindst muligt.

Samlet set er tidsplanen i nuværende fase forbundet med en del større usikkerheder da hverken anlægsmetode eller korridor er valgt. Vejanlæggenes udførelsestidspunkt er ikke kritisk for den samlede tidsplan, men har nogen betydning for beregning af det finansielle afløb.

## 9. SAMFUNDSØKONOMI

I dette afsnit beskrives kvalitetssikringen af den samfundsøkonomiske analyse. Kvalitetssikringen er foretaget på baggrund af de udleverede TERESA-modelberegninger, det tilhørende tekniske notat samt 'Beregningsforudsætningerne for kattegatforbindelsen' fra 2. september 2021.

Kvalitetssikringen er foretaget under antagelse af, at den anvendte udgave af TERESA-modellen ikke indeholder fejl eller mangler, og at den lever op til forudsætningerne angivet i Transportministeriets "Manual for samfundsøkonomisk analyse på transportområde" fra 2015. Rambøll har ikke nogen grund til at tro at dette ikke skulle være tilfældet. Kvalitetssikringen af den samfundsøkonomiske analyse er foretaget med fokus på metoder og sammenhænge og ikke af de enkelte inputtal. Det skyldes, at der sideløbende er igangsat en opdatering af alle inputtal fra Landstrafikmodellen (LTM), som ikke når at komme med i kvalitetssikringen. Dertil har Vejdirektoratet orienteret om, at der udestår beregninger af de eksterne effekter på støj og emissioner, som vil blive gennemført, efter de nye inputs fra LTM er indsat.

Kvalitetssikringen af de samfundsøkonomiske beregninger er foretaget som en stikprøvetilgang ud fra, hvor der typisk opstår problematikker i en samfundsøkonomisk analyse. Der kan dermed potentielt godt forekomme fejl og mangler, som ikke er identificeret i kvalitetssikringen.

Samlet set vurderer Rambøll, at den samfundsøkonomiske beregning er gennemarbejdet, men at der er mulighed for at detaljere de samfundsøkonomiske beregninger, som bør medtages i fase 1 niveauet, men senest i næste fase.

### 9.1 Gennemgang af model

Rambøll har gennemgået beregningerne i TERESA-modellen. I denne gennemgang er der fokus på afvigelserne fra standardprocedurerne som beskrevet af vejdirektoratet, inputtet fra LTM samt forudsætningerne for anlægsomkostninger, Drifts- og vedligeholdelseseffekter, tidsgevinster og eksterne effekter. Generelt er afvigelserne fra standardproceduren implementeret på en metodisk retvisende måde. Der er ikke fundet nogen uoverensstemmelse i anvendelsen af LTM ind i TERESA-modellen. Der er fundet mangler i forhold til drifts- og vedligeholdelsesomkostninger, indtægter fra brugerbetaling samt i eksterne effekter. Herunder beskrives Rambølls konkrete vurderinger.

#### 9.1.1 Afvigelser fra standardprocedurer

Rambøll har gennemgået metoderne og sammenhængene i de anførte afvigelser fra standardprocedurerne beskrevet i det tekniske notat. Overordnet vurderer Rambøll at afvigelserne er implementeret på en metodisk retvisende måde.

Vejdirektoratet anvender en alternativ opregningsfaktor fra hverdag til årsniveau af LTM-output. I det tekniske notat beskrives den alternative opregningsfaktor som: *"Det er derfor valgt at opregne med faktorer baseret på det nuværende forhold mellem almindelige hverdage og årsniveau, som et vægtet gns. af biltrafikken over Storebæltsbroen og på færgerne over Kattegat, opdelt på køretøjstyper og formål."* Rambøll vurderer, at den anvendte metode til beregning af opregningsfaktoren er retvisende. Dette kan ikke kvalitetssikres yderligere i modellen da gennemsnitsberegningerne er foretaget et andet sted.

I TERESA-modellen er der indlagt én ny fane for hvert alternativ til at håndtere brugerbetalingen. Rambøll vurderer, at antagelserne og metoderne i behandlingen af indtægter fra brugerbetaling er rimelige og retvisende implementeret.

### 9.1.2 Detaljering af de samfundsøkonomiske beregninger

Rambøll vurderer, at der mangler følgende elementer i beregningerne, som bør medtages allerede i fase 1 niveauet, men senest i forbindelse med næste fase:

- *Sparede drifts- og vedligeholdelsesomkostninger på andre vejstrækninger:* Rambøll vurderer, at der mangler at blive beregnede sparede drifts- og vedligeholdelsesomkostninger på det øvrige vejnet i forbindelse med at trafikken overflyttes til Kattegatforbindelsen og de øvrige vejnet aflastes. Hertil også sparede anlægsomkostninger til udvidelser af fx Storebæltsbroen hvis den nuværende trafikale vækst fortsætter og kattegatforbindelsen ikke etableres. De sparede omkostninger vil påvirke alternativerne næsten ens, hvorfor det kun er relevant i forhold til at vurdere rentabiliteten af en kattegatforbindelse generelt, hvilket er tilfældet i et fase 1 af projektet.
  - Projektet har angivet at det principielt er enigt i at sparede drifts- og vedligeholdelsesomkostninger på andre vejstrækninger bør indgå i de samfundsøkonomiske beregninger, men har angivet at der mangler et solidt grundlag at beregne det ud fra.
- *Eksterne effekter fra naturpåvirkningen:* Der er ikke medtaget nogen direkte omkostninger ved at føre en forbindelse igennem naturområder. Omkostningen kan implicit identificeres ved sammenligning af alternativer, der går igennem naturområder, og alternativer der ikke gør. Rambøll vurderer, at dette ikke er tilstrækkeligt, da det skævvrider sammenligningen mellem alternativerne. Alternativer der går igennem natur er med denne metode for positive, da de negative effekter ved at løbe igennem et naturområde er udeladt.
  - Projektet har angivet at der arbejdes med beregning af eksterne effekter fra naturpåvirkningen, men at der mangler et solidt grundlag før eksterne effekter fra naturpåvirkningen kan medtages direkte.

Rambøll vurderer, at der mangler følgende elementer i beregningerne, som minimum bør blive beskrevet i et metodenotat, men kan udelades af beregningerne, da effekterne heraf vil være begrænset:

- Gener under anlæg.
- Mindsket emission som følge af nedlæggelse af færge og fly. Herunder særligt fly, der forventes at anvende fossile brændstoffer ved åbningen af kattegatforbindelsen.

Projektet har angivet at begge ovenstående punkter kommer med i metodenotatet, og at mindsket emission, som følge af nedlæggelse af færge og fly, vil inkluderes i beregningerne.

## 9.2 Følsomhedsanalyser

Der er på nuværende tidspunkt ikke gennemført følsomhedsanalyser af de samfundsøkonomiske beregninger. Vejdirektoratet har orienteret om, at der vil blive gennemført følsomhedsanalyse på anlægsomkostningerne med +/- 50 pct. Dette er en relevant og væsentlig parameter at gennemføre følsomhedsanalyse på, og vil formentlig give væsentlige udslag i nettonutidsværdierne. Rambøll vurderer at det ikke er tilstrækkeligt med én følsomhedsanalyse i et projekt med store usikkerhedselementer selvom det er i fase 1. Der bør som minimum gennemføres følsomhedsanalyser på den anden store poste i det samfundsøkonomiske resultat, der kobler sig til de trafikale brugereffekter (fx +/- 20 pct.).

I tillæg til de store elementer i den samfundsøkonomiske beregninger vil Rambøll anbefale, at der gennemføres følsomhedsanalyser på følgende elementære parametre i næste fase:

- Drifts- og vedligehold (fx +/- 20 pct.)
- Trafikvæksten (fx + 1 pct. p.a.)

## 10. MATERIALELISTE

### 10.1 Materiale modtaget ifølge aftale

Inden opstart af den eksterne kvalitetssikring blev det angivet at følgende liste over delrapporter og fagnotater var relevante for den eksterne kvalitetssikring

#### 10.1.1 Kyst-Kyst-forbindelsen

- Kattegatforbindelsen, Kyst-kyst – Anlægstekniske forundersøgelser - Baggrundsrapport
- Kattegatforbindelsen, Kyst-kyst – Anlægstekniske forundersøgelser – Enhedspriser til Anlægsoverslag
- Kattegatforbindelsen, Kyst-kyst – Anlægstekniske forundersøgelser – Enhedspriser for bjælkebroer baseret på mængder
- Kattegatforbindelsen, Kyst-kyst – Anlægstekniske forundersøgelser – Vurdering af konstruktionstyper for 250 km/t toghastigheder
- Kattegatforbindelsen, Kyst-kyst – Anlægstekniske forundersøgelser – Ventilation og sikkerhed
- Kattegatforbindelsen, Kyst-kyst – Anlægstekniske forundersøgelser – Analyse af ventilations-behov for at sikre luftkvalitet i tunnel
- Kattegatforbindelsen, Kyst-kyst – Anlægstekniske forundersøgelser – Elementproduktions-pladser
- Kattegatforbindelsen, Kyst-kyst – Anlægstekniske forundersøgelser – Byggemetoder og arbejdskanaler for lavbroer på lavt vand
- Kattegatforbindelsen, Kyst-kyst – Anlægstekniske forundersøgelser – KKØ, Sejladsforhold og risiko for skibskollision
- Kattegatforbindelsen, Kyst-kyst – Anlægstekniske forundersøgelser – KKV, Sejladsforhold og risiko for skibskollision
- Kattegatforbindelsen, Kyst-kyst – Interfaceinformation til Miljøundersøgelser
- Kattegatforbindelsen, Kyst-kyst – Geofysiske undersøgelser og geologisk model
- Kattegatforbindelsen, Kyst-kyst – Design Basis
- Kattegatforbindelsen – Forudsætningsnotat for enhedspriser for sænketunnel
- Kattegatforbindelsen – Estimering af omkostninger til D&V og reinvesteringer
- Kattegatforbindelsen – Validering af enhedspriser for boret tunnel
- Notater om genanvendelse af tunnelementfabrik
- Anlægsoverslag (regneark)

#### 10.1.2 Landanlæg

- Forundersøgelse af en Kattegatforbindelse, Landanlæg. Anlægsteknik og Miljø for en kombineret vej og bane
- Forundersøgelse af en Kattegatforbindelse, Landanlæg. Anlægsteknik og Miljø for en vejforbindelse
- Anlægsoverslag Vej (regneark)
- Anlægsoverslag bane (regneark)
- Forudsætningsnotat for anlægsoverslag og enhedspriser - vej
- Forudsætningsnotat for anlægsoverslag og enhedspriser - bane

#### 10.1.3 Trafikale analyser

- Metode og forudsætninger for de trafikale analyser af en Kattegatforbindelse
- LTM 2.3 - Forskelle ift. trafikale beregninger i den strategisk analyse fra 2018 samt sammenligning ift. indsamlet data om øst-vest-trafikken
- Takstoptimering for en Kattegatforbindelse
- Afrapportering af trafikale analyser

#### **10.1.4 Analyse af påvirkning af klima og luftforurening**

- Metode for beregninger af emissioner for anlæg af en Kattegatforbindelse.
- Forudsætninger for beregninger af emissioner for anlæg af en Kattegatforbindelse.
- Resultater for beregninger af emissioner for anlæg af en Kattegatforbindelse.
- Resultater og forudsætninger for beregninger af emissioner fra trafikken efter åbning af en Kattegatforbindelse.

#### **10.1.5 Samfundsøkonomiske beregninger**

- Afrapportering samt metode og forudsætninger for beregninger af "Break Even"-analyse (beregninger gennemført 2020)
- Afrapportering samt metode og forudsætninger for beregning af de samfundsøkonomiske konsekvenser af en Kattegatforbindelse (beregninger gennemført 2021).
- TERESA – model (regneark)

### **10.2 Supplerende materiale**

Gennem den eksterne kvalitetssikring har der været dialog med projektet om afklaringer i materialet ligesom der er modtaget supplerende materiale. Det modtagne supplerende materiale fremgår nedenfor.

#### **10.2.1 Dokumentation for klimaberegninger**

- Notat klimaberegning\_Kattegat
- LCA\_mængder
- Teknisk notat
- Flere dokumenterende regneark

#### **10.2.2 Tidsplan**

- Tids- og afløbsplan

#### **10.2.3 Dokumentation for anlægsoverslag for bane**

- Notat vedrørende Kattegat – Enhedspriser
- Kattegat – dokumentation af banetekniske enhedspriser (regneark)
- Prisgrundlag for bygværker 2021 juni (regneark)
- Erfaringspriser ledningsomlægninger (regneark)
- Beregning pris arkæologi (regneark)
- Jordpriser (regneark)
- Bygværker Jylland (regneark)
- Bygværker Sjælland (regneark)
- Mængder vej (regneark)
- Mængder blød bund (regneark)
- Arealerhvervelsesbudget-Kattegat (regneark)
- ERTMS på ny Kattegat-forbindelse
- KAT-Større vej-Overslag (regneark)
- KAT-Mindre vej-Overslag (regneark)

#### **10.2.4 Overskudsjord fra landanlæg**

- Besparelsesmuligheder ved nyttiggørelse af overskudsjord (regneark)



## **BILAG 1 FOKUSPUNKTER**

Dette bilag opsamler fokuspunkterne fra denne kvalitetssikringsrapport inkl. bilag for projektet på nuværende stade, som der bør være særligt fokus på i de kommende faser. Eftersom Rambøll ikke har set materiale opdateret materiale fra projektet, kan nogle af fokuspunkterne – eller dele heraf – allerede være undersøgt nærmere i denne fase.

### **Kyst-kyst-forbindelserne**

- I de kommende faser bør sejlruiter og navigationsbredder for broløsningerne optimeres
- I de kommende faser bør broernes spændvidder, konstruktionstyper og tværsnit optimeres med fokus på bæredygtighed og økonomi
- Opdatering af en mere projektspecifik design basis for broer, med bl.a. vurderinger af fremtidige trafikintensiteter og udmattelseslaster samt fokus på vindspecifikke forhold (herunder hvorfor der foreslås en returperiode på 100 år i stedet for en returperiode på 50 år, så Eurocode kan anvendes direkte som design basis eller 120 år svarende til levetiden)
- For de borede tunneler er der anvendt en tilpasset HS2 model fra Storbritannien ved beregning af priserne på de borede tunneler, denne model giver robuste anlægspriser, men resulterer samtidig i at disse løsninger ender med anlægsomkostninger der overstiger tilsvarende sænketunnel/bro løsninger. Såfremt det besluttes at gå videre med en boret tunnel, anbefales det anbefales derfor at der arbejdes videre med en detaljering af disse prisestimer eller opnås en dybere forståelse af HS2's forudsætninger i deres prismodel for at sikre at anlægsoverslagene er retvisende.
- De indre konstruktioner i de borede tunneler bør detaljeres i de kommende faser.
- I de kommende faser bør metodikken der er anvendt ved tidligere prisestimer fra Femern-forbindelsen indgå i vurderingen af priser for borede tunneler.
- De borede tunneler er udformet som separate tunneler hvilket gør at de får meget store dimensioner, ved anvendelse af tværtunneler mellem vej-tunneler og to enkeltspors banetunneler med tværtunneler kan prisen på disse sandsynligvis reduceres. I den forbindelse skal sikkerhed og vedligehold tænkes ind i løsningerne. Dette vil samtidig kunne reducere risikoniveauet i forhold til boring af meget store tunneler.
- For de lange vej-tunneler bør det i en næste fase undersøges dybere om det valgte ventilationskoncept (længdeventilation) kan benyttes ved de længste tunneler.
- TSI SRT krav for banetunneler om brandbekæmpelsessteder bør indgå i udvælgelsen af anbefalede tunnelalternativer, i de fremtidige faser må det forventes at der skal arbejdes med udformning af brandbekæmpelsessteder i samarbejde med relevante myndigheder.

### **Landanlæg**

- Perronlængder kan overvejes reduceret til de maksimale længder som København H og Aarhus H forventes at kunne håndtere i fremtiden.
- I de kommende faser bør der foretages detaljerede beregninger for udbygning af eksisterende bane fra enkeltspor til dobbeltspor og 200 km/t.

- Jordbalancen bør i de kommende faser optimeres.

### **Trafikal vurdering**

- Det bør tydeliggøres at den hurtigste forbindelse mellem København og Aarhus for 250 km/t er via Fjenneslev/Ringsted mens løsningerne for 200 km/t er lige hurtige.
- For jernbanetrafikken bør det vurderes hvilke muligheder og konsekvenser en overflytning af godstrafikken fra København-Roskilde-Ringsted til København-Køge-Ringsted vil have for passagertrafikken.
- Fremtidige flaskehalse for de forskellige jernbanealternativer bør vurderes og beskrives.

### **Landstrafikmodellen**

- Kørselsomkostningerne for biler bør afspejle den forventede udvikling i forskellige drivmidler
- Infrastrukturprojekterne, der indgår i Investeringsplan 2035 bør lægges til grund for beregningerne med Landstrafikmodellen.<sup>12</sup>
- Der bør i projektets næste fase laves flere og mere detaljerede analyser af om turlængdefordelingen og overflytningspotentialer for ture på tværs af Storebæltssnittet er korrekt beskrevet i Landstrafikmodellen.<sup>13</sup>
- Vækstraterne for både biltrafikken og togtrafikken fra 2035 til 2040 virker lave og bør vurderes nærmere i projektets næste fase.

I fremtidige faser bør overflytningen mellem vej og bane i Landstrafikmodellen vurderes og evt. justeres.

### **Risikoregisteret**

- I fremtidige faser bør risici kategoriseres i henhold til NABs kategorier, således at det sikres, at risici relateret til organisation, markedsforhold, tekniske forhold osv. afdækkes.
- Der bør foretages en kvalitativ vurdering af de væsentligste risici i sammenhæng med de relevante løsningsforslag.

### **Bæredygtighed**

- Projektet bør i fremtidige faser etablere en bæredygtighedsledelse med en klar og ambitiøs strategi med mål for den kommende bæredygtighedsindsats. Strategien bør udarbejdes på baggrund af en screening af de holistiske bæredygtighedspotentialer i projektet. Strategien skal endvidere sikre, at projektet arbejder med totaløkonomi i stedet for anlægsøkonomi alene.
- Carbon Management skal i fremtidige faser implementeres som en kontinuerlig proces, der sikrer design- og ressourceoptimering. Processen skal integreres i alle projektets faser og anvendes til at supplere beslutningsgrundlaget, både i relation til valg af linjeføring, løsningsmodel samt optimering heraf. Erfaringsmæssigt er der potentiale for store CO<sub>2</sub>eq-mæssige besparelser indenfor den valgte løsning.

<sup>12</sup> Projektet har oplyst at dette arbejde pt. pågår og forventes at være inkluderet i den endelige afrapportering.

<sup>13</sup> Projektet har oplyst at dette arbejde pt. pågår og forventes at være inkluderet i den endelige afrapportering.

- Projektets påvirkninger på lokalområderne og menneskerne der bor her, bør kortlægges. Projektet bør sikre, at de positive påvirkninger boostes og de negative påvirkninger mitigeres. I relation til positive påvirkninger, bør det undersøges om projektet kan bidrage til et større naturområde med øget biodiversitet, til fordel for lokalområderne.
- Projektet bør i alle faser arbejde aktivt og fokuseret med ressourceeffektivitet, herunder kortlægge de ressourcer der er i området og sikre høj genanvendelsesandel i projektet. Yderligere kan projektet arbejde med at skabe rammer der gør denne genanvendelse muligt, samt se på synergierne nationalt.

### **Samfundsøkonomi**

- Gener under anlæg, mindsket emission som følge af nedlæggelse af færge og fly samt tabte indtægter for nedlagt flytrafik bør beskrives i metodenotatet.
- I de kommende faser bør følsomhedsanalyser for især drifts- og vedligehold, opregningsfaktoren samt trafikvæksten indgå i de samfundsøkonomiske beregninger.

**BILAG 2**  
**VURDERING AF KYST-KYST FORBINDELSENS ANLÆGSOVERSLAG**

Ved tunnelloesningerne er der nogen steder valgt kombinerede lavbro/tunnel loesninger mens andre er rene tunnelloesninger, de rene tunnelloesninger har en tendens til at blive meget dyre og det anbefales derfor at undersoege muligheden for at afkorte tunnelstraekningerne yderligere, dette gaelder fx KKØ-2.1, KKØ-4.1, KKV-2.1 og KKV-3.3, herudover kunne lavbro/tunnel/lavbro loesninger ogsaa vaere oekonomisk fordelagtige, dette kunne gaelde for KKØ-3.1, KKØ-3.2, KKØ-4.1, KKØ-4.2 samt KKV-1.1, KKV-2.1 og KKV-3.3.

Ved tunnelloesning KKØ 2.1 krydser korridoren Storebaelts dybderende der hvor den er dybest, dette betyder at der skal bygges en daemning pa op til 58m vanddybde, det fremgaar i den forbindelse ikke hvorfor korridoren ikke er placeret sa den dybeste del af dybderenden undgaas. Den undersoiske daemning er vist opbygget med skraeningshaeldninger 1:1,5, sammenholdt med saenketunneltvaersnittene hvor der er anvendt skraeningshaeldninger 1:2 kombineret og med den store vanddybde ses dette valg umiddelbart som optimistisk udfoerelsesmaessigt.

I de efterfoelgende kapitler er "Kattegatforbindelse, Kyst-Kyst, Anlaegstekniske forundersoegelser – enhedspriser til anlaegsoverslag" gennemgaet og kommenteret.

### **Tunnelsikkerhed**

TSI SRT krav specifikationer (Kommissionens Forordning (EU) Nr. 1303/2014) for banetunneler kraever at der for banetunneler der er laengere end 20km indrettes brandbekaempelsessteder, dette vil vanskeliggore loesningerne med banetunneler der er laengere end 20 km, dette skal saaledes taaes ind for KKØ-4.1, KKØ-4.2, KKV-2.1, KKV-3.3 samt KKV-3.5, det forventes at tunnellaengden for KKØ-2.6 vil kunne reduceres sa krav kan imoedekomes. Projektet har oplyst, at der vil blive afsat penge til udfoerelse af disse brandbekaempelsessteder. I de fremtidige faser skal der arbejdes med udformning af brandbekaempelsessteder i samarbejde med relevante myndigheder.

For vejdelen er Femernprojektet ved at naa graensen for det mulige med den valgte laengdeventilationsloesning. Det betyder at, der for Kattegatforbindelsens laengere loesninger, kan vaere problemer med sigtbarhed pga. stoevemmissioner fra bremse og daek/belaegningsslid. De analyser der er udført i forbindelse med projektet skal viderebearbejdes i de fremtidige faser.

### **Saenketunneler**

Prisen for saenketunneler er baseret pa erfaringstal oplyst af Sund&Baelt, og er baseret pa Oresundsforbindelsen og Femern. Det fremlagte grundlag er meget beskedent og det er derfor ikke muligt at vurdere prisen. Priserne for saenketunnelerne ligger dog i samme leje som de priser der er anvendt for Helsingør-Helsingborg og for Østlig ringvej. Enhedspriserne vurderes derfor at vaere fornuftige.

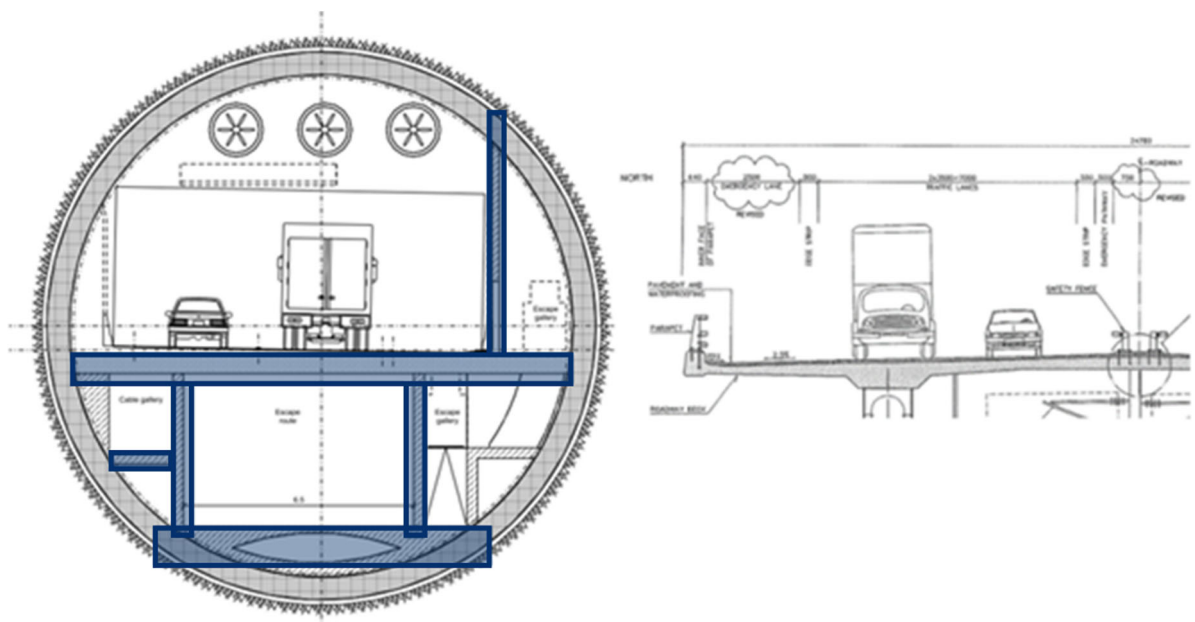
### **Borede tunneler**

Prisen for de borede tunneler er baseret pa en stoerrelseskorrigeret version af HS2 analyse af priser for borede tunneler (HS2 er en kommende hojshastighedsforbindelse der vil forbinde London med Birmingham, Manchester og Leeds).

Der er ved generel priskorrektion paført en 10% prisfoerogelse af priser fra London-/UK-priser til danske priser. For broer ikke er anvendt en saadan prisfoerogelse, hvilket bidrager til den hoje pris for de borede tunnelloesninger. I figurerne 2.2, 2.3 og 2.4 varierer denne korrektionsfaktor mellem 0,9 og 1,1. I figur 2.4 som gaelder anlaegskonstruktioner, er der vist indeks for 2007 og 2019, det indeks som boer benyttes, er indeks for 2012 idet der efterfoelgende fremskrives fra 2012 pa dansk prisudvikling. Alternativt kan der fremskrives i UK priser fra 2012 til 2019 for herefter at korrigere

fra UK til DK i 2019. Dette forhold vil blive yderligere undersøgt og indarbejdet i materialet efter afslutningen af den eksterne kvalitetssikring.

Priserne for indre konstruktioner er vurderet i rapporten og viser sig som et betydeligt tillæg til tunnelpriserne. Når de anvendte mængder vises på tunneltværsnittene viser de et valg af meget kraftige indre konstruktioner. Når dette sammenholdes med de meget stærkt optimerede brotværsnit synes det at der er mulighed for at reducere disse priser. Herunder er de anvendte mængder visualiseret for vejttunnel og sammenlignet med et brodæk. Projektet har oplyst at det vil arbejde videre med undersøgelse af dette forhold, for at sikre at der indarbejdes en så korrekt pris for de indre konstruktioner som muligt.



**Figur 3 Tværsnit i boret Femern vejttunnel samt Øresundsbroens brotværsnit, de blå markeringer indikerer de anvendte betonarealer der er anvendt i prissætningen af vejttunnelens indre konstruktioner.**

Der er i materialet nævnt at bane løsninger med to tunnelrør måske vil være mere økonomisk fordelagtige sammenlignet med den borede tunnelloøsning fra Femern.

Der er ses et potentiale for billigere borede tunnelloøsninger, som bør undersøges i de kommende faser – herunder om løsningerne er sikkerhedsmæssigt acceptable.

### **Cut & Cover tunneler**

Prisen for Cut & Cover (C&C) tunneler ved enderne af tunnelerne er kun præsenteret i meget lille detaljeringsgrad og må derfor i en senere fase vurderes nærmere, da de udgør en meget lille del af anlægsomkostningerne, ses dette dog på nuværende tidspunkt ikke som et væsentligt problem.

Enkelte af løsningerne har dog meget dybe C&C tunneler og for disse ses de anvendte enhedspriser ikke at være dækkende, dette gælder fx Østenderne af KKØ-2.1 og KKØ-3.1. Projektet har oplyst at dette forhold vil blive yderligere undersøgt efter færdiggørelsen af den eksterne kvalitetssikringsrapport.

### **Konsekvenser af øget hastighed til 250 km/t**

For tunnelerne er det vurderet at der primært vil være en meromkostning i forbindelse med større krav til fritrumsprofil, dette gør sig gældende for sænketunnelerne, men for den valgte løsning for den borede to-sporstunnel synes der at være rigeligt plads til et eventuelt behov for ekstra højde til kørestrømsledninger og ophæng.

### **Kabelbårne broer, høj- og lavbroer**

Anlægsoverslaget er baseret på følgende brotyper:

- Hængebro med stål-gitterdrager – togdel i bunden af gitterdrageren
- Skråstagsbro med stål-gitterdrager – togdel i bunden af gitterdrageren
- Højbro op til 200m spænd med stål-gitterdrager eller evt. med komposit drager med stål-gitter og betondæk – togdel i bunden af gitterdrageren
- Lavbro op til 100m spænd med beton kassedrager – togdel på separat beton kassedrager

Der er ikke undersøgt alternative evt. billigere broløsninger, som fx skråstagsbro og højbro udført som beton kassedragere (fri, balanceret frembygning, moderate spændvidder) med adskilt vej-henholdsvis bandedel og for lavbroer udført som beton kassedrager med kombineret vej- og bandedel.

Der må dog forventes krav til projektets bæredygtighed hvorfor materiale- og tværsnitsvalg vil være afgørende.

Alle brotyper er påregnet funderet direkte på gruspuder i afgravet søbund. Der er ikke undersøgt alternative funderingsløsninger.

Længden af de forskellige delelementer såsom skråstagsbro, hængebro, højbro, lavbro, udfletningsanlæg etc. for de forskellige korridorløsninger fremgår af Bilag 12-1 i Anlægsteknisk baggrundsrapport kyst-kyst Bilagsmappe.

Gennemsejlingsfagenes længde er mindst svarende til gennemsejlingsfaget ved Storebælt (1624m). En reduktion af sådanne gennemsejlingsfag vil kræve nøje planlægning af sejlroute (afværgerev etc.) samt sejlads-simuleringer, hvilket også fremgår af rapportdelen.

Priserne for kabelbårne broer er for en (2+0) løsning bestemt på baggrund af trendlinien for en række referenceprojekter. Enhedspriser for kabelbårne broer for vej/bane 4+2 og vej/bane 4+1 er så fundet ved at tillægge en procentdel, hvor tillægget er beregnet på baggrund af skalerede Kattegat mængder baseret på koncept designet for Femern forbindelsen, men med materiale enhedspriser på baggrund af Storebælt Vestbro (Beton) og Øresund + Storebælt Østbro (stål gennemsnit). Se afsnit 4.1 for nærmere forklaring.

Som det fremgår af afsnit 4.1, risikerer denne fremgangsmåde, at medføre en underestimering af stål-mængder og dermed enhedspriser for (4+1) og (4+2) løsningerne. Det samme forhold gør sig gældende for enhedspriser for højbroer. Som anført i afsnit 4.1 kompenserer de konservative mængdeberegninger dog dette.



**BILAG 3**  
**VURDERING AF BANEANLÆGGETS ANLÆGSOVERSLAG**

## Ny bane

Behandlet hovedområde	Ny bane
Er de opstillede forudsætninger for hovedområdet relevante og dokumenterede?	Mængderne er tilstrækkeligt dokumenteret i nuværende fase og et baggrundsnotat beskriver enhedspriserne.
Beskrivelse af om den i projektet valgte tekniske løsning er realistisk/rigtig og tilstrækkeligt afdækket i anlægsbudgettet ift. projektets stadie	De tekniske løsninger vurderes generelt realistiske om end det for stikprøverne vurderes at der er mangler i enhedspriserne.
Evt. forslag til alternative løsninger – især med henblik til billiggørelse af projektet	Perroner i Aarhus vil i fremtiden være begrænset til maksimum 330 meter, hvorfor det ikke vil være muligt at køre længere tog. Endvidere vil det være de korteste tog der standser undervejs (inkl. på Samsø der projekteres til maksimum 200 meter). En besparelsesmulighed kan derfor være at etablere de nye stationer med perroner på 200 eller 330 meter, men med sporlayout der er forberedt til eventuel senere udvidelse.

### Valg af budgetposter (mellemposter) til stikprøve:

Post	Stikprøve-kriterium	Samlet vurdering	Bemærkninger
Nyt dobbeltspor, ekskl. Jordarbejder	Andel af hovedpost	Accepteret	Enhedsprisen for nyt dobbeltspor vurderes ikke at indeholde 1-årsjustering. Projektet tilføjer 1-årsjustering til enhedsprisen. Med denne tilføjelse accepteres posten.
Ny station, 2 ekstra spor + sporskifter + perroner	Andel af hovedpost	Accepteret	Enhedsprisen for en ny station vurderes ikke indeholde etablering af BPU-område. Enhedsprisen for elevatortårn samt elevator vurderes at være sammenlignelig med tidligere projekters enhedspris uden forsyning til elevator (hovedledning samt eltavle). Projektet har efterfølgende angivet at BPU-områder på stationer er inkluderet i km-prisen for køreledning, som er estimeret af Elektrificeringsprojektet. Banedanmark har endvidere oplyst at den lavere enhedspris for etablering af elevator også indeholder forsyning (hovedledning samt eltavle), og at den lavere prissætning skyldes at der er blevet etableret en ny rammeaftale for elevatorer, som har medført fordelagtige priser.

Post	Stikprøve-kriterium	Samlet vurdering	Bemærkninger
Ind og udfletningsanlæg for eksisterende bane, dobbeltspor	Andre forhold	Accepteret	Det er forudsat at ny bane grener fra eksisterende bane der beholder sin geometri. Ved ind-/udfletning mellem nye landanlæg og eksisterende bane er der anvendt 1:26,5 sporskifter der giver en hastighed på 120-130 km/t i afvigende gren. Dette vil reducere hastigheden for gennemkørende tog. Der bør (selvom enhedsprisen er højere) benyttes sporskifter til højere hastighed i afvigende gren – fx 1:42 sporskifter. Projektet har angivet at sporskifterne ændres til 1:42. Med denne ændring og dertilhørende afledte ændringer i eksempelvis udfletningsanlæggenes udstrækning og tilhørende øgede budget accepteres posten.

Konklusion for hovedområdet:

Hovedområde	Samlet vurdering*	Bemærkninger
Ny bane	Accepteret	Accepteres efter opretning

\* Baseret på stikprøvegennemgang

## Opgradering

Behandlet hovedområde	Opgradering
Er de opstillede forudsætninger for hovedområdet relevante og dokumenterede?	Forudsætningerne fremgår af bilagsmateriale, men omfatter udelukkende udbygning til dobbeltspor og ikke hastighedsopgradering.
Beskrivelse af om den i projektet valgte tekniske løsning er realistisk/rigtig og tilstrækkeligt afdækket i anlægsbudgettet ift. projektets stadie	Der er ikke benyttet en egentlig enhedspris for udbygning til dobbeltspor, men i stedet er benyttet samme enhedspris som for en ny dobbeltsporet jernbane. Projektet har oplyst at Banedanmark ikke på nuværende tidspunkt har det nødvendige erfaringsgrundlag til at udarbejde enhedspriser til opgradering af nuværende enkeltsporede baner til op til 200 km/t og dobbeltspor, men at erfaringer fra bl.a. Ringsted-Femern-banen viser at der er tilnærmelsesvis samme udgifter forbundet ved at anlægge nyt dobbeltspor, som at hastighedsopgradere og udbygge enkeltspor til dobbeltspor.
Evt. forslag til alternative løsninger – især med henblik til billiggørelse af projektet	Der kan eventuelt etableres mindre sporskifter på stationerne til de sideforlagte perroner – især hvis strækningshastigheden ved stationen er lav.

Valg af budgetposter (mellemposter) til stikprøve:

Post	Stikprøve-kriterium	Samlet vurdering	Bemærkninger
Enkeltsporet bane udbygget til 2 spor, ekskl. jordarbejder	Andel af hovedpost	Accepteret	Der er ikke benyttet en egentlig enhedspris for udbygning til dobbeltspor, men i stedet er benyttet samme enhedspris som for en ny dobbeltsporet jernbane. Projektet har oplyst at Banedanmark ikke på nuværende tidspunkt har det nødvendige erfaringsgrundlag til at udarbejde enhedspriser til opgradering af nuværende enkeltsporede baner til op til 200 km/t og dobbeltspor. I stedet er det oplyst at erfaringer fra bl.a. Ringsted-Femern-banen viser at der er tilnærmelsesvis samme udgifter forbundet ved at anlægge nyt dobbeltspor, som at hastighedsopgradere og udbygge enkeltspor til dobbeltspor. På dette grundlag accepteres posten.

Konklusion for hovedområdet:

Hovedområde	Samlet vurdering*	Bemærkninger
Opgradering	Accepteret	

\* Baseret på stikprøvegennemgang

## Elektrificering

Behandlet hovedområde	Elektrificering
Er de opstillede forudsætninger for hovedområdet relevante og dokumenterede?	Mængderne er og enhedspriser er vurderet tilstrækkeligt dokumenteret i nuværende fase.
Beskrivelse af om den i projektet valgte tekniske løsning er realistisk/rigtig og tilstrækkeligt afdækket i anlægsbudgettet ift. projektets stadie	De tekniske løsninger er baseret på Elektrificeringsprogrammet og vurderes derfor realistiske.
Evt. forslag til alternative løsninger – især med henblik til billiggørelse af projektet	Der er ikke identificeret alternative billigere løsninger.

Valg af budgetposter (mellemposter) til stikprøve:

Post	Stikprøve-kriterium	Samlet vurdering	Bemærkninger
Køreledning – Nyt dobbeltspor	Andel af hovedpost	Accepteret	Enhedsprisen er baseret på beregnet Elektrificeringsprogrammets erfaringstal.
Ny komplet fordelingsstation	Andel af hovedpost	Accepteret	Sammenlignet med referenceprojektet (Gelsted fordelingsstation) og Moderniseringsprojektets programfaserapport vurderes enhedsprisen at være retvisende. To fordelingsstationer for strækningen vurderes dækkende.

Konklusion for hovedområdet:

Hovedområde	Samlet vurdering*	Bemærkninger
Elektrificering	Accepteret	

\* Baseret på stikprøvegennemgang

## Signal

Behandlet hovedområde	Signal
Er de opstillede forudsætninger for hovedområdet relevante og dokumenterede?	Estimatet er estimeret af Signalprogrammet, hvilket vurderes at være den bedste løsning på nuværende tidspunkt.
Beskrivelse af om den i projektet valgte tekniske løsning er realistisk/rigtig og tilstrækkeligt afdækket i anlægsbudgettet ift. projektets stadie	Priser er estimeret af Signalprogrammet baseret på priser fra Thales på Fjernbane vest.
Evt. forslag til alternative løsninger – især med henblik til billiggørelse af projektet	Der er ikke identificeret alternative billigere løsninger.

Valg af budgetposter (mellemposter) til stikprøve:

Post	Stikprøve-kriterium	Samlet vurdering	Bemærkninger
Signal – nyt dobbeltspor	Andel af hovedpost	Accepteret	Priser er estimeret af Signalprogrammet baseret på priser fra Thales på Fjernbane vest. Mængderne for landanlæggene stemmer overens med forudsætningerne for spor.

Konklusion for hovedområdet:

Hovedområde	Samlet vurdering*	Bemærkninger
Signal	Accepteret	

\* Baseret på stikprøvegennemgang

## Jordarbejder

Behandlet hovedområde	Jordarbejder
Er de opstillede forudsætninger for hovedområdet relevante og dokumenterede?	Mængder for jordarbejder har ikke kunnet kontrolleres. Der er et større Jordoverskud, der benyttes som udsætningsjord (60%), indbygning i støjvolde (20%) eller andet (15%) mens den sidste del (5%) forventes bortskaffet. Jordoverskuddet er prissat forskelligt afhængigt af hvordan overskudsjorden håndteres.
Beskrivelse af om den i projektet valgte tekniske løsning er realistisk/rigtig og tilstrækkeligt afdækket i anlægsbudgettet ift. projektets stadie	Udgifter til jordarbejder er de senere år steget grundede skærpede regler til jordhåndtering, herunder udsætning og sidetag. Projektet benytter prisindeks til at fremskrive anlægspriserne, men grundet projektets tidshorisont bør der foretages følsomhedsanalyser for prisstigninger fremtid anlægsperioden.
Evt. forslag til alternative løsninger – især med henblik til billiggørelse af projektet	En bedre jordbalance vil kunne reducere omkostningerne til jordarbejder.

Valg af budgetposter (mellemposter) til stikprøve:

Post	Stikprøve-kriterium	Samlet vurdering	Bemærkninger
N/A			

Konklusion for hovedområdet:

Hovedområde	Samlet vurdering*	Bemærkninger
Jordarbejder	Accepteret	Trods usikkerheder og begrænset mulighed for at kontrollere beregningerne accepteres hovedposten da hovedposten kun udgør en begrænset del af det samlede anlægsoverslag.

\* Baseret på stikprøvegennemgang

### Bygværker - Ny bane

Behandlet hovedområde	Bygværker – Ny bane
Er de opstillede forudsætninger for hovedområdet relevante og dokumenterede?	Der er en systematisk gennemgang af de forventede bygværker i de forskellige korridorer og enhedspriserne er generelt bestemt som gennemsnitspriser for eksisterende bygværker, hvoraf enkelte dog er fravalgt grundet særlige karakteristika.
Beskrivelse af om den i projektet valgte tekniske løsning er realistisk/rigtig og tilstrækkeligt afdækket i anlægsbudgettet ift. projektets stadie	De enkelte løsninger er dokumenteret på overordnet niveau, hvilket vurderes tilstrækkeligt i nuværende stadie
Evt. forslag til alternative løsninger – især med henblik til billiggørelse af projektet	Der er ikke identificeret alternative billigere løsninger.

Valg af budgetposter (mellemposter) til stikprøve:

Post	Stikprøve-kriterium	Samlet vurdering	Bemærkninger
Ny bane - Dalbro [m]	Andel af hovedpost	Accepteret	Pris og mængde vurderes baseret på det foreliggende grundlag (og med projektstadiets usikkerhed) rimelig.
Ny bane - Skæring med bane - Skæv/speciel	Andel af hovedpost	Accepteret	Pris og mængde vurderes baseret på det foreliggende grundlag (og med projektstadiets usikkerhed) rimelig.

Konklusion for hovedområdet:

Hovedområde	Samlet vurdering*	Bemærkninger
Bygværker – Ny bane	Accepteret	

\* Baseret på stikprøvegennemgang



### Bygværker – Opgradering af bane

Behandlet hovedområde	Bygværker – Opgradering af bane
Er de opstillede forudsætninger for hovedområdet relevante og dokumenterede?	Der er en systematisk gennemgang af de forventede bygværker i de forskellige korridorer og enhedspriserne er generelt bestemt som gennemsnitspriser for eksisterende bygværker, hvoraf enkelte dog er fravalgt grundet særlige karakteristika. Det er imidlertid ikke dokumenteret hvordan anlægget tænkes udført tæt på eksisterende bane i drift.
Beskrivelse af om den i projektet valgte tekniske løsning er realistisk/rigtig og tilstrækkeligt afdækket i anlægsbudgettet ift. projektets stadie	De enkelte løsninger er dokumenteret på overordnet niveau, hvilket vurderes tilstrækkeligt i nuværende stadie.
Evt. forslag til alternative løsninger – især med henblik til billiggørelse af projektet	Der er ikke identificeret alternative billigere løsninger.

### Valg af budgetposter (mellemposter) til stikprøve:

Post	Stikprøve-kriterium	Samlet vurdering	Bemærkninger
Opgradering af bane - Skæring med mindre vej	Andel af hovedpost	Accepteret	Pris og mængde vurderes baseret på det foreliggende grundlag rimelig for ny bane. Det er forudsat at alle bygværker udskiftes da tilstanden er ukendt og som minimum skal sideudvides for at kunne spænde over et ekstra spor. Udskiftningen af bygværkerne er endvidere forudsat at ske ved totalspærring af jernbanen. På den baggrund vurderes prisen på grundlag af ny bane at være retvisende.

### Konklusion for hovedområdet:

Hovedområde	Samlet vurdering*	Bemærkninger
Bygværker – Opgradering af bane	Accepteret	

\* Baseret på stikprøvegennemgang

### Skærende veje

Behandlet hovedområde	Skærende veje
Er de opstillede forudsætninger for hovedområdet relevante og dokumenterede?	Der er en overordnet opgørelse af antallet af skærende veje og beregning af enhedspris for skærende veje af forskellig type.
Beskrivelse af om den i projektet valgte tekniske løsning er realistisk/rigtig og tilstrækkeligt afdækket i anlægsbudgettet ift. projektets stadie	Der er valgt en generisk tilgang til de skærende veje, hvilket vurderes tilstrækkeligt i nuværende stadie.
Evt. forslag til alternative løsninger – især med henblik til billiggørelse af projektet	Der er ikke identificeret alternative billigere løsninger.

Valg af budgetposter (mellemposter) til stikprøve:

Post	Stikprøve-kriterium	Samlet vurdering	Bemærkninger
Skærende veje mindre (6/9), ekskl. Jordarbejder	Andel af hovedpost	Accepteret	Mængden af skærende veje er opgjort på overordnet niveau og enhedsprisen er dokumenteret

Konklusion for hovedområdet:

Hovedområde	Samlet vurdering*	Bemærkninger
Skærende veje	Accepteret	

\* Baseret på stikprøvegennemgang

## Miljø

Behandlet hovedområde	Miljø
Er de opstillede forudsætninger for hovedområdet relevante og dokumenterede?	Mængderne er og enhedspriser er vurderet tilstrækkeligt dokumenteret i nuværende fase.
Beskrivelse af om den i projektet valgte tekniske løsning er realistisk/rigtig og tilstrækkeligt afdækket i anlægsbudgettet ift. projektets stadie	De tekniske løsninger vurderes tilstrækkeligt afdækket i nuværende fase.
Evt. forslag til alternative løsninger – især med henblik til billiggørelse af projektet	Der er ikke identificeret alternative billigere løsninger.

Valg af budgetposter (mellemposter) til stikprøve:

Post	Stikprøve-kriterium	Samlet vurdering	Bemærkninger
Støjafskærmning	Andel af hovedpost	Accepteret	Mængden af støjafskærmning er angivet til 10% af strækningen i den ene side af banen. Enhedsprisen pr. km bane er justeret for at afspejle disse forudsætninger.

Konklusion for hovedområdet:

Hovedområde	Samlet vurdering*	Bemærkninger
Miljø	Accepteret	

\* Baseret på stikprøvegennemgang

### Øvrige anlægsudgifter

Behandlet hovedområde	Øvrige anlægsudgifter
Er de opstillede forudsætninger for hovedområdet relevante og dokumenterede?	Mængderne er og enhedspriser er vurderet tilstrækkeligt dokumenteret i nuværende fase.
Beskrivelse af om den i projektet valgte tekniske løsning er realistisk/rigtig og tilstrækkeligt afdækket i anlægsbudgettet ift. projektets stadie	De tekniske løsninger vurderes tilstrækkeligt afdækket i nuværende fase.
Evt. forslag til alternative løsninger – især med henblik til billiggørelse af projektet	Der er ikke identificeret alternative billigere løsninger.

Valg af budgetposter (mellemposter) til stikprøve:

Post	Stikprøve-kriterium	Samlet vurdering	Bemærkninger
Arealerhvervelse (etaper Bane alene)	Andel af hovedpost	Accepteret	Enhedsprisen er baseret på den kommende motorvej Næstved-Rønnede og er justeret med hensyn til bredde og ejendomme på linjeføringen.

Konklusion for hovedområdet:

Hovedområde	Samlet vurdering*	Bemærkninger
Øvrige anlægsudgifter	Accepteret	

\* Baseret på stikprøvegennemgang

### Projektering, tilsyn og administration

Behandlet hovedområde	Projektering, tilsyn og administration
Er de opstillede forudsætninger for hovedområdet relevante og dokumenterede?	Det er med henvisning til andre Banedanmark-projekter angivet at der er benyttet 25% tillæg for tværgående omkostninger.
Beskrivelse af om den i projektet valgte tekniske løsning er realistisk/rigtig og tilstrækkeligt afdækket i anlægsbudgettet ift. projektets stadie	25% tillæg til entrepriseoverslaget er et fornuftigt niveau i nuværende fase.
Evt. forslag til alternative løsninger – især med henblik til billiggørelse af projektet	Der er ikke identificeret alternative billigere løsninger.

Valg af budgetposter (mellemposter) til stikprøve:

Post	Stikprøvekriterium	Samlet vurdering	Bemærkninger
N/A			

Konklusion for hovedområdet:

Hovedområde	Samlet vurdering*	Bemærkninger
Projektering, tilsyn og administration	Accepteret	Tillægget til entrepriseoverslaget vurderes fornuftigt i nuværende fase

\* Baseret på stikprøvegennemgang

### Kyst-Kyst-forbindelsernes banetekniske elementer

Behandlet hovedområde	Kyst-Kyst-forbindelsernes banetekniske elementer
Er de opstillede forudsætninger for hovedområdet relevante og dokumenterede?	Baneteknikken fremgår uden dokumentation for enhedspriserne
Beskrivelse af om den i projektet valgte tekniske løsning er realistisk/rigtig og tilstrækkeligt afdækket i anlægsbudgettet ift. projektets stadie	Grundet den manglende dokumentation er det ikke muligt at vurdere de valgte løsninger for kyst-kyst-forbindelsernes banetekniske elementer.
Evt. forslag til alternative løsninger – især med henblik til billiggørelse af projektet	Der er ikke identificeret alternative billigere løsninger.

Valg af budgetposter (mellemposter) til stikprøve:

Post	Stikprøve-kriterium	Samlet vurdering	Bemærkninger
BEST	Andel af hovedpost	Accepteret	Enhedspriserne for baneanlæggene på Kyst-Kyst-forbindelsen varierer i forhold til landanlæggene, men vurderes at afspejle de anderledes anlægsforhold og accepteres derfor.
PTA	Andel af hovedpost	Accepteret	Der opereres med en anden procentsats for tværgående omkostninger end for landanlæggene (12% mod landanlæggenes 25%). Dette er ikke begrundet hvorfor der er benyttet en anden procentsats for tværgående omkostninger end for landanlæggene, men da banen anlægges på henholdsvis bro eller i tunnel, hvor betingelserne er mere kendt end for landanlæggene vurderes 12% tværgående omkostninger som et realistisk niveau i denne fase.

Konklusion for hovedområdet:

Hovedområde	Samlet vurdering*	Bemærkninger
Kyst-Kyst-forbindelsernes banetekniske elementer	Accepteret	

\* Baseret på stikprøvegennemgang

## Baneanlæg på Samsø

Behandlet hovedområde	Baneanlæg på Samsø
Er de opstillede forudsætninger for hovedområdet relevante og dokumenterede?	Baneforbindelsen over Samsø er ikke opgjort separat, men benytter de samme enhedspriser som for landanlæggene. Mængderne er ikke dokumenteret på samme niveau som landanlæggene. Det er ikke diskuteret om anlægsarbejderne på Samsø eventuelt vil fordyres som følge af at der i byggeperioden ikke er broforbindelse til Samsø og alle byggematerialer (og arbejdere) derfor skal sejles til Samsø.
Beskrivelse af om den i projektet valgte tekniske løsning er realistisk/rigtig og tilstrækkeligt afdækket i anlægsbudgettet ift. projektets stadie	Det er angivet at der etableres en station på Samsø uden sidespor. Det fremgår ikke tydeligt af dokumentationen om der etableres transversaler, men baseret på enhedsprisen for stationen på Samsø vurderes det at der ikke etableres transversaler i forbindelse med stationen. Der er ikke budgetteret med transversaler andre steder på Samsø, hvilket vurderes som en mangel da der er ca. 20 km fast forbindelse på hver side af Samsø og der må forventes at foregå en del banetekniske vedligeholdelsesarbejder – især for tunnelløsninger. Uden transversaler på Samsø vurderes det at kapaciteten og køreplanerne begrænses på en uhensigtsmæssig måde. Projektet har angivet at det vil tilføje transversaler på Samsø (og opdatere anlægsoverslaget), hvorved der etableres overhalingsmulighed.
Evt. forslag til alternative løsninger – især med henblik til billiggørelse af projektet	Der er ikke identificeret alternative billigere løsninger.

Valg af budgetposter (mellemposter) til stikprøve:

Post	Stikprøve-kriterium	Samlet vurdering	Bemærkninger
Elektrificering – Ny bane (inkl. autotransformer pr. 20 km)	Andre forhold	Accepteret	Enhedsprisen dækker modsat de øvrige landanlæg både køreledningsanlægge og autotransformer hver 20. km. Enhedsprisen er derfor højere end for de øvrige landanlæg, men vurderes retvisende.
Ny bane - Kategori 2, jævnt terræn	Andel af hovedpost	Accepteret	Enhedsprisen for ny bane ligger indenfor intervallet for ny bane inkl. jordarbejder for henholdsvis Jylland og Sjælland



Post	Stikprøve-kriterium	Samlet vurdering	Bemærkninger
Helt ny Station på hovedbane (uden ekstra spor, signaler eller elektrificering) inkl. forplads	Andel af hovedpost	Accepteret	<p>Stationen på Samsø bygges modsat de øvrige nye stationer uden overhalingsmulighed og med kortere perroner, og har derfor en lavere enhedspris. Det vurderes at den benyttede enhedspris er for lav da det vurderes prisen ikke indeholder etablering af BPU-område eller forsyning til elevator (hovedledning samt eltavle).</p> <p>Projektet har efterfølgende angivet at BPU-områder på stationer er inkluderet i km-prisen for køreledning, som er estimeret af Elektrificeringsprojektet.</p> <p>Banedanmark har endvidere oplyst at den lavere enhedspris for etablering af elevator også indeholder forsyning (hovedledning samt eltavle), og at den lavere prissætning skyldes at der er blevet etableret en ny rammeaftale for elevatorer. som har medført fordelagtige priser.</p> <p>Projektet tilføjer transversaler på Samsø, og opdaterer anlægsoverslaget, hvorved der etableres overhalingsmulighed. Med denne tilføjelse accepteres posten.</p>

Konklusion for hovedområdet:

Hovedområde	Samlet vurdering*	Bemærkninger
Baneanlæg på Samsø	Accepteret	Accepteres når transversaler på Samsø er tilføjet

\* Baseret på stikprøvegennemgang

## **BILAG 4**

### **VURDERING AF VEJANLÆGGETS ANLÆGSOVERSLAG**

## **Prisgrundlag**

I notatet "Forudsætningsnotat for anlægsoverslag og enhedspriser – vej" er anført prisgrundlaget for anlægsoverslag på henholdsvis Sjælland og Jylland. For Sjælland består prisgrundlaget af motortrafikvejsanlæg, og disse er alle af ældre dato 2010-2014. For Jylland indgår hovedsageligt motorvejsprojekter, men prisgrundlaget er også her af ældre dato 2010-2016.

## **Mængder**

Der er på det for nylig fremkommet undersøgelser, der viser forøgede konsekvenser af trafikstøj. Dette kan muligvis medføre øgede mængder af støjskærme.

## **Gennemgang af anlægsoverslag**

### **Sjælland**

Mængder er sammenholdt med de mængder, der er beskrevet i "Anlægsteknik og miljø – vej (land)"

Mængder for jordarbejder mv har ikke kunnet kontrolleres. Jordoverskuddet benyttes som udsætningsjord (60%), indbygning i støjvolde (20%) eller andet (15%) mens den sidste del (5%) forventes bortskaffet. Jordoverskuddet er prissat forskelligt afhængigt af hvordan overskudsjorden håndteres.

Der er medtaget et rasteanlæg i overslaget for etape R2. Rasteanlægget synes ikke at være beskrevet i anlægstekniknotatet.

Der er i Anlægstekniknotatet (5.1.5 og 5.2.5) beskrevet en række øvrige faunapassager. I anlægsoverslaget indgår disse med en samlet km pris, hvorfor det ikke har kunnet verificeres om alt er med.

Der er omfattende støjskærme indarbejdet i anlægsoverslaget. Mængderne har ikke kunnet verificeres ud fra støjudbredelseskortene. Der er i anlægstekniknotatet nævnt en mulighed for en fuldstændig overdækning af motorvejen af støjhensyn. Dette er ikke prissat.

Der regnes med et nyt tilslutningsanlæg ved enden af Kalundborgmotorvejen. Det er ikke nærmere beskrevet, hvordan vejene tænkes forbundet, så det har ikke kunnet verificeres, om der er medtaget tilstrækkelige nye vejlængder og broer. Udgifter til rampekrydsene er indeholdt i omkostninger for de skærende veje. Der er cykelstier på en del af vejene omkring det nye tilslutningsanlæg. Dette synes ikke at indgå i vejpriserne og brobredderne.

I anlægstekniknotatet er nævnt en mulighed for at anlægge en samkørselsplads ved tilslutningsanlægget. Denne er medtaget i anlægsoverslaget.

### **Jylland korridor**

#### *Motorvej Hou- E45*

Mængder er sammenholdt med de mængder, der er beskrevet i "Anlægsteknik og miljø – vej (land)"

Mængder for jordarbejder mv har ikke kunnet kontrolleres. Jordoverskuddet benyttes som udsætningsjord (60%), indbygning i støjvolde (20%) eller andet (15%) mens den sidste del (5%) forventes bortskaffet. Jordoverskuddet er prissat forskelligt afhængigt af hvordan overskudsjorden håndteres.

Der er beskrevet et rasteanlæg på strækningen. Dette indgår i overslaget for etape 4a1.

Der er i Anlægstekniknotatet (5.1.5 og 5.2.5) beskrevet en række øvrige faunapassager. I anlægsoverslaget indgår disse med en samlet km pris, hvor det ikke har kunnet verificeres om alt er med. Vejdirektoratet har oplyst at det undersøges om faunapassager kan være indeholdt i enhedsprisen, eller om de skal prissættes særskilt.

I Anlægstekniknotatet er det nævnt et større antal vandløbskrydsninger end der er med i anlægsoverslaget. Det skyldes nok, at vandløbskrydsningerne også er med i de to dalbroer. Der er omfattende støjskærme indarbejdet i anlægsoverslaget. Mængderne har ikke kunnet verificeres ud fra støjudbredelseskortene.

Ved de skærende veje med tilslutningsanlæg (3 stk.) er der de fleste steder ikke angivet udgifter til rampekrydsene (i alt 2 signalanlæg er medtaget). Det må forventes, at rampekrydsene som minimum skal kanaliseres, og at en del vil blive udformet som signalanlæg eller rundkørsler. Projektet har oplyst at kanalisering i rampekryds er medtaget i omkostningerne for tilslutningsanlæggene, og at der er medtaget omkostninger til signalanlæg i alle rampekryds. Rambøll har identificeret at der indgår to signalanlæg i Jyllandsoverslagene og et på Sjælland. Projektet har oplyst at forskellen i tilslutningsanlæg skyldes at til- og frakørsler til rasteanlæg er medtaget som tilslutningsanlæg hvor der ikke skal være signalanlæg.

En del af de krydsende veje har cykelstier. Dette synes ikke at indgå i vejpriserne og brobredderne.

En række skærende veje er ikke medtaget i anlægsoverslaget med hverken udgift til bro eller vej. Det gælder Gammel Horsensvej parallelt med rute 433, hvor ramperne til tilslutningsanlægget også skal føres under Gammel Horsensvej med et ruderanlæg medmindre Gammel Horsensvej nedlægges. Også Skovgårdvej og forbindelsesvejen mellem Hovvejen og Ingerslevvej er ikke med som skærende veje. Hvis de ikke føres på tværs, vil der være udgifter til nye omlagte veje. Projektet har angivet at det ik fremgår ikke af mængderne hvilke navne de skærende veje har, men at de er blot oplyst med et antal skærende veje. I bygværksoversigten er vejnavne nævnt. Projektet har oplyst veje som ikke er nævnt i bygværksoversigten eller i jordmængder er ikke prissat. Rambøll anbefaler at det tydeliggøres om parallelvejen til rute 433 ikke retableres - vejen er cykelforbindelse og forventes snart udbygget med cykelstier. Anlægsbeskrivelsen bør tillige beskrive de veje som ikke retableres på tværs af motorvejen

I anlægsoverslaget indgår der ikke ombygning af banestrækninger. Det må således være forudsat, at motorvejen kan krydse baner uden at disse omlægges.

Ved sammenfletningen med E45 og Aarhus Syd motorvejen (501) er der beskrevet flere muligheder for rampeudformning på forbindelsesramperne (1 eller 2 spor) og flytning af flere ramper. Det har ikke været muligt at gennemskue hvilke løsninger, der er prissat, herunder om udgifter til nye rampetilslutninger inklusive krydsudformning er med. Af beskrivelsen virker det som om, at der skal anvendes særlige byggemetoder med anvendelse af støttevægge og spuns. Dette ses ikke prissat.

Enhedspriserne ved sammenfletningen med E45 og rute 501 synes at være de samme som på den øvrige strækning selvom Rambøll vurderer at priserne må forventes at være noget højere ved anlæg tæt på de eksisterende motorveje og i de eksisterende motorveje, både anlægspriser for broer og for vejanlæg. Projektet har oplyst at km-priserne er de samme for sammenfletninger ved E45 og rute 501. Men der er i overslagene tilføjet et tillæg i form af en samlet sum i de overslag hvor vejen skal tilsluttes E45 således at der ikke påføres ekstra omkostninger ud over hele strækningens længden. Rambøll vurderer at denne fremgangsmåde er retvisende, men anbefaler at det i de enkelte anlægsoverslag tydeliggøres at der er benyttet tillæg.

### *Landevej Hou-Falling*

Anlægsoverslaget omfatter 10,1 km tosporet vej med 8 m kørebane. I anlægstekniknotatet omtales en mulig opgradering til motortrafikvej. Hvis dette forventes at ske, bør vejen forberedes på dette ved anlæg. Det forekommer ikke relevant at anlægge en ny vej med direkte adgang til ejendomme. Der må forventes en facadeløs vej af trafikikkerhedsmæssige grunde.

Vejdirektoratet har bemærket, at der på nuværende tidspunkt ikke er taget stilling til om vejen skal være en 2 sporet landevej eller en 2+1 vej. Det skal ikke betragtes som en mulighed for en senere udvidelse, men som et tillæg, hvis vejen skulle etableres som en 2+1 vej med det samme i stedet for en 2-spolet vej.

Det anføres der ved kryds med skærende veje forventes anlagt rundkørsler eller kanaliserede kryds. Udgifter hertil synes ikke medtaget i anlægsoverslaget. I forbindelse med kryds må der også forventes udgifter til omlægning af sideveje op til krydset. I anlægstekniknotatet er der i 5.1.5 nævnt at der er 3 bygværker til skæring med mindre vandløb. Der er ikke medtaget udgifter til disse bygværker. Vejdirektoratet har angivet at der vil blive indarbejdet en post for dette.

Der er ikke medtaget udgifter til støjafskærmning. Støjforholdene er ikke beskrevet for denne vejlinje i notatet. Vejen synes dog at ligge tæt på blandt andet Falling.

### **Anlægsudgifter uden for projektet**

Tidligere undersøgelser af Kattegatforbindelsen har vist, at det på det daværende grundlag vil være nødvendigt at udbygge delstrækninger af den nuværende motorvej mellem Holbæk og Roskilde som følge af den øgede trafik fra en Kattegatforbindelse. Det bør undersøges om der med det aktuelle projekt er sådanne merudgifter på det øvrige vejnet. Denne type af udgifter bør nævnes i afrapporteringen.

Det er ikke klart, om den ny vej til Falling vil blive statsvej, og om også den nuværende vej til Horsens så bliver statsvej. Opgradering til statsvej vil give staten øgede driftsudgifter.