



SCANDINAVIAN STAR

Brand ombord 900407-900408

BRANDUTREDNING



Förstudie
Malmö 2008-04-29
SWECO Brand- och Riskteknik



Pierre Palmberg och Henrik Georgsson
Brandingenjörer LTH

Uppdragsnummer: 4000455000

Dokumentinformation

Uppdragsbenämning:	Scandinavian Star Brand ombord 900407-900408
---------------------------	---

Uppdragsnummer:	4000455000 (internt projekt)
Uppdragsansvarig:	Pierre Palmberg Brandingenjör LTH
Handläggare:	Henrik Georgsson Brandingenjör LTH
Kvalitetsgranskning utförd av:	Pierre Palmberg Brandingenjör LTH

Rev	Datum	Handling	Upprättad av	Kvalitetsgranskad av
---	2007-06-12	Brandutredning – Förstudie		
1	2008-04-29	Brandutredning – Förstudie		

INNEHÅLL

1	Inledning	1
2	Faktaunderlag	1
3	Fartygsfakta	1
4	Händelseförlopp	6
5	Brandförloppsanalys	10
5.1	Brand nr. 1	10
5.1.1	Slutsats	10
5.2	Brand nr. 2 – Huvudbranden	10
5.2.1	Slutsats	12
5.3	Brand nr. 3	13
5.3.1	Slutsats	14
5.4	Brand nr. 4	14
5.4.1	Slutsats	14
5.5	Brand nr. 5	14
5.5.1	Slutsats	14
5.6	Brand nr. 6	15
5.6.1	Slutsats	16
6	Sammanfattande diskussion med slutsatser	17
7	Förslag till plan för fortsatt arbete	18
8	Figurförteckning	19

1 Inledning

Brandingenjörerna Pierre Palmberg och Henrik Georgsson har utfört denna brandutredning som oberoende brandsakkunniga och som ett internt projekt på eget initiativ, d.v.s. utan ersättning från uppdragsgivare. Syftet med denna förstudie är att den ska ge ett fullgott brandtekniskt beslutsunderlag för fortsatt utredning.

Denna rapport är en vidareutveckling av den förstudie daterad 2006-08-15 som tidigare utförts och offentliggjorts av undertecknade.

2 Faktaunderlag

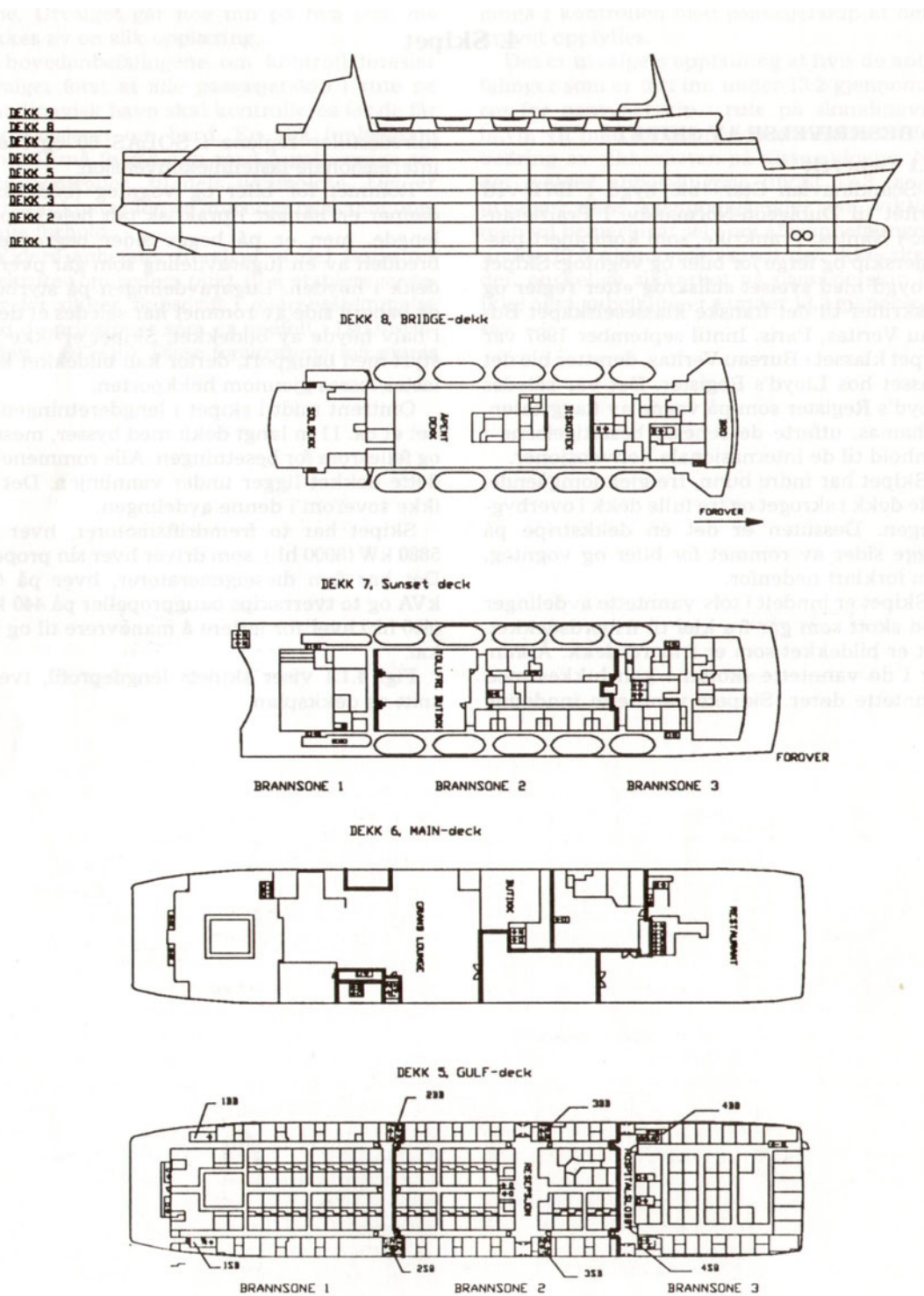
Följande material har utgjort underlag för denna förstudie:

- Norges Offentlige Utredninger (NOU): Scandinavian Star – ulykken, 7. april 1990, Hovedrapport NOU 1991:1A samt vedlegg NOU 1991:1B, Oslo 1991.
- SoS-rapport 1993:3: Branden på passagerarfärjan Scandinavian Star den 7 april 1990 (Svenska Socialstyrelsen).
- Utdrag ur SOLAS 60 i form av Svenska Sjöfartsverkets författningssamling SJVFS 1970:13.
- Vittnesmål från Ingvar Brynfors – Göteborgs Brandförsvär (Sverige), insatsledare för 1:a RITS-styrkan ombord.
- Vittnesmål från Polisinspektör Agne Knutsson – Polisen (Sverige), första polis ombord efter branden.
- Obduktionsprotokoll avseende Erik Mørk Andersen och med beteckning "Likåbning SS 80/90 dato 100490" upprättat av sakkundige dr. med. Leif Jørgensen og overlæke Leif H Bostad, Rikshospitalet – Retsmedisinsk Institut, Oslo.
- Observatörsrapport från Scandinavian Star 1990-04-07 – 1990-04-09, Olle Wennström – Brandingenjör (Sverige).
- I-R Logg (Insats- och Räddningslogg) Scandinavian Star 1990-04-07, Göteborgs Brandförsvär (Sverige).

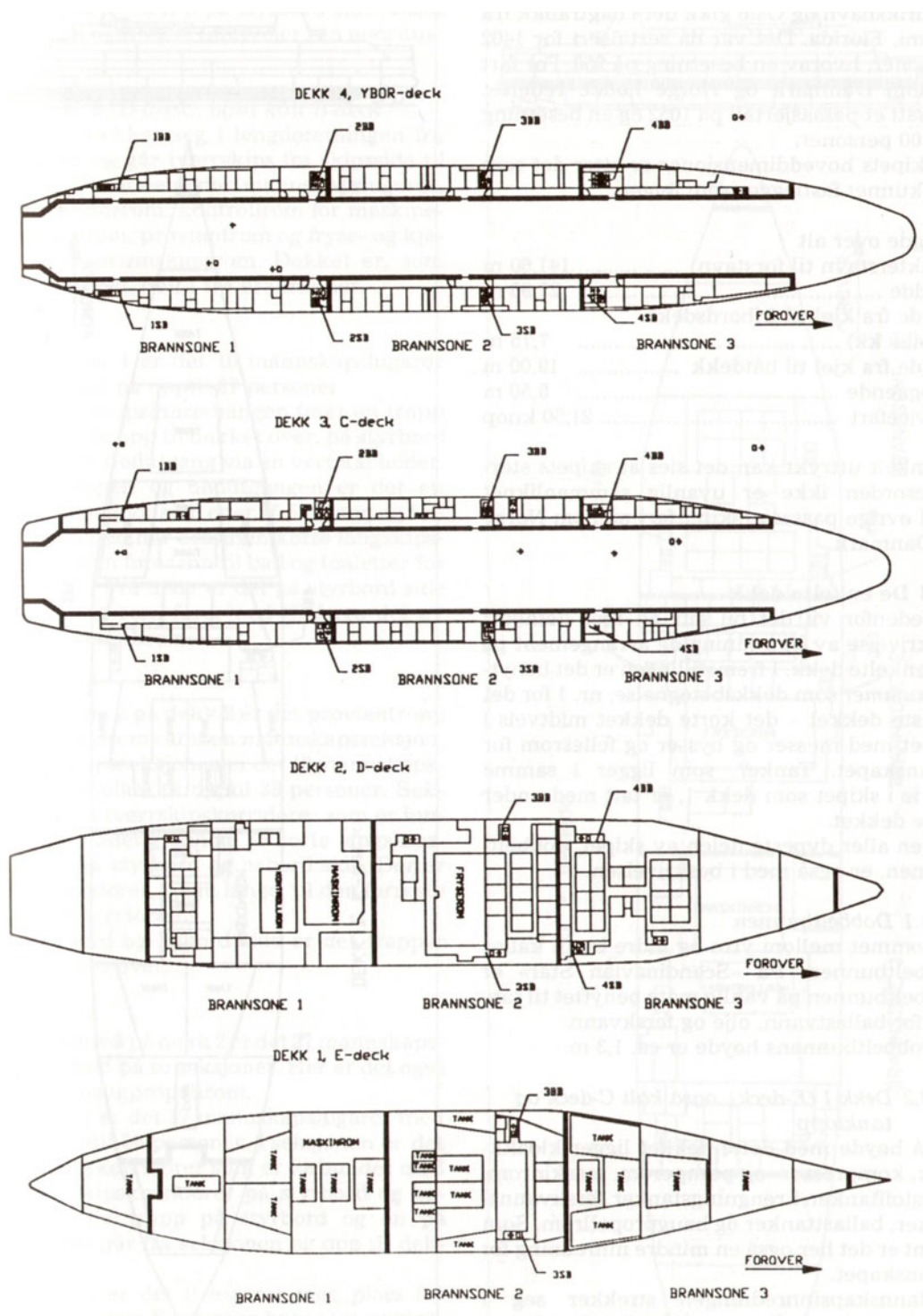
3 Fartygsfakta

Nedan redovisas kortfattade fakta om fartyget och dess utrustning.

Specifikationer M/S Scandinavian Star	
Byggnadsår	1971
Antal däck	8
Längd	141,60 m
Bredd	21,9 m
Höjd från köl till fribordsdäck (bildäck)	7,75 m
Höjd från köl till båtdäck	19,00 m
Djupgående	5,50 m
Marschfart	21,5 knop
Personkapacitet	1152 passagerare varav 100 besättningsmedlemmar
Personantal vid olyckan 900407	383 passagerare samt 99 besättningsmedlemmar.
Tillämpat regelverk avseende fartygskonstruktion	SOLAS 60
Brandklass huvudsektioner (3 st)	A 60
Ventilationssystem	Mekaniskt F/T-system med manuella brandspjäll
Ventilationssystemets funktion vid brand	Manuell avstängning av fläktaggregat samt manuella brandspjäll

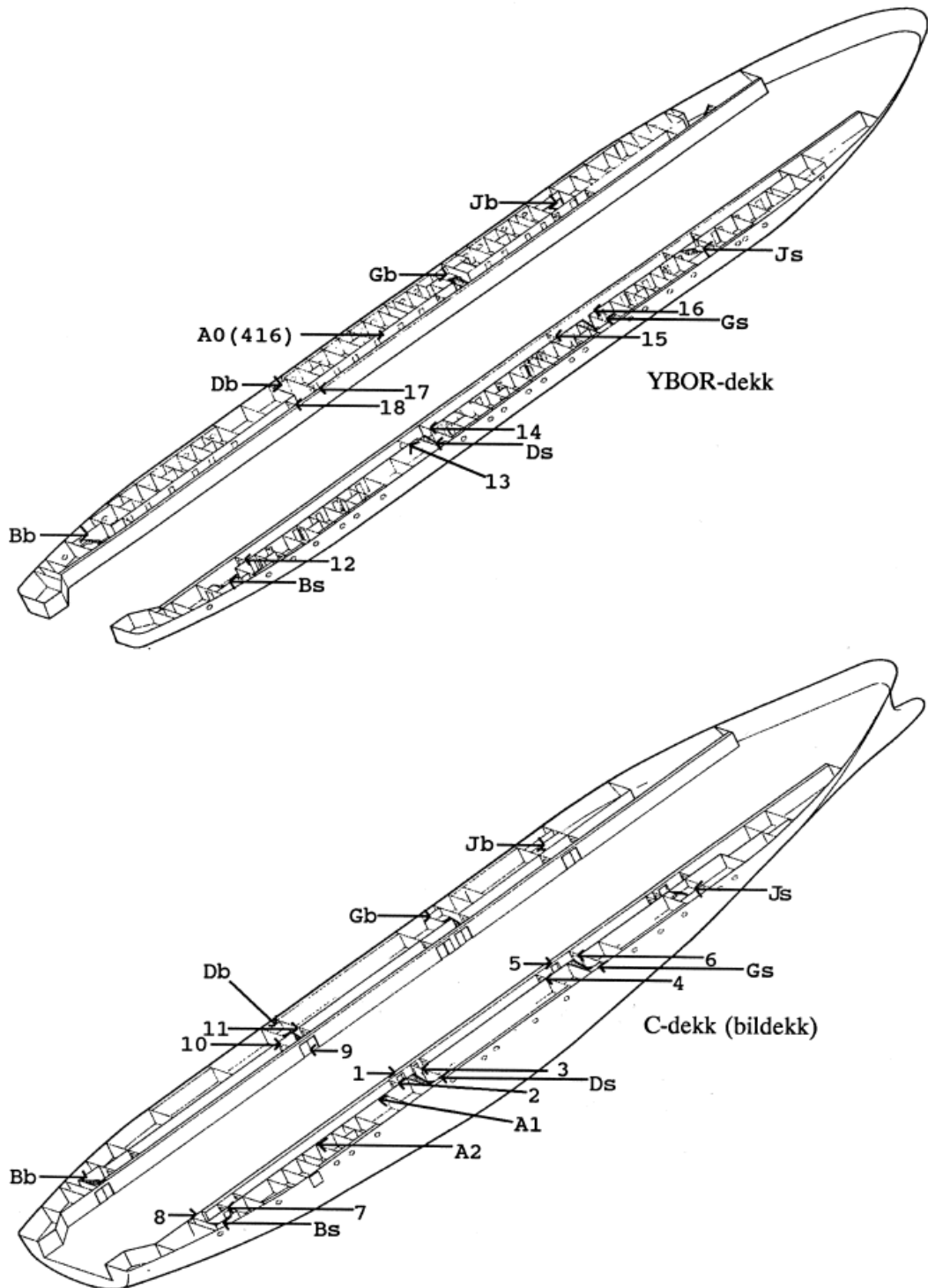


Figur 1. Fartygets längdprofil samt däckplaner för däck 5, 6, 7 och 8 med inritade brandzoner.



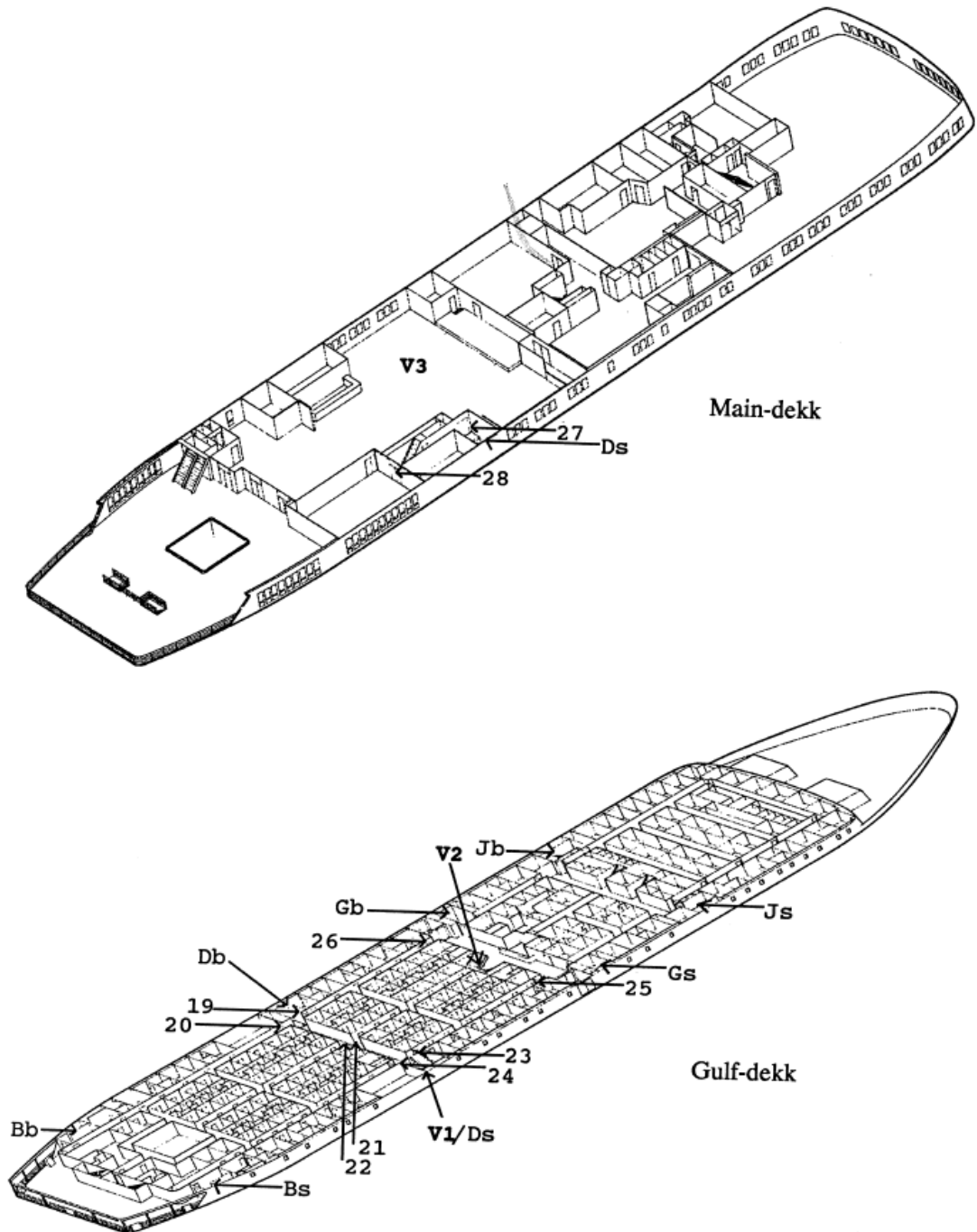
Figur 2. Fartygets längdprofil samt däckspaner för däck 1, 2, 3 och 4 med inritade brandzoner.

ref01s 2000-03-30



Figur 3. Översikt visande dörrnummer samt trapphusbeteckningar för Ybor-däck och C-däck.

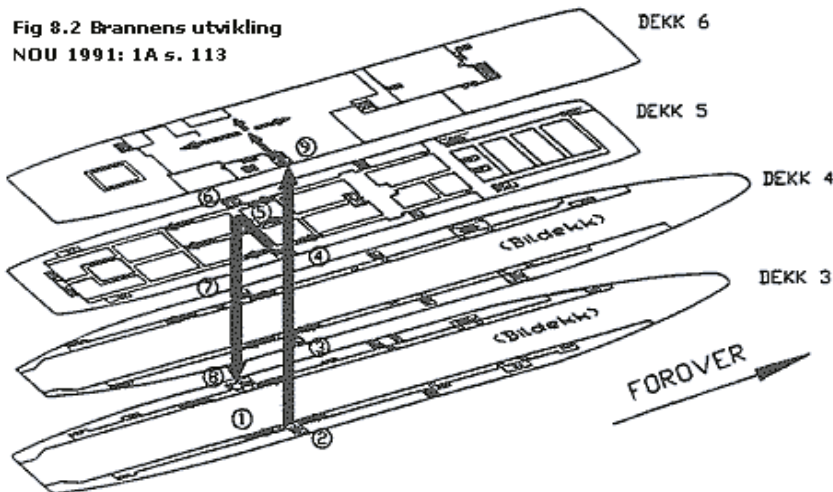
ra01s 2000-03-30



Figur 4. Översikt visande dörrnummer samt trapphusbeteckningar för Main-däck och Gulf-däck.

4 Händelseförlopp

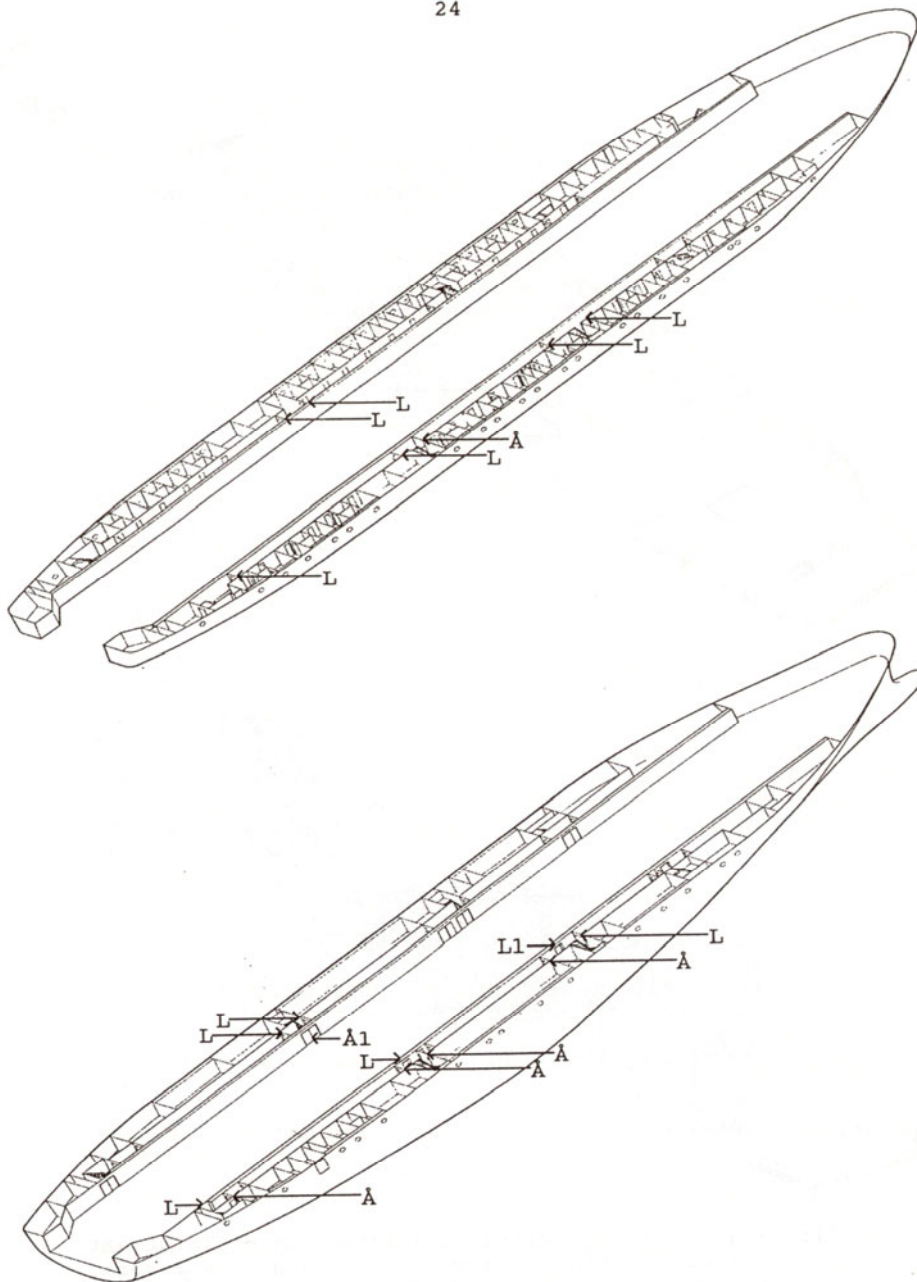
Händelseförloppet under den första delen av olycksnatten 7 april 1990 beskrivs i Figur 5 nedan. Detta händelseförlopp utgör den brand som senare kom att kallas för "Huvudbranden" och som i det följande även benämns brand nr. 2.



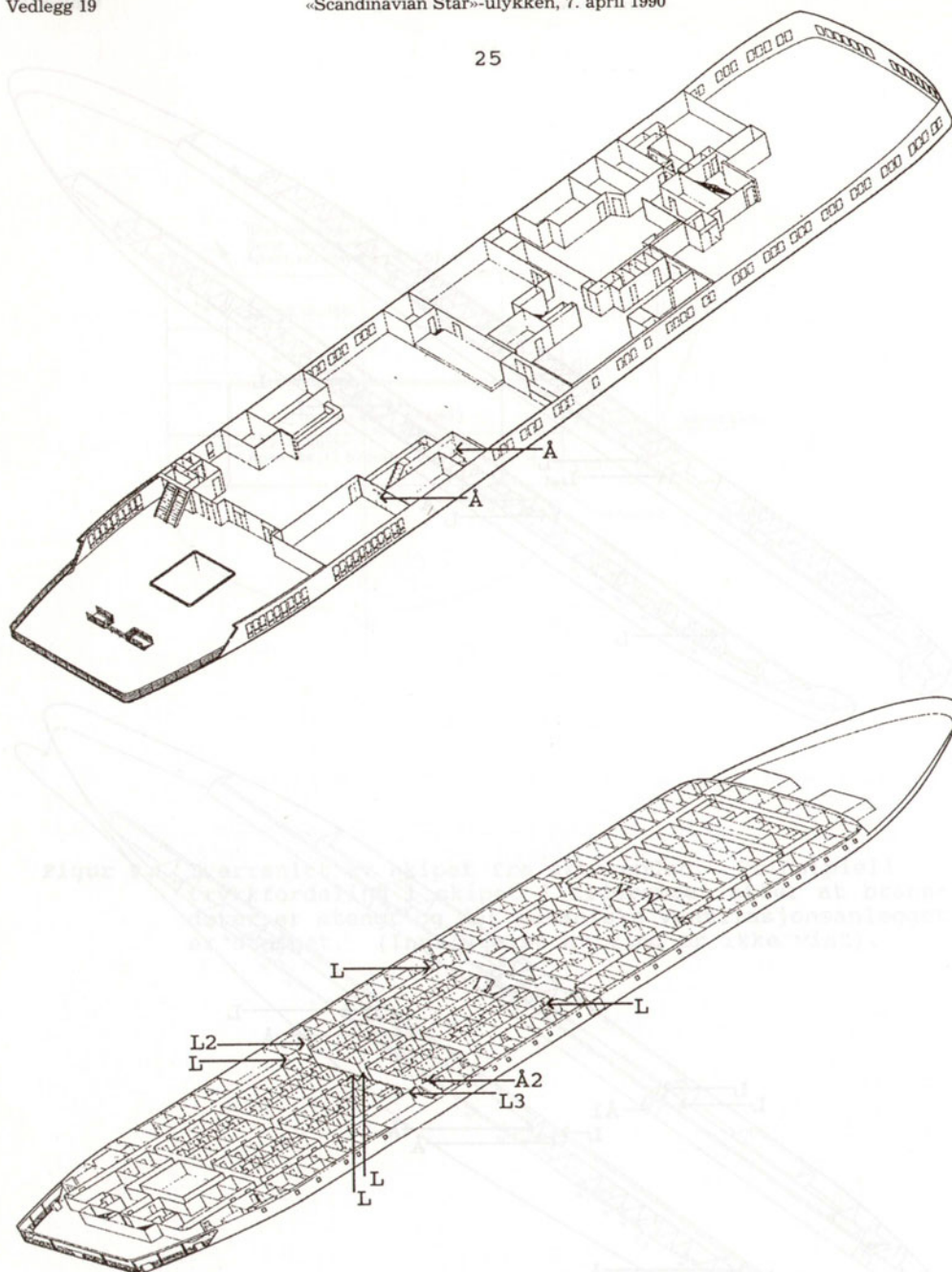
Brannens spridning (posisjoner angitt med tall i sirkel)

- ① Brannen antennes her noe etter kl. 0200. To til åtte minutter etter er det utviklet effekt på 200 kW. Dette settes som starttidspunkt for katastrofebrannen
- ② Brannen sprer seg raskt til dette trappeløpet, og videre oppover
- ③ Røyken når dekk 3 ca. ett minutt etter starten, og trekker inn i korridorene forenfor og aktenfor trappeløpet. Brannøren forenfor trappeløpet blir stående åpen
- ④ Røyken når dekk 5 etter ca. to-tre minutter, og begynner å sive inn i de tiliggende korridorene
- ⑤ Brannen sprer seg fra styrbord til babord side gjennom denne tverrgangen
- ⑥ På babord side trenger brannen videre ned gjennom trappeløpet
- ⑦ Røyk trenger også inn i korridorene på babord side av dekk 4, men i mindre mengder enn på dekk 5. Alle passasjerene her blir evakuert.
- ⑧ Brannen sprer seg ned til dekk 3, hvor brannøren inn til bildekket står åpen
- ⑨ Brannen sprer seg også inn i restaurantseksjonen på dekk 6, gjennom en åpen brannør på toppen av trappeløpet

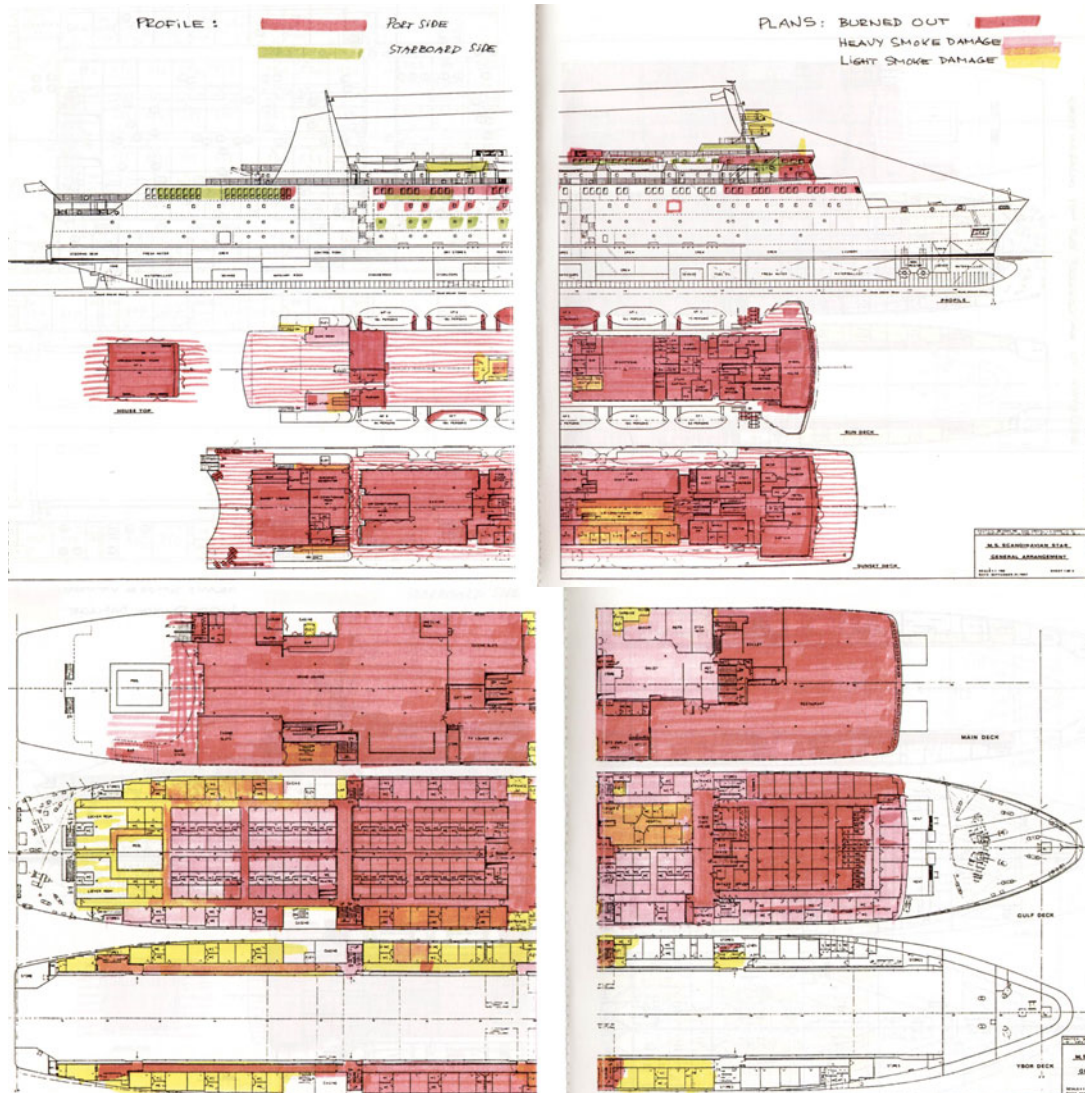
Figur 5. Huvudbrandens (brand nr. 2) spridning i fartyget.



Figur 6. Skiss visande öppna respektive stängda branddörrar på däck 3 (nederst) och däck 4 (överst) vilket medger brandspridning enligt Figur 5. "Å" betecknar att dörren är åben/öppen och "L" betecknar att dörren är lukket/stängd. "Å1" betecknar att dörren är i det närmaste fullt åben/öppen och "L1" betecknar att dörren har ett tätningsläckage eller en liten spalt.



Figur 7. Skiss visande öppna respektive stängda branddörrar på däck 5 (nederst) och däck 6 (överst) vilket medger brandspridning enligt Figur 5. "Å" betecknar att dörren är åben/öppen och "L" betecknar att dörren är lukket/stängd. "Å2" betecknar att dörren har varit periodvis åben/öppen, "L2" betecknar att dörrens tillstånd är osäkert alternativt har varit delvis stängd och "L3" betecknar att dörrens tillstånd är osäkert alternativt har varit stängd i startfasen av branden.



Figur 8. Planer visande skador till följd av brand på respektive däck. Se även kapitel 5.6.1.

5 Brandförloppsanalys

5.1 Brand nr. 1

Brand nr. 1 uppkom ca kl. 01.55 utanför hytt 416 på däck 4 (Ybor/Caribbean deck). Denna brand upptäcktes tidigt och hade då ringa omfattning och kunde därför släckas av passagerare och besättning.

5.1.1 Slutsats

Brand nr. 1 får ingen betydelse för det fortsatta händelseförloppet. Brand nr. 1 var anlagd. Enligt SOLAS 60 så skulle kaptenen i detta läget ha utlöst allmänt utrymningslarm och evakuerat samtliga ombordvarande till det fria. Om så hade skett så hade sannolikt antalet omkomna varit avsevärt mycket lägre.

5.2 Brand nr. 2 – Huvudbranden

Brand nr. 2 uppkom ca kl. 02.00 utanför hytt 219 på däck 3 (C deck/A deck). Denna brand omnämns såsom "huvudbranden". Kaptenen initierar ej någon släckinsats. Branden accelererar mycket snabbt upp genom fartyget såsom det beskrivs i Figur 5 ovan.

Vittnesuppgifter gör gällande att skjutdörr nr. 5 (A 60) mellan bildäck (däck 3) och trappa G_s (3 SB) på styrbords sida stod öppen 10-15 cm samt att skjutdörr nr. 9 (A 60) mellan bildäck (däck 3) och trappa D_b (2 BB) på babords sida stod nästan fullt öppen (ca 1 m) under huvudbranden.

Vittnesuppgifter gör gällande att ventilationen gick med normal drift under startskedet av brand nr. 2 och att brandförloppet därför var att beteckna som normalt. Vittnesuppgifter gör också gällande att 10-15 minuter in i brandförloppet (brand nr. 2) så forceras ventilationen på ett sådant sätt att branden accelereras till ett brandförlopp som är att beteckna som onaturligt. Branden sugas därmed ned genom trappa D_b (2 BB) till bildäck (däck 3) fram till den tidpunkt då ventilationssystemet stängs av helt. Avstängningen av ventilationen medför att det övertryck som råder i passagerarhytterna förbyts till ett undertryck och brandgaser trycks/sugs in i passagerarhytterna. Ytterligare ca 10 minuter senare råder kritiska förhållanden avseende CO (kolmonoxid) och HCN (cyanväte) i passagerarhytterna.



Figur 9. 3 st. bilder visande skador i korridor på däck 3 styrbord sida, akterut från trappa D_s (2 SB). Dörröppningen som syns till höger i den vänstra bilden leder in till hytt 219. I denna korridor anlades brand nr. 2 (Huvudbranden).



Figur 10. Bild visande brandskadad bil som har stått precis framför en öppen skjutdörr nr. 9 (A 60), se Figur 3, på bildäck. Hastigheten genom denna brandskjutport har vid försök uppmätts till 20 m/s utan de termiska effekterna av brand. Notera att denna hastighet avser kall luft. Vid en brandgastemperatur om ca 600°C ökar hastigheten med ca en faktor 3. Detta visar på hur stor inverkan ventilationssystemet har haft på huvudbranden.

Enligt vittnesuppgifter sker en övertändning i den bakre delen av restaurang-/loungområdet på däck 6 (Main deck) ca 30-40 minuter efter brandstart. När räddningsstyrkan anländer, ca 3,5 timmar efter brandstart, pågår fullt utvecklad brand i den aktra delen av fartyget. Dock är den främre delen av däck 6, som innehåller kök och restaurang, samt de främre delarna av däck 7 och 8 vid denna tidpunkt ej involverade i branden. Omkring kl. 11.30 etableras permanent brandgasventilation av de aktra och mellersta delarna av däck 6 genom att fönster slås ut samt att sidoportar vid receptionslobbyn öppnas på däck 5.

5.2.1 Slutsats

Enligt vittnesuppgifter är ventilationsanläggningarna i normal drift då brand nr. 2 startar. Efter 10-15 minuter forceras ventilationen genom att frånluftsfläktarna på bildäck (däck 3/C-däck) styrs till maximalt flöde vilket medförde att brandgaserna styrdes mot strategiskt öppna branddörrar.

Fullskaleförsök utförda av SINTEF ombord på Scandinavian Stars systerfartyg "Jupiter" visar lufthastigheter med normal rumstemperatur om ca 20 m/s över skjutdörr nr. 9 (A 60) mellan bildäck (däck 3) och trappa D_b (2 BB) på babords sida. Vid brand har denna hastighet med största sannolikhet varit ca 60 m/s p.g.a. att den gasblandning som sugits ner genom trappschaktet haft en temperatur om ca 500-600°C och därmed haft en densitet om ca 1/3 av densiteten för rumstempererad luft.

I och med att ett antal branddörrar, se Figur 6, står öppna samt att fartygets ventilationssystem är i normal drift och sedan styrs så att samtliga fläktar för bildäck evakuerar luft skapas närmast ideala förutsättningar för mycket snabb brandspridning. Detta driftsfall avseende ventilationssystemet är också det enda scenario som medger att brandgaser sugs ned genom D_b (2 BB) helt motsatt den naturliga strömningsriktningen.

Att skapa dessa ideala förutsättningar för snabb brandspridning kräver god kunskap avseende brandförlopp och mycket goda kunskaper avseende fartyget, dess tekniska system och styrningsanordningarnas placering ombord samt styrningen av dessa system. Dessutom måste vederbörande ha tillgång till ett antal låsta utrymmen för manövreringen av dessa styrsystem.

Brand nr. 2 var anlagd i brandzon 1 på däck 3 ca kl. 02.00 den 7 april 1990. Brand nr. 2 resulterade i att 159 människor miste livet samt omfattande skador på fartyget i brandzonerna 1 och 2.

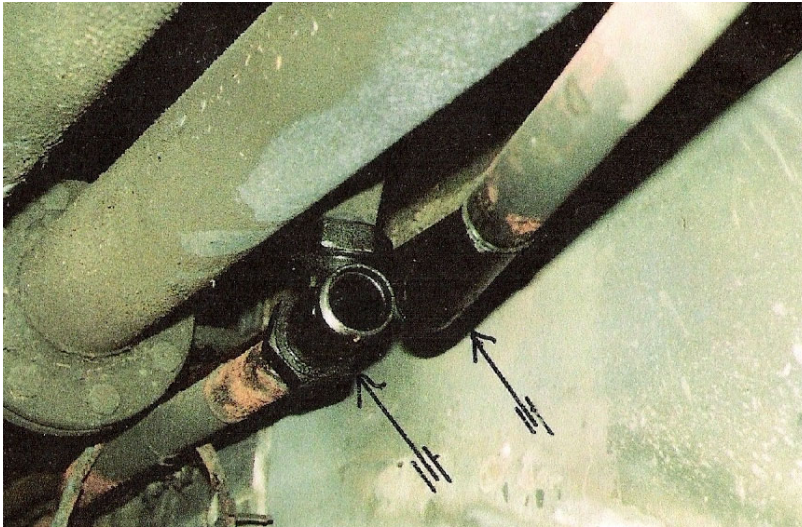
5.3 Brand nr. 3

Vittnesuppgifter gör gällande att brand nr. 3 uppkom ca kl. 11.00-12.00 i 300-sektionen/brandzon 2 på däck 4 (Ybor/Caribbean deck). Branden uppkom och understöddes sannolikt genom att hydraulolja sprutade ut ur hydrauliksystemet under tryck och antändes. Tillgänglig dokumentation visar på att hydrauloljan sannolikt har antänds genom att en säng använts som pilotlåga, se Figur 11. Detta hydrauliksystem ska ej vara i drift under gång då det endast försörjer fordonshissen på bildäck. Manövrering av aktuell hydraulpump kan endast ske med hjälp av de manöveranordningar som finns placerade i ett separat och låst utrymme på bildäck.

Det läckande hydraulröret markerat med blå pil i den högra bilden nedan är tvärt utböjt horisontellt mot durken. De övriga rören som är förlagda i samma taksektion som det läckande hydraulröret är ej synbart brandpåverkade. Notera att undertaksstrukturen som innan branden täckte hela rörstråket är sönderbruten och hänger ned.



Figur 11. De två bilderna visar platsen för uppkomst av brand nr 3 (Hydraulbranden). På dessa bilder syns den säng (markerad med röd pil) som sannolikt har använts för att antända hydrauloljan. Blå pil markerar aktuellt hydraulrör, se även Figur 12. De övriga rören som är förlagda i samma taksektion som det läckande hydraulröret är ej synbart brandpåverkade. Notera att undertaksstrukturen som innan branden täckte hela rörstråket är sönderbruten och hänger ned (markerat med gul pil) i korridorens längdriktning.



Figur 12. Bild visande aktuellt hydraulrör.

5.3.1 Slutsats

Ett hydraulrör är konstruerat och infäst i skott för att tåla de mycket höga tryck de ska klara under normal drift. Ett sådant hydraulrör som blir så kraftigt brandpåverkat att det börjar läcka hydraulolja i en kopplingspunkt är då nedböjt på en mycket lång sträcka (avsevärt mycket längre sträcka än avståndet mellan de verkliga infästningspunkterna) och i en mjuk båge lodrätt ner mot durken.

Hydraulrörets aktuella utseende visar således på att det sannolikt är utböjt såsom bilden visar på grund av mekanisk åverkan utförd av människohand och att brand nr. 3 således sannolikt var anlagd. Brand nr. 3 resulterade i omfattande skador på fartyget i brandzon 2.

Tillgänglig dokumentation avseende brandskador på fartyget samt de av SINTEF utförda och dokumenterade brandförloppsberäkningarna visar på att denna brand sannolikt ej har brutit igenom brandcellsgräns (A 60) gentemot brandzon 3, se Figur 8 och kapitel 5.6.1.

5.4 Brand nr. 4

Försök till anstiftan av brand vid trapphus D_s (2 SB) i akterdelen på styrbordssidan på däck 3. Tidpunkt för denna brand är ej känd. Effekterna av denna brand blev ringa.

5.4.1 Slutsats

Brand nr. 4 var anlagd men får ingen betydelse för det fortsatta händelseförloppet.

5.5 Brand nr. 5

Försök till anstiftan av brand vid trapphus D_b (2 BB) i akterdelen på babordssidan på däck 3. Tidpunkten för denna brand är ej känd. Effekterna av denna brand blev ringa.

5.5.1 Slutsats

Brand nr. 5 var anlagd men får ingen betydelse för det fortsatta händelseförloppet.

5.6 Brand nr. 6

Branden i de aktra delarna av däck 6, däck 7 och däck 8 (del av brand nr. 2, brandzon 2) rapporteras av räddningstjänsten vara släckt ca kl. 11.30 den 7 april 1990.

Den officiella redogörelsen av de resulterande brandskadorna på fartyget, se Figur 8, visar att främre delen av den mellersta brandzonen (zon 2) på däck 5 är till viss del endast lätt rökskadad och andra delar kraftigt rökskadade samt att köksdelen på däck 6 (egen brandcell i brandteknisk klass A 60) är kraftigt rökskadad. Detta visar tydligt att brandförloppet (brand nr. 2) ej har varit fullständigt i dessa delar.

Brand nr. 6 startar i brandzon 3 i samband med att fartyget angör Lysekil. Brand nr. 6 involverar de främre delarna av däck 5, 6, 7 och 8. Notera att räddningstjänstens första insatsstyrka nedfirades från helikopter till fören på däck 7 och upprättade ledningsplats i fartygets främre övre del i samband med att insatsen påbörjades (ca 3,5 timmar efter det att brand nr. 2 startat). Detta visar tydligt att dessa delar av fartyget ej var involverade i brand nr. 2.



Figur 13. Bild visande restaurang i främre delen av däck 6. De kraftiga brandskadorna är sannolikt ett resultat av brand nr. 6.

5.6.1 Slutsats

Tillgänglig dokumentation avseende fartygets brandskador visar på att det är högst osannolikt att de dokumenterade skadorna i brandzon 3 skulle ha uppstått genom naturlig brandspridning från brandzon 2 (brand nr. 2 och 3). Det faktum att fartygets övre främre del användes som ledningsplats för räddningsinsatsen visar också tydligt att denna del av fartyget var opåverkad av branden innan fartyget anlände till kajen i Lysekil. Detta bekräftas ytterligare av det faktum att permanent brandgasventilation av de brandutsatta aktra och mellersta delarna av fartyget hade etablerats redan omkring kl. 11.30.

De kraftiga rökskadorna i köket är sannolikt konsekvensen av att branddörr (A 60) mellan kök och trappa (mellan reception på däck 5 och trapphall på däck 6) varit otät och därför läckt in brandgaser. Att branden i brandzon 2 på däck 6 akter om köksdelen var relativt lättsläckt beror sannolikt på den tidigare övertändningen (brand nr. 2) som konsumerat större delen av det brännbara materialet i denna del. Under denna släckinsats rensar rökdykarna fönsterna på däck 6 och ställer upp sidoportar på däck 5 och tillser därmed att en permanent brandgasventilation är etablerad för denna del i syfte att förhindra övertändning och därmed underlätta fortsatt insats och förhindra brandspridning till brandzon 3.

Det faktum att trappan mellan reception på däck 5 och trapphall på däck 6 var öppen har också bidragit till att lindra brandpåverkan i den främre delen av brandzon 2 på däck 5. Detta tillsammans med ovan nämnda insats från räddningstjänsten innebär att det är högst osannolikt att de dokumenterade skadorna i brandzon 3 skulle ha uppstått genom naturlig brandspridning från brandzon 2.

Brand nr. 6 var således med största sannolikhet anlagd i brandzon 3 på däck 5 i samband med att fartyget angör Lysekil. Brand nr. 6 resulterade i omfattande skador på fartyget i brandzon 3.

6 Sammanfattande diskussion med slutsatser

I det följande sammanfattas slutsatserna av denna förstudie med tillägg av övergripande slutsatser i punktform.

1. Brand nr. 1 får ingen betydelse för det fortsatta händelseförloppet. Brand nr. 1 var anlagd. Enligt SOLAS 60 så skulle kaptenen i detta läget ha utlöst allmänt utrymningslarm och evakuerat samtliga ombordvarande till det fria. Om så hade skett så hade sannolikt antalet omkomna varit avsevärt mycket lägre.
2. Brand nr. 2 var anlagd i brandzon 1 på däck 3 ca kl. 02.00 den 7 april 1990. Brand nr. 2 resulterade i att 159 människor miste livet samt omfattande skador på fartyget i brandzonerna 1 och 2.
3. Hydraulrörets aktuella utseende visar på att det sannolikt är utböjt såsom visat på grund av mekanisk åverkan utförd av människohand och att brand nr. 3 således sannolikt var anlagd. Brand nr. 3 resulterade i omfattande skador på fartyget i brandzon 2.
4. Brand nr. 4 var anlagd men får ingen betydelse för det fortsatta händelseförloppet.
5. Brand nr. 5 var anlagd men får ingen betydelse för det fortsatta händelseförloppet.
6. Brand nr. 6 var med största sannolikhet anlagd i brandzon 3 på däck 5 i samband med att fartyget angör Lysekil. Brand nr. 6 resulterade i omfattande skador på fartyget i brandzon 3.
7. Obduktionsprotokollet visar att Erik Mörk Andersen sannolikt omkom under huvudbranden (brand nr. 2) varför det är osannolikt att han har anlagt de därefter följande bränderna. Logiken säger därför att det även är osannolikt att han anlade de två första bränderna (brand nr. 1 och 2).
8. Den offentliga utredning som hittills gjorts (Norges Offentlige Utredninger (NOU): Scandinavian Star – ulykken, 7. april 1990, Hovedrapport NOU 1991:1A samt vedlegg NOU 1991:1B, Oslo 1991) behandlar endast händelseförloppet t.o.m. huvudbranden (brand nr. 2). Denna förstudie visar på att det är av yttersta vikt att utreda hela händelseförloppet (brand nr. 1 t.o.m. brand nr. 6) fullständigt i syfte att kunna inleda en förnyad brottsutredning m.m. Syftet med en sådan utredning är främst att fastställa bl.a. följande:
 - Ventilationsystemets inverkan på brandförloppen
 - I vilken utsträckning brandpåverkan på hydraulrör kan leda till den typ av deformation med resulterande läckage som var aktuell under brand nr. 3
 - I vilken utsträckning brand nr. 6 kan ha uppkommit genom naturlig brandspridning mellan brandsektion 2 och 3 alternativt visa att även denna brand var anlagd

7 Förslag till plan för fortsatt arbete

I det följande föreslås ett förslag till en övergripande plan för det fortsatta arbetet i punktform.

1. Brandförloppsberäkningar med hjälp av en s.k. CFD-modell (ex. FDS) avseende samtliga brandförlopp. Projektorganisationen för detta bör bestå av två separata arbetsgrupper med erforderlig brandteknisk kompetens och som genomför respektive granskar utförda arbeten. Syftet med dessa beräkningar är att på vetenskaplig grund säkerställa en tidslinje för samtliga brandförlopp och deras konsekvenser.
2. Fullskaleförsök avseende brandpåverkan på hydraulrör (komplement till CFD-beräkningar vid behov). Projektorganisationen för detta bör bestå av två separata arbetsgrupper med erforderlig brandteknisk kompetens och som genomför respektive granskar utförda arbeten.
3. Fullskaleförsök avseende ventilationssystemets inverkan på brandförloppen (komplement till CFD-beräkningar vid behov). Projektorganisationen för detta bör bestå av två separata arbetsgrupper med erforderlig brandteknisk kompetens och som genomför respektive granskar utförda arbeten.
4. När resultat från ovanstående föreligger bör en grupp bestående av brandexperter, som ska utgöra stöd åt polis och övriga berörda myndigheter i det fortsatta arbetet, utses samt få en tydlig och heltäckande uppdragsspecifikation utan begränsningar som kan kompromettera utredningsresultatet.
5. Den slutliga rapporten bör redovisas i sin helhet för de berörda regeringarna samt berörda myndigheter i respektive land.
6. Den slutliga rapporten bör offentliggöras i sin helhet samt i en populärvetenskaplig version.

8 Figurförteckning

Figur 1. Fartygets längdprofil samt däckplaner för däck 5, 6, 7 och 8 med inritade brandzoner.	2
Figur 2. Fartygets längdprofil samt däckplaner för däck 1, 2, 3 och 4 med inritade brandzoner.	3
Figur 3. Översikt visande dörrnummer samt trapphusbeteckningar för Ybor-däck och C-däck.	4
Figur 4. Översikt visande dörrnummer samt trapphusbeteckningar för Main-däck och Gulf-däck.	5
Figur 5. Huvudbrandens (brand nr. 2) spridning i fartyget.	6
Figur 6. Skiss visande öppna respektive stängda branddörrar på däck 3 (nederst) och däck 4 (överst) vilket medger brandspridning enligt Figur 5. "Å" betecknar att dörren är åben/öppen och "L" betecknar att dörren är lukket/stängd. "Å1" betecknar att dörren är i det närmaste fullt åben/öppen och "L1" betecknar att dörren har ett tätningsläckage eller en liten spalt.	7
Figur 7. Skiss visande öppna respektive stängda branddörrar på däck 5 (nederst) och däck 6 (överst) vilket medger brandspridning enligt Figur 5. "Å" betecknar att dörren är åben/öppen och "L" betecknar att dörren är lukket/stängd. "Å2" betecknar att dörren har varit periodvis åben/öppen, "L2" betecknar att dörrens tillstånd är osäkert alternativt har varit delvis stängd och "L3" betecknar att dörrens tillstånd är osäkert alternativt har varit stängd i startfasen av branden.	8
Figur 8. Planer visande skador till följd av brand på respektive däck. Se även kapitel 5.6.1.	9
Figur 9. 3 st. bilder visande skador i korridor på däck 3 styrbord sida, akterut från trappa D _s (2 SB). Dörröppningen som syns till höger i den vänstra bilden leder in till hytt 219. I denna korridor anlades brand nr. 2 (Huvudbranden).	10
Figur 10. Bild visande brandskadad bil som har stått precis framför en öppen skjutdörr nr. 9 (A 60), se Figur 3, på bildäck. Hastigheten genom denna brandskjutport har vid försök uppmätts till 20 m/s utan de termiska effekterna av brand. Notera att denna hastighet avser kall luft. Vid en brandgastemperatur om ca 600°C ökar hastigheten med ca en faktor 3. Detta visar på hur stor inverkan ventilationssystemet har haft på huvudbranden.	11
Figur 11. De två bilderna visar platsen för uppkomst av brand nr 3 (Hydraulbranden). På dessa bilder syns den säng (markerad med röd pil) som sannolikt har använts för att antända hydrauloljan. Blå pil markerar aktuellt hydraulrör, se även Figur 12. De övriga rören som är förlagda i samma talsektion som det läckande hydraulröret är ej synbart brandpåverkade. Notera att undertaksstrukturen som innan branden täckte hela rörstråket är sönderbruten och hänger ned (markerat med gul pil) i korridorrens längdriktning.	13
Figur 12. Bild visande aktuellt hydraulrör.	14
Figur 13. Bild visande restaurang i främre delen av däck 6. De kraftiga brandskadorna är sannolikt ett resultat av brand nr. 6.	15