

I trafikudvalget
TRU alm. del - Bilag 318
Offentligt

Folketinget
Att.: Trafikudvalget
Christiansborg
1240 København K

Byggecentrum
Lautrupvang 1B
DK-2750 Ballerup

Telefon 70 12 06 00
Telefax 70 12 08 00

E-mail: info@byggecentrum.dk
Internet: www.byggecentrum.dk

Bank: Danske Bank
CVR-nr. DK 63 03 50 17

2007-03-19

Videndelingsdag om MULTI – FUNKTIONER i FACADER og VINDUER

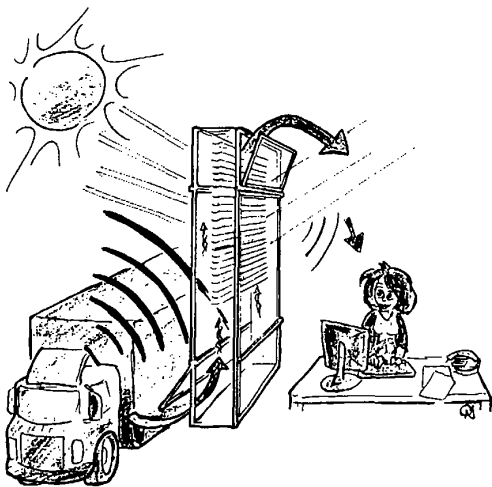
Vil du røre produkterne og vide lidt mere om de nyeste vinduestyper i Danmark?

så sæt et kryds i kalenderen tirsdag den 8. maj 2007, hvor vi samler produkterne samt en række eksperter til en videndelingsdag om multi-funktioner i facader og vinduer:

De sidste 10 år er der arbejdet ihærdigt på udvikling af nye typer vinduer, der kan lidt mere end almindelige vinduer, og nu er der et par danske producenter, der har udviklet disse nye, spændende multifunktions vinduer/facadeelementer til det danske marked.

Vi vil se nærmere på **vinduer, der "kan lidt mere"**: f.eks. støjdæmpning sammen med udluftning, udluftning uden træk, udluftning med varmegenvinding, udluftning uden støv og pollen, nul-energi løsninger, nul-overopvarmnings facader, dagslys m.v.

Hør bl.a. om 3G vinduer, VentilationsVinduer, "russervinduer", dobbeltvinduet, dobbeltfacadevinduet m.v.



Vi har vedlagt dagens program, tilmeldingsblanket og et par artikler om emnet.

Sted: Byggecentrum i Ballerup

Dato: 8. maj 2007 fra klokken 10.00-14.00

Pris: Kr. 800 kr. ekskl. moms der dækker kaffe, kage, frokost, m.v.

Vær opmærksom på, at tilmeldingsfristen er den 27. april 2007. Du tilmelder dig ved at ringe til Byggecentrum på 7012 0600, sende en mail til Gurli Andresen (ga@byggecentrum.dk) eller ved at faxe nedenstående tilmeldingsblanket til Byggecentrum på faxnummer 7012 0800.

Vi glæder os til at se jer den 8. maj 2007

Med venlig hilsen

Fonden BYG-ERFA, HansenProfile, PC Vinduer og NIRAS A/S

TILMELDING:

Navn:

Firma:

Adresse

Tlf.:

E-mail:

Program

MULTI – FUNKTIONER I FACADER og VINDUER

(3G vinduer, VentilationsVinduer, "russervinduer", dobbeltvinduet, dobbeltfacadevinduet m.v.: Vinduer der "kan lidt mere": f.eks. støjdemping sammen med udluftning, udluftning uden træk, udluftning med varmegenvinding, udluftning uden støv og pollen, nul-energi løsninger, nul-overopvarmnings facader m.v.)

**Hvor meget ved vi?
Hvor meget ved vi ikke?**

Tirsdag den 8. maj 2007 hos Byggecentrum, Lautrupvang 1B, 2750 Ballerup

9.00 Indregistrering, kaffe/te og morgenmad

10.00 Velkomst
v. Jens Østergaard, Fonden BYG-ERFA

10.05 Introduktion og overblik
v. arkitekt Tove Lading, Lading arkitekter + konsulenter A/S

10.15 Mulighederne og konsekvenserne
v. Sergio Fox, NIRAS

10.30 Produktdetaljer 1
3G-vinduet fra HansenProfile

10.50 Produktdetaljer 2
VentilationsVinduet v. PC Vinduer

11.10 Spørgsmål og svar

11.30 Frokost + udstilling af konkrete produkter

13.00 Støj: problemer og løsninger
v. Christian Oxenvad, arkitekt maa, Energitjenesten, Ekstern konsulent til Miljøstyrelsen vedr. lyd og vinduer

13.30 Anlægs- og driftsøkonomi ved brug af multi-funktion vinduer og facader
v. Civilingeniør Jens Eg Rahbek, Senior fagleder, COWI

14.00 Kaffe + udstilling

Russervinduet giver fred

Tordnende trafikstøj dæmpes effektivt med hundredårigt gammelt vinduesprincip

Af Michael Rughede

Buldrende busser og fræsende småbiler gør livet til et støjhelvede for tusindvis af danskere. Man anslår, at 175.000 boliger i hele landet er plaget af støj. Værst i storbyerne, hvor f.eks. hver 4. bolig i Storkøbenhavn er støjramt.

Støjen kan nedbringes med alt fra avancerede støjskærme, specielle vejbelægninger og lydæmpende vinduer.

Et par nybyggerier og renoveringer tæt på massiv trafik har vist, hvordan et par alternative løsninger kan skrues ned for lyden.

Varm luft til zonen

Med effektivt var russervinduet, der har fået sit navn, fordi grundprincippet i opbygningen går tilbage til Vinterpa-

ladset i Skt. Petersborg. Et slags tolags kassevindue, hvor en oplukkelig ramme øverst i det faste indvendige glas kan åbnes indadtil, og en tilsvarende ramme kan åbnes udadtil nederst på ydersiden.

I Vinterpaladset var fidusen med vinduet, at den opstigende friske luft udefra blev opvarmet på sin vej op gennem de to glaslag og derpå sendt ind i paladsets sale og gemakker for at lune zonen og bele hoffet.

Men en bekvem sideeffekt af vindues-typen er dets lydæmpende egenskaber, når det tilsættes lidt moderne teknologi.

I Jægersborg nord for København er det gamle vandtårn blevet indrettet til ungdomsboliger. Problemet med tårnet var bare, at det ligger klods op ad motorveje og S-tog.

Ro til drenge og piger

Støjniveauet ville være umuligt højt med et normalt vindue, men russervinduet sænker støjen markant i både åben og lukket tilstand.

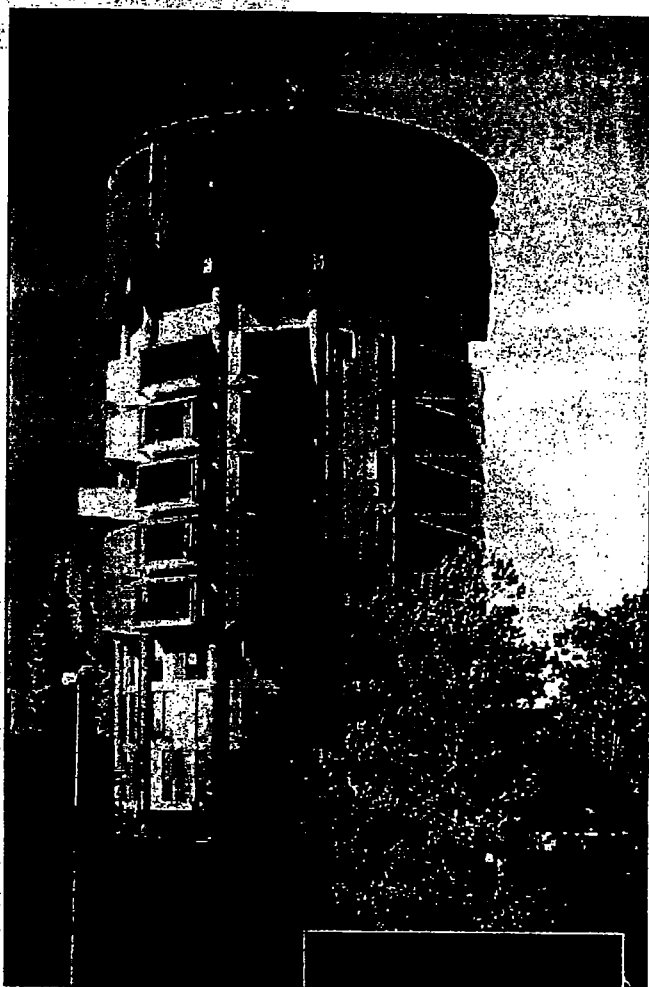
Lydmålinger i en lejlighed i 6. sals højde viste, at når trafikstøjen var på 69 dB udvendigt, var den 37 dB indvendigt, når de to rammer i vinduet var åbne. Når vinduet var lukket, var tallene henholdsvis 69 dB og 34 dB.

En forskel på 10 dB i et lydniveau svarer nogenlunde til en halvering eller fordobling af, hvordan lyden opfattes, så vinduet var ekstremt effektivt til at filtrere støjen fra. Og der var altså frisk luft udefra med en imponerende lav støj-omkostning på bare 3 dB i forhold til, når vinduet var lukket.

Det skyldes, at der ved begge de små rammer er indbygget en perforeret plade, så der dannes et dæmpet kammer indvendigt i ruden, hvor luften kan trænge igennem, men lydølgerne sies fra.

En ny trend

På det nye Bikuben Kollegiet i Ørestad har man løst støjproblemerne anderledes. Her har man lavet en lydsluse ved at bygge et mindre vindue ovenpå det store lysgivende vindue. Princippet er nogenlunde det samme, som i Jægersborg



Bikuben Kollegiet i Jægersborg nord for København er indrettet i et gammelt vandtårn.
- Fotos: Niels Nielsen

Vinduerne går fra gulv til loft og er kassekonstruktion med to termoruder i 17 cm afstand. I top og bund kan en del af vinduet åbnes. I top og bund af det store parti er monteret en perforeret plade. Vinduerne er produceret af HS Hansen og udviklet i samarbejde med Niras. Støjvinduerne i Bikuben Kollegiet er produceret ud af et almindeligt glasaluvindue fra Velfac, hvor Rambøll har udtænkt skuseleningen.

Vandtårn, men med et yderligere lydabsorberende materiale indbygget i vinduet.

Støjen fra gaderne er på op til 65 dB, og i åben tilstand reduceres dette til 55 dB og til 30 dB, når det er lukket.

Begge eksempler viser vejen for vinduesproducenterne i takt med, at der sættes mere og mere fokus på støjniveauet i boligerne. Når det alligevel er tid at skifte vinduer, vil lydæmpende ruder uden tvivl stå højt på ønskelisten hos rigtig mange beboere.

rughede@odsgard.dk

Mere info om vort system til 3. generations elementer:
Hansen 3G

Teknisk information:
HansenProfile
Jernbanegade 26
DK-6940 Lem
Tlf.: +45 9675 1100
Fax: +45 9675 1178
Mail:
info@hansenprofile.dk
Webseite:
www.hansengroup.biz

4 systemer – dækker alt!

Hansen Fasad®

Hansen CellGlazing®

Hansen Fenster®

Hansen Millennium®



hansen



Dobbelt

Af Flemming Holten Nielsen

Fotos: Poul Thorsen

Perforeringen i bundstykket passerer af udeluften på vej op gennem den gående rammekonstruktion.

Øgede krav omkring tæthed og isolering af bygninger sætter fokus på klimaskærmen. Det gælder også ved renoveringen af den ældre bygningsmasse, der blev skabt og opført i en tid, før de aktuelle krav til indeklima og tæthed overhovedet var formuleret.

Det gamle "russer-vindue"

Den dybe tallerken har det med at blive opfundet flere gange. Når boligen skal ventileres, er det simpel logik at åbne vinduet – udluftningen vil gavne indeklimaet. Men der skal lukkes igen, så ikke kulde eller træk forringer indeklimaet. Altså, det handler om at skabe ventilation også når vinduet er lukket.

Det sagnomspundne Vinterpalads i Rusland er ikke af ny dato, men her finder man dobbelte vinduer med forskudte åbninger, en løsning der har været anvendt i både Rusland og Finland i en lang årrække, deraf navnet "russervindue".

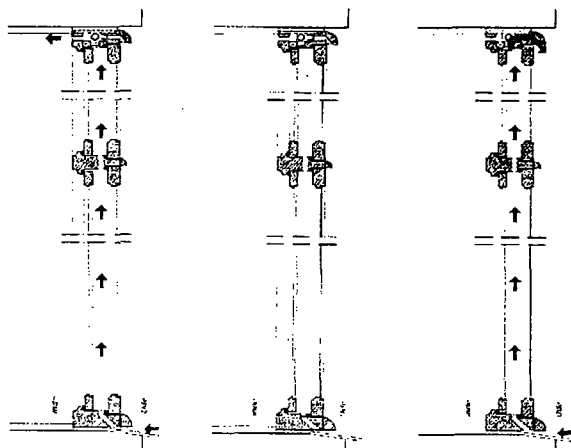
Vinduet agerer som "en slags skorsten", idet udeluften tages ind nederst i vinduet og ledes ind i lokalet øverst, hvorved glasmellemrummet får en skorstensvirkning. Den gennemstrømmende luft giver flere fordele:

- friskluftindtag uden trækgener,
- den kølige udeluft opvarmes af solen, hvilket giver en
- termovirkning, der styrker passagen (luften søger opad),
- luftbevægelsen eliminerer kondensdannelser.

Når disse fakta er konstateret, handler det herefter om at skabe så minimale vinduesrammer som muligt, som kan indgå og indpasses de eksisterende forhold, specielt ved renoveringsopgaver, hvor eksisterende arkitektur skal respekteres.

Det aktive vindue

Udgangspunktet bag produktudvikling er ofte baseret på én ting eller ét ønske, men heldigvis kan flere egenskaber kobles til. I forbindelse med vinduesproduktion kan i flæng nævnes begreber som lyd (dæmpning) og energi (ressourcebesparelse), og 4 producentvirksomheder – Hansen Group (H. S. Hansen, Lem), P.C. Vinduer ApS, ALU DESIGN A/S og WindowMaster A/S – er gået sammen om et formidlingsseminar, der skal afholdes den 8. maj 2007 i Byggecentrum, Ballerup.



Normal situation

Minimal situation

Køling

Konceptet udmærker sig i 3 situationsvarianter:

- 1) Normal situation: Friskluftindtag, varmegenvinding og udnyttelse af solens energi (varme).
- 2) Minimal situation (vinter): Friskluftindtag, svag ventilation til eliminering af kondensproblemer.
- 3) Køling (sommer): Systemet vendes til kølesystem. Max. gennemstrømning af varm luft mellem glas sene, der sendes ud igen. Det indvendige glas køles.

Det interessante er, at 2+1 løsningen fungerer, når vinduet "er lukket". Ventilationen er i gang, uden at der opleves trækgener, ligesom den kan styres via den valgte dimension på udluftningsdyserne.



Alle tre producerede rammepræsentationer arbejder ovennævnte "russe vindue" koncept for at skabe ny generation af vinduer. 2+1 løsningen, der tillader forskellige udbydere og designere, kan vinduerne tilpasses til forskellige rammedimensioner - skal minimeres.

Mindebeton og byggeløsninger er tilgængelige. På den måde er det muligt at tilpasse vinduerne til forskellige rum og behov. Den aktive del af vinduet er udført med dynamisk luftpassage mellem rummet og udvendigt rum for at opnå en luftgennemstrømning og dermed en solskærmende effekt.

Den aktive facade

Ovennævnte princip præsenterer et aktivt vindue, som også kan anvendes til andre materialer. I dette tilfælde er det muligt at tilpasse vinduerne til forskellige rum og behov. Den aktive del af vinduet er udført med dynamisk luftpassage mellem rummet og udvendigt rum for at opnå en luftgennemstrømning og dermed en solskærmende effekt.

Her er mellemrummet anvendt til placering af en solskærmende persienne. Perforeringen i toppen af den faste ramme er luftudtræk fra den gående ramme.

Fra Skt. Petersborg til Jægersborg

De første konkrete målinger af lyd-dæmningsegenskaber har skabt stor interesse for at producere og projektere de nye 3. generationsvinduer. NIRAS har fulgt vinduets udvikling fra Vinterpaladset i Skt. Petersborg til Vandtårnet i Jægersborg.

Af Sergio Fox og Elisabeth Krarup

Et af de mest moderne vinduer - 3G vinduet eller lyd-luft vinduet eller russervinduet, som de også kaldes - bygger på det ældgamle princip, at 2 vinduer adskilles af en »buffer«, et mellemrum af luft mellem inderste vindue og yderste vindue. Placeringen af en åbning forneden i det yderste vindue, og foroven i det inderste vindue, gør at man opnår gratis udluftning, gratis varmegenvinding, gratis luft filtrering og gratis lyd-dæmpning, selv når vinduet er åbent.

Vinduernes stamfar er oprindeligt tegnet i 1762, og har fået sin moderne genfødsel i 1998 forbindelse med restaureringen af Vinterpaladset i Skt. Petersborg, hvor vinduernes fantastiske egenskaber mht. lyd, luft, lys og holdbarhed kom for dagens lys. I Danmark blev vinduerne efterfølgende kendt som russervinduer.

Siden er russervinduet finjusteret og detailudviklet og med Grundejernes Investeringsfonds konkurrence om »Fremtidens Vinduer til Fortidens Huse« i 2004 kom der yderligere opmærksomhed på det, der i dag kaldes 3. generationsvinduet eller lyd-luft vinduet. Konkurrencen gav 2 bud på lyd-luft vinduer, og i år er det ene produktionsmodent. Sidst har NIRAS i 2005 projekteret 3G vinduer til Jægersborg Vandtårn som det første byggeri, hvor 3G vinduerne bevidst er udvalgt pga. deres lydisoleringsevne, og hvor denne evne for første gang er målt og dokumenteret.

Meget positive resultater

Jægersborg Vandtårn ligger mellem Helsingørmotorvejen, Motorring 3 og S-togs banen mod Hillerød og støjniveauet ved vandtårnets facade er ca. 76 dB(A). Derfor har der været meget fokus på netop støjproblematikken. Normal procedure i støjbelastede områder er, at sætte støjskærme op, men det viste sig i dette tilfælde at være både billigere og mere effektivt at bekæmpe de mange decibels med de nye 3G vinduer.

Dorthe Mandrup arkitekter tegnede et vindue, HS Hansen producerede det, og Pihl monterede det i Vandtår-



Helsingørmotorvejen, Motorring 3 og S-togsbanen giver et støjniveau ved vandtårnets facade på 76 dB(A).

net i august 2005, hvorefter et uvildigt firma - DELTA - lavede lyd-målingerne. Og målingernes resultater er overbevisende. De nye vinduer har vist sig at være både en støjsvag, billig og smuk løsning: »Resultaterne er faktisk endnu bedre end vi havde turdet håbe på, og det siger ikke så lidt« siger Sergio Fox, NIRAS og

Sergio George Fox

2004-2007: »Honorary Professor« ved arkitekt- og ingeniøruniversiteter i Skt. Petersborg.

(Undervisningsprogram »Engineering Services in Buildings for the 21st century«)

2005-2006: Etablering af »spids-kompetencen« NIRAS naturlig indeklima.

1972 – nu: Praktiske erfaringer i byggebranchen, flere lande, flere synsvinkler.

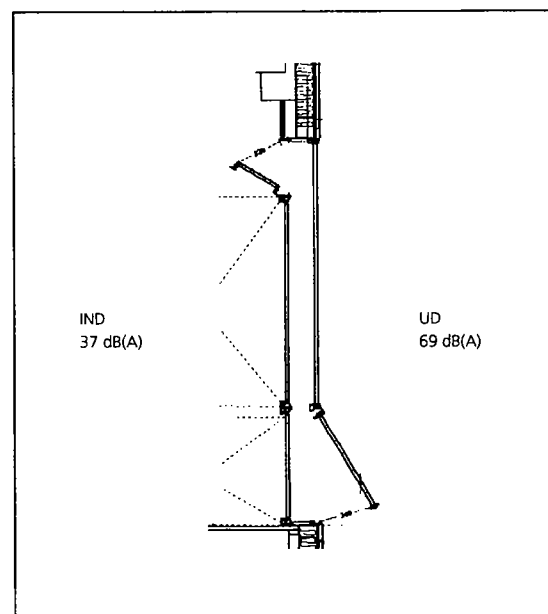


Flere åbninger i hhv. inderste og yderste vindue giver gode muligheder for udluftning, varmegenvindig og støjdæmpning.

understreger, at forsigtige jurister skønnede, at en lyd-reduktion på 11 dB(A) (til et niveau på 65 dB(A)) var acceptabelt og forsigtige ingeniører skønnede ifølge beregningerne, at en lyd-reduktion på 21 dB(A) (til et niveau på 55 dB(A)) var mulig, men at det faktiske resultat af målingerne er en lyd-reduktion på hele 32 dB(A).

Praksis fremfor forskning

Det er otte år siden 3Gvinduet blev genopfundet, men først nu er der ved at komme gang i producenter og projekterende, og det kan undre: »Vi har jo tradition for at undersøge alt meget grundigt og få forskningen på plads, før vi tror på det. I det her tilfælde har man fx i Energistyrelsen ikke rigtig vidst, hvordan man har kunnet gribe dokumentationen an. Der skulle laves nye standarder og nye beregningsmetoder, og alt det er svært og besværligt at håndtere, og det kræver selvfølgelig virkelig, at der er nogen, der tror på det. Nu, hvor vinduet er produceret og har været prøvet af i praksis og dets støjdæmpende egenskaber er blevet målt og dokumenteret, kan man vel sige, at produktet i det her tilfælde har overhalet beregningsmetoderne,« afrunder Sergio Fox.



Tallene udtrykker konkrete måleresultater og ikke beregninger eller simuleringer.

TROLDGLAS



Din fleksible samarbejdspartner

Vi er blandt de største danske producenter af glasløsninger til erhverv og bolig.

Trolldglas er:

- Service, vejledning og den rette produktrådgivning
- Effektiv og fleksibel produktion
- Kvalitet og ensartede produkter
- Mulighed for individuelle og specielle glasløsninger

Vores glasprodukter omfatter:

- Energiglas
- Selvrensende glas
- Solafskærmende glas
- Hærdet glas
- Facadeglas
- Lydreducerende glas m.m.

Ring til os på 75 36 06 55 og lad os give dig et bud på, hvordan vi kan hjælpe dig

Trolldglas A/S • Finnmarken 2, Jels • 6630 Rødding • Tlf.: 75360655 • Mail: mail@trolldglas.dk • Internet: www.trolldglas.dk